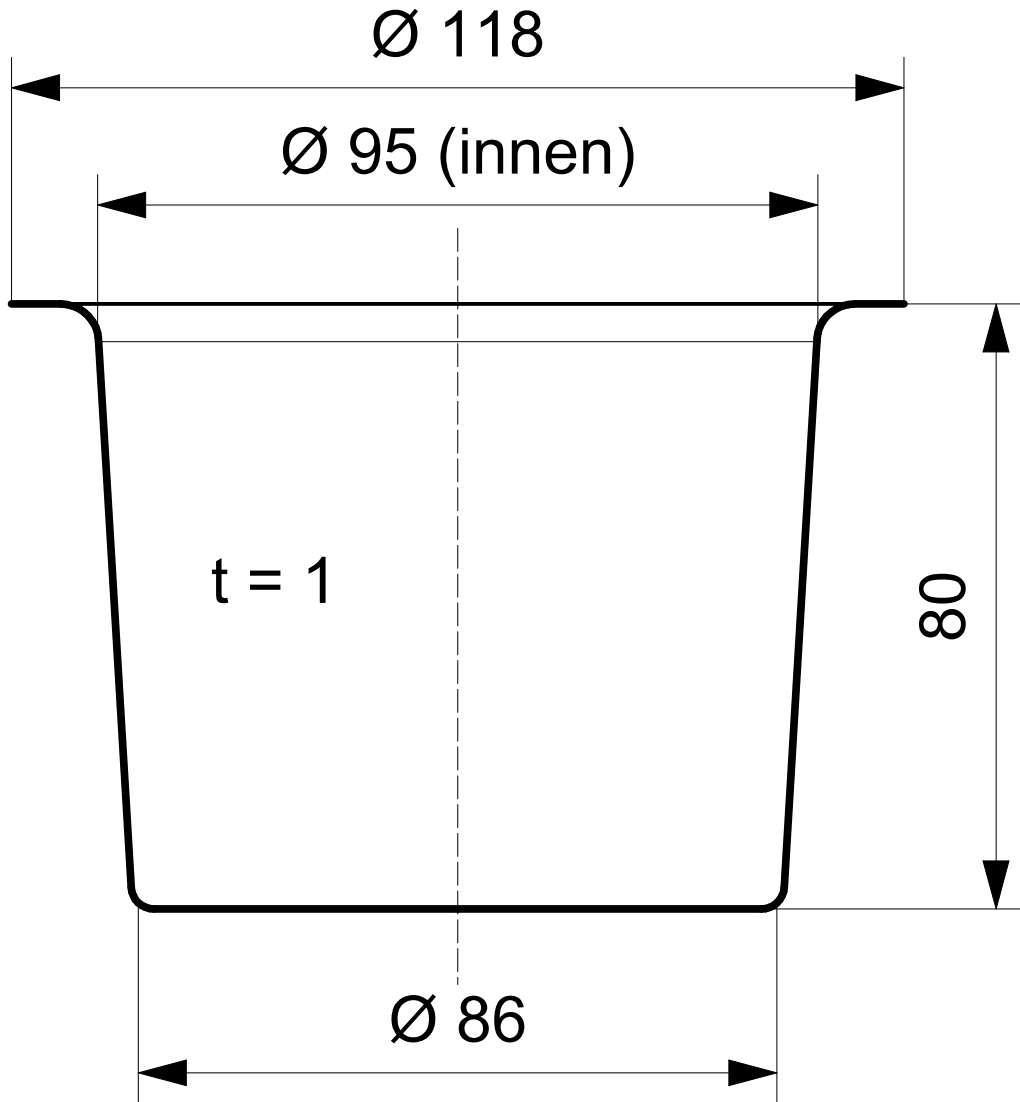


Änderungen dürfen nur in elektronischer Form vorgenommen werden. Changes allowed in electronic form only.



Allgemeintoleranzen nach ISO 2768-1
Toleranzklasse v Zeichnung nicht maßstäblich

©Contacto 2021

Verantwortl. Abt. Konstruktion	Item Code 286/080	Erstellt durch	Material 1.4301	
		Document type Customer Information	Document status draft	
		Titel, zusätzlicher Titel Besteckköcher		Version 202110141559
		And.	Ausgabedatum	Spr.