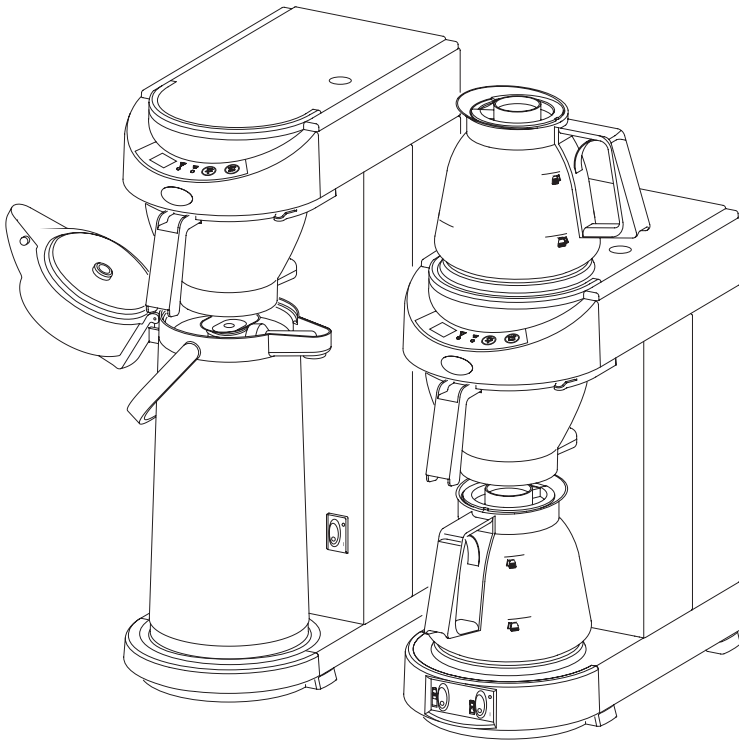


# ANIMO

---

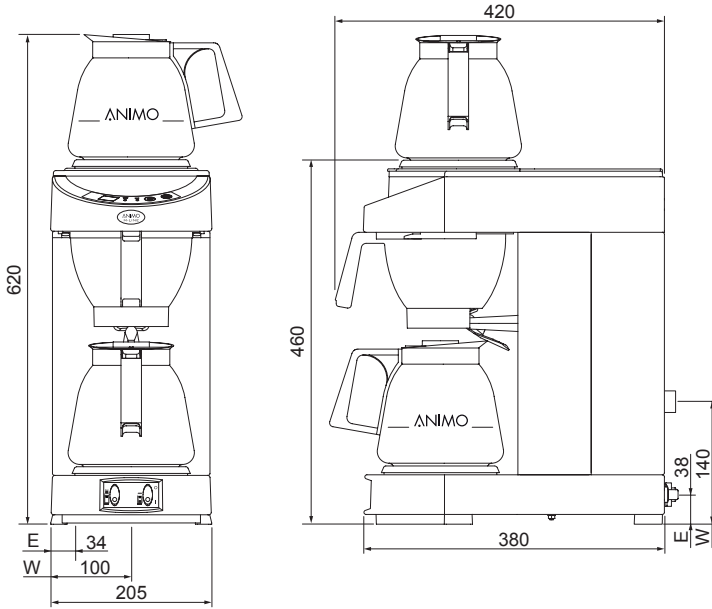
## M-LINE

M200  
M202  
MT200  
MT200v

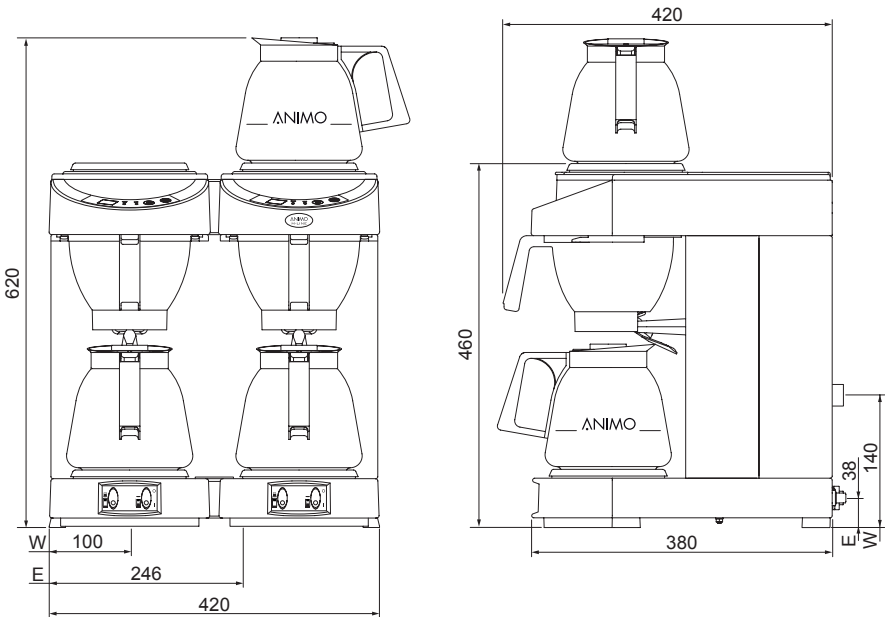


**gebruiksaanwijzing**  
**user manual**  
**betriebsanleitung**  
**mode d'emploi**

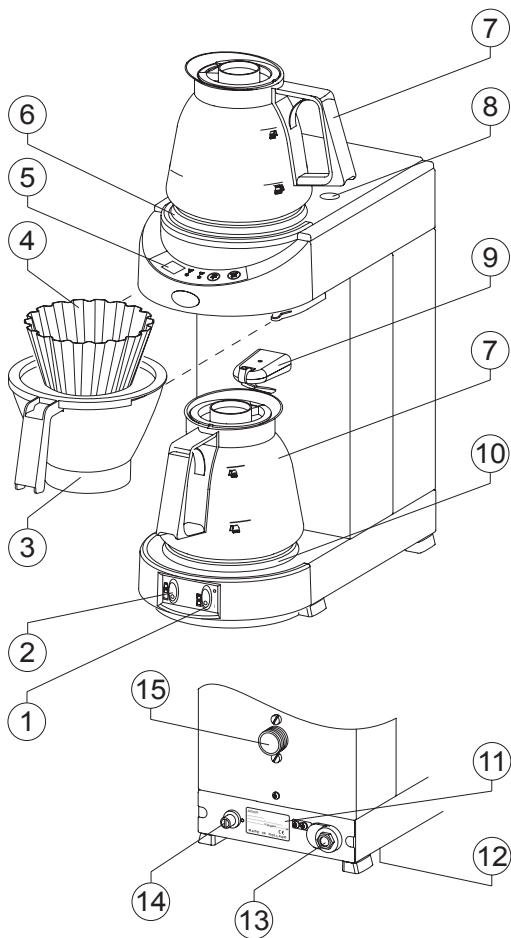
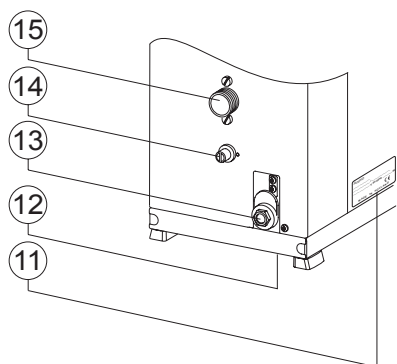
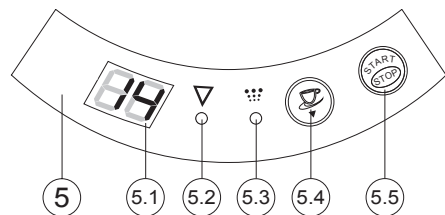
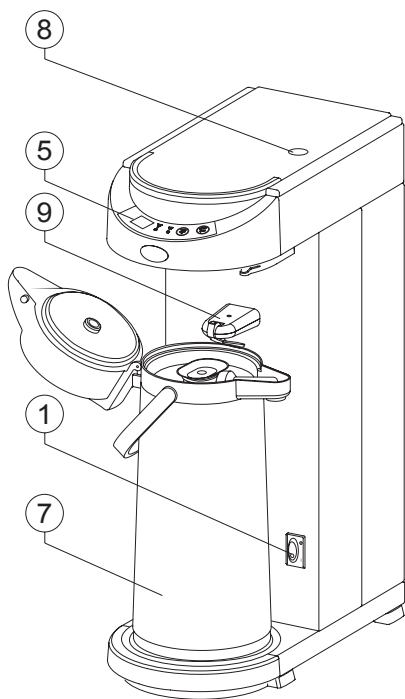
---

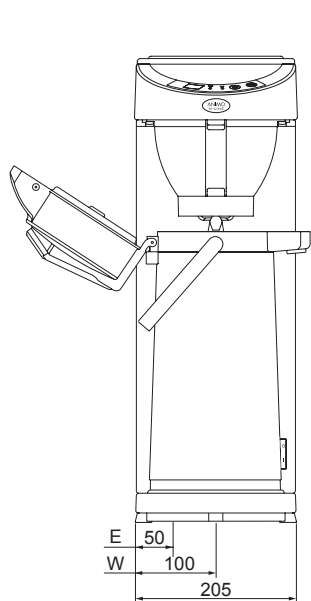


M200 fig. 1/Abb. 1

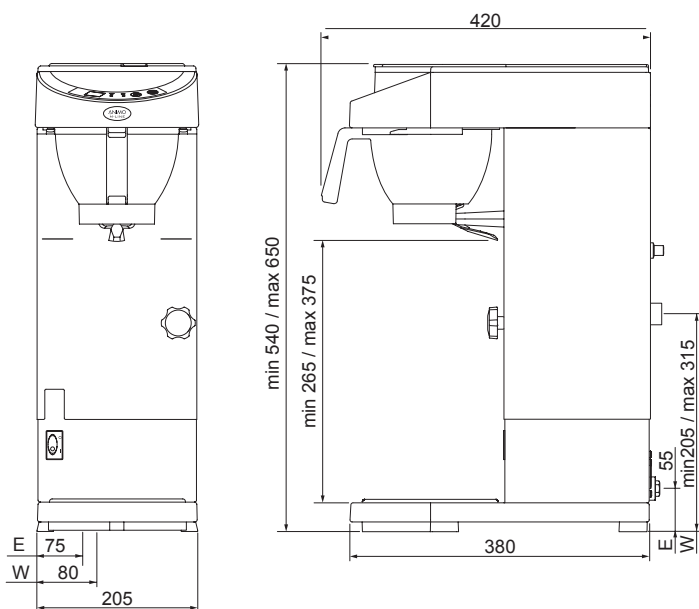


M202 fig. 2/Abb. 2





MT200 fig. 3/Abb. 3



MT200v fig. 4/Abb. 4

Nederlands .....	1
English .....	20
Deutsch .....	39
Français .....	58

## Inhoudsopgave

Woord vooraf	2
Inleiding	3
Veiligheidsinstructie en waarschuwingen voor gevaren	4
Veiligheidsvoorzieningen	5
Apparaten en het milieu	6
1. Algemeen	7
1.1 Een snelle blik op het apparaat	7
1.1.1 Belangrijke onderdelen	7
1.1.2 Bedieningspaneel	7
2. Technische gegevens	8
3. Installatie	8
3.1 Uitpakken	8
3.2 Installeren	9
3.2.1 Voorbereiding plaatsing	9
3.2.2 Elektrische aansluiting	9
3.2.3 Aansluiten op het waterleidingnet	9
3.2.4 Waterafvoer	9
3.2.5 Eerste ingebruikname	9
3.2.6 Hoogte instelling model MT200v	10
3.2.7 Kalkindicatie instellen	11
3.2.8 Resetten ontkalkindicatie-lampje	11
4. Dagelijks gebruik	12
4.1 Lekstopvoorziening	12
4.2 Koffiedosering	12
4.3 Koffiezetten	13
4.4 Theezetten	13
4.5 Beëindiging zetproces?	13
5. Instellingen	14
5.1 Zethoeveelheid instellen	14
5.2 Display op kopjes of liters instellen	14
5.3 Prewet functie instellen	14
6. Onderhoud	15
6.1 Schoonhouden van het apparaat en toebehoren	15
6.1.1 Koffieaanslag verwijderen van glazen kannen en filter	15
6.1.2 Koffieaanslag verwijderen van thermoskannen	15
6.2 Ontkalken	16
6.2.1 Uitschakelen van ontkalkindicatie-lampje	16
7. Verhelpen van storingen	17
8. Bestellen van verbruiksartikelen en toebehoren	19

2009 Animo®

Alle rechten voorbehouden.

Niets uit dit document mag worden verveelvoudigd en/of openbaar gemaakt door middel van druk, microfilm, elektronisch of op welke andere wijze dan ook, zonder voorafgaande schriftelijke toestemming van de fabrikant. Dit geldt tevens voor de bijbehorende tekeningen en/of schema's.

Animo behoudt zich het recht voor om onderdelen op elk gewenst moment te wijzigen, zonder voorafgaande of directe kennisgeving aan de afnemer. De inhoud van deze handleiding kan eveneens gewijzigd worden zonder voorafgaande waarschuwing.

Deze handleiding is geldig voor het apparaat in standaard uitvoering. Animo kan derhalve niet aansprakelijk worden gesteld voor eventuele schade voortvloeiende uit van de standaard uitvoering afwijkende specificaties van het aan u geleverde apparaat. Voor informatie betreffende afstelling, onderhoudswerkzaamheden of reparatie waarin deze handleiding niet voorziet, wordt u verzocht contact op te nemen met de technische dienst van uw leverancier.

Deze handleiding is met alle mogelijke zorg samengesteld, maar de fabrikant kan geen verantwoording op zich nemen voor eventuele fouten in dit document of de gevolgen daarvan.

Lees de instructies in dit document aandachtig door: ze geven belangrijke aanwijzingen over de veiligheid bij installatie, gebruik en onderhoud. Bewaar dit document zorgvuldig zodat u het altijd kunt raadplegen.

---

## Woord vooraf

### Doel van dit document

Dit document dient als gebruiksaanwijzing waarmee daartoe bevoegd personeel het koffiezetapparaat op veilige wijze kan installeren, programmeren en onderhouden.

- Onder bevoegd personeel wordt verstaan: diegene die het apparaat programmeert, onderhoud uitvoert en kleine storingen kan oplossen.

Alle hoofdstukken en paragrafen zijn genummerd. De verschillende figuren waarnaar in de tekst wordt verwezen vindt u op de uitklapvellen voorin dit boekje of bij de betreffende onderwerpen.

### Pictogrammen en symbolen



#### **LET OP**

Algemene aanwijzing voor: BELANGRIJK, LET OP of OPMERKING.



#### **VOORZICHTIG !**

Waarschuwing voor mogelijke schade aan het apparaat, omgeving en het milieu.



#### **WAARSCHUWING**

Waarschuwing voor mogelijke ernstige schade aan het apparaat of lichamelijk letsel



#### **WAARSCHUWING**

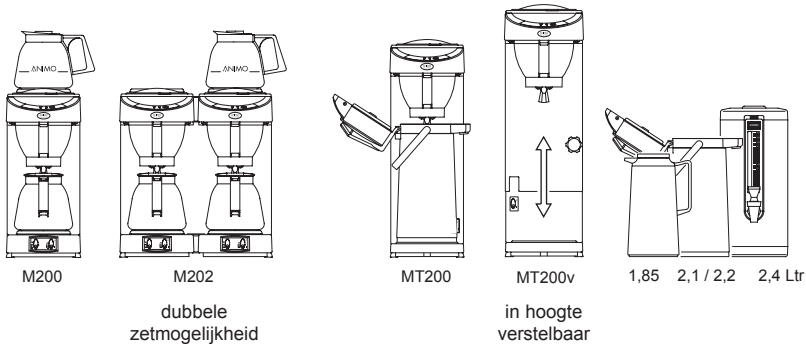
Waarschuwing voor elektriciteit- en /of stroomgevaar.

## Inleiding

Gefeliciteerd met uw aankoop en welkom bij Animo! Als u volledig wilt profiteren van de ondersteuning die Animo biedt, registreer uw product dan op [www.animo.eu/warranty](http://www.animo.eu/warranty).

## Modellen

Deze gebruiksaanwijzing geldt voor de volgende koffiezetapparaten:



## Gebruiksdoel

Dit apparaat mag uitsluitend worden gebruikt voor het zetten van koffie en/of thee.

Gebruik voor andere doeleinden is ontoelaatbaar en kan gevaarlijk zijn.

De fabrikant kan niet aansprakelijk worden gesteld voor schade die is ontstaan door gebruik voor andere doeleinden dan hier aangegeven of door een foutieve bediening.

## Service en technische ondersteuning

Voor de in dit document ontbrekende informatie betreffende specifieke afstelling, onderhouden reparatiewerkzaamheden kunt u contact opnemen met uw dealer. Noteer vooraf de volgende met een # aangeduide gegevens van het apparaat. Onderstaande gegevens vindt u op het typeplaatje (11) op uw apparaat.

A - Type-aanduiding #

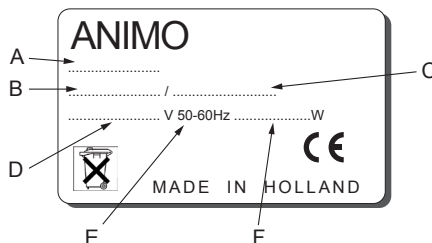
B - Artikelnummer #

C - Machinenummer #

D - Voedingsspanning

E - Frequentie

F - Vermogen



## Garantiebepalingen

De voor dit apparaat van toepassing zijnde garantiebepalingen maken deel uit van de algemene leveringsvoorwaarden.

## Richtlijnen

Dit apparaat voldoet aan de EMC-richtlijn 89/336/EEG, en de laagspanningsrichtlijn 73/23/EEG.



## Veiligheidsinstructies en waarschuwingen voor gevaren

Dit apparaat voldoet aan de voorgeschreven veiligheidsbepalingen.

Door ondeskundig gebruik kunnen personen letsel oplopen en kan er materiële schade ontstaan. Voordat het koffiezetapparaat veilig in gebruik genomen wordt moeten de volgende waarschuwingen en veiligheidsinstructies in acht worden genomen:

### Gebruiksaanwijzing

Lees deze gebruiksaanwijzing eerst aandachtig door voordat u dit apparaat in gebruik neemt. Dit is veiliger voor uzelf en u voorkomt daarmee schade aan het apparaat.

Houdt u aan de volgorde van de te verrichten handelingen.

Bewaar deze gebruiksaanwijzing altijd in de nabijheid van het apparaat.

### Installeren

- Plaats het apparaat op buffet-hoogte en op een stevige vlakke ondergrond en zodanig dat het aangesloten kan worden op het waterleiding- en elektriciteitsnet.
- Sluit het apparaat aan op een wandcontactdoos met randaarde.
- Plaats het apparaat zodanig dat het geen schade aanricht bij eventuele lekkage.
- Kantel het apparaat nooit, plaats en vervoer het apparaat altijd rechtop.
- Het apparaat is uitgevoerd met een overloop-inrichting die uitmondt aan de onderzijde van het apparaat, houd hiermee rekening bij het plaatsen van het apparaat.
- Er blijft altijd water in het verwarmingssysteem achter, plaats het apparaat daarom nooit in een ruimte waar de temperatuur tot onder het vriespunt kan dalen.
- Neem bij het installeren altijd de plaatselijk geldende regels in acht, en gebruik goedgekeurde materialen en onderdelen.
- Bij het opnieuw plaatsen van het apparaat moet opnieuw hoofdstuk "Installatie" worden gevolgd.
- Sluit het apparaat aan op de koudwaterleiding

### Gebruik

- Inspecteer het apparaat voor gebruik en controleer deze op beschadigingen.
- Het apparaat mag niet ondergedompeld of afgespoten worden.
- Bedien de toetsen nooit met een scherp voorwerp.
- Houd de bedieningsorganen vrij van vuil en vet.
- Wanneer het apparaat voor langere tijd niet wordt gebruikt is het raadzaam de stekker uit het stopcontact te verwijderen, en de waterkraan te sluiten.

### Onderhoud en verhelpen van storingen

- Respecteer de door het ontkalkindicatie-lampje aangegeven ontkalkingsintervallen. Achterstallig onderhoud aan het verwarmingssysteem kan leiden tot hoge reparatiekosten en kan aanspraken op garantie doen vervallen.
- Neem bij het ontkalken altijd de gebruiksaanwijzing van het gebruikte ontkalkingsmiddel in acht.
- Blijf met onderhoudswerkzaamheden bij het apparaat.
- Het is raadzaam tijdens het ontkalken een veiligheidsbril en beschermende handschoenen te dragen.
- Reinig de warmhoudplaten (indien aanwezig) nooit met een schuurmiddel en/of een

- scherp voorwerp ter voorkoming van krassen op het teflon oppervlak.
- Laat het apparaat na het ontkalken minimaal twee maal doorlopen.
- Was de handen na het ontkalken grondig.
- Laat alle reparaties uitvoeren door een daartoe opgeleide, bevoegde service-technicus.
- Bij defecten en (schoonmaak) werkzaamheden aan het apparaat, waarbij het geopend moet worden, moet de stekker uit het stopcontact verwijderd worden.

Als de veiligheidsinstructies niet worden opgevolgd kan de fabrikant niet verantwoordelijk worden gesteld voor schade die daar eventueel het gevolg van is.

## Veiligheidsvoorzieningen

Het apparaat is voorzien van de volgende veiligheidsvoorzieningen:

### Droogkookbeveiliging (14)

Dit apparaat is voorzien van een droogkookbeveiliging. Deze beveiliging schakelt uit als door een defect het verwarmingselement oververhit raakt. De beveiliging kan na opheffen van de storing via de achterzijde van het apparaat weer worden gereset. De meest voorkomende oorzaak van uitschakelen van de beveiliging is het niet tijdig ontkalken van het verwarmings-systeem.

Schakelt het verwarmingssysteem niet meer in, ga dan als volgt te werk:

1. Laat het apparaat afkoelen.
2. Schroef de beschermkap los.
3. Druk de nu zichtbare knop in en schroef de beschermkap weer goed vast.

Was de beveiliging in werking getreden door een verhoogde kalkafzetting, dan vervolgens ontkalken, zie hoofdstuk 6.2. Indien de oorzaak van een storing geen uitgeschakelde droogkookbeveiliging is, raadpleeg dan uw dealer.

### Aan/uit schakelaar (1)

Met de aan/uit schakelaar wordt het apparaat aan- en uitgeschakeld. Het apparaat kan na het uitschakelen echter nog onder spanning blijven staan! Neem om het apparaat geheel spanningsvrij te maken daarom altijd de stekker uit het stopcontact.

### Start/stop toets (5.5)

Met de zich op het bedieningspaneel bevindende Start/stop toets kan het zetproces op elk gewenst moment worden onderbroken.

### Kandetector (9)

Dit apparaat is voorzien van een kandetector die de lekstopvoorziening onder het filter bedient en er tevens voor zorgt dat het apparaat alleen koffie zet als er een kan onder het filter staat. Wordt tijdens het zetproces de kan weggenomen, dan wordt het zetten onderbroken en stopt het filter met lekken.

### **Overstroombeveiliging**

De benodigde waterhoeveelheid wordt door flow- en niveau-sensoren geregeld en bewaakt. Indien een van beide sensoren een afwijking waarneemt schakelt het apparaat uit en gaan beide indicatielampjes knipperen.

### **Apparaten en het milieu**

#### **Het verpakkingsmateriaal**

Om beschadigingen aan uw nieuwe aanwinst te voorkomen is de machine zorgvuldig verpakt. De verpakking is niet schadelijk voor het milieu en bestaat overwegend uit de volgende materialen:

- golfkarton
- vulelementen uit polyurethaan schuim >PUR< bedekt met een polyethyleen film >PE-HD<. Informeer bij het afvaldepot van uw gemeente waar u het materiaal kunt inleveren.

#### **Afdanken van het apparaat**

Geen enkel apparaat heeft het eeuwige leven. In het geval dat u het apparaat wilt afdanken wordt dit meestal in overleg met uw dealer terug genomen. Zo niet, informeer dan bij uw gemeente naar de mogelijkheden voor hergebruik van het materiaal. Alle kunststofdelen zijn op een genormeerde wijze gecodeerd. De zich in het apparaat bevindende onderdelen zoals printplaten met bijbehorende onderdelen behoren tot elektrisch en elektronisch afval. De metalen behuizing is van roestvaststaal en kan geheel worden ontmanteld.

## 1. ALGEMEEN

### 1.1 Een snelle blik op het apparaat

Op het uitvouwblad voor in deze gebruiksaanwijzing zijn de belangrijkste onderdelen aangegeven. Houd het uitvouwblad geopend tijdens het lezen van deze gebruiksaanwijzing.

#### 1.1.1 Belangrijkste onderdelen

- |   |                                 |
|---|---------------------------------|
| 1. Aan/uit schakelaar koffiezetgedeelte en onderste warmhoudplaat | 6. Bovenste warmhoudplaatje     |
| 2. Aan/uit schakelaar bovenste warmhoudplaat                      | 7. Glazen kan / thermoskan      |
| 3. Inschuifilter met lekstopvoorziening                           | 8. Vulopening ontkalkingsmiddel |
| 4. Korffilterpapier   | 9. Kandetector                  |
| 5. Bedieningspaneel   | 10. Onderste warmhoudplaatje    |
| 5.1 Display   | 11. Typeplaatje                 |
| 5.2 Kalk indicatielampje  | 12. Waterafvoer                 |
| 5.3 Zetproces indicatielampje                                     | 13. Aansluitkabel met stekker   |
| 5.4 Selectietoets   | 14. Droogkookbeveiliging        |
| 5.5 Start/stop toets  | 15. Wateraansluiting            |

#### 1.1.2 Bedieningspaneel

Het bedieningspaneel bevat de volgende functies

##### VOORZICHTIG !

- Bedien de toetsen nooit met een scherp voorwerp.
- Houd de bedieningsorganen vrij van vuil en vet.



**Display (5.1);** Het display geeft de geselecteerde hoeveelheid koffie weer in kopjes. Voor weergave in liters zie hoofdstuk 5.2.

Tijdens het koffiezetten geeft het display zelfs afwisselend de geselecteerde hoeveelheid en de reeds doorgelopen hoeveelheid koffie weer.



**Kalk indicatielampje (5.2);** Het rode indicatielampje gaat branden als het apparaatontkalkt moet worden. Het apparaat blijft gewoon werken zodat er op een rustiger tijdstip ontkalkt kan worden, zie hoofdstuk 6.2.



**Zetproces indicatielampje (5.3);** Het groene indicatielampje brandt als de koffie doorloopt. Aan het einde van het zetproces klinkt er drie keer een signaal en dooft het groene controlelampje. Het indicatielampje gaat knipperen als tijdens het zetproces de kan tijdelijk wordt weggenomen. Er klinkt gelijktijd een piepsignaal ten teken dat het zetproces tijdelijk gestopt is.



##### Geluidsignalen;

3x signaal aan het einde zetproces.

1x signaal als de kan tijdens het zetproces wordt weggenomen.

Bij het inschakelen van het apparaat volgt een lang signaal.



**Selectietoets (5.4);** De selectietoets wordt gebruikt voor het verlagen van de ingestelde zethoeveelheid op het display. Bij het bereiken van de laagste waarde springt display weer terug naar de maximale zethoeveelheid.



**Start/stop toets (5.5);** De start/stop toets wordt gebruikt voor het starten en (nood)stoppen van een zetproces.

## 2. TECHNISCHE GEGEVENS

Model	M200	M202	MT200	MT200v
Artikelnummer	10551	10562	10572	10587
Buffervoorraad koffie	3,6 ltr./ 28 kopjes	7,2 ltr. / 56 kopjes	-	-
Uurcapaciteit koffie	18 ltr./144 kopjes	36 ltr./ 288 kopjes	18 ltr./144 kopjes	18 ltr./ 144 kopjes
Zettijd kan	ca. 6 min.	ca. 8 min.	ca. 7,5 min. /2,2 ltr.	ca. 7,5 min. /2,2 ltr.
Zethoeveelheid	1 - 3 ltr.	1 - 3 ltr.	1 - 3 ltr.	1 - 3 ltr.
Voedingsspanning	220-240V~	220-240V~	220-240V~	220-240V~
Frequentie	50-60Hz	50-60Hz	50-60Hz	50-60Hz
Totaal vermogen	2250W	3500W	2100W	2100W
Filterpapier	90/250	90/250	90/250	90/250
Min. waterdruk	0,2 MPa (2 bar)	0,2 MPa (2 bar)	0,2 MPa (2 bar)	0,2 MPa (2 bar)
Max. waterdruk	1 MPa (10 bar)	1 MPa (10 bar)	1 MPa (10 bar)	1 MPa (10 bar)
Afmetingen	Zie fig. 1	Zie fig. 2	Zie fig. 3	Zie fig. 4
Gewicht leeg	7,5 kg.	13,6 kg.	7 kg.	9 kg.
Transport afm.(lxbxh)	600x275x530 mm	600x490x540 mm	440x270x670 mm	440x270x670 mm
Transportgewicht	9,6 kg.	17,9 kg.	9 kg.	11 kg.

*Technische wijzigingen voorbehouden*

## 3. INSTALLATIE

### 3.1 Uitpakken

Om beschadigingen aan uw nieuwe aanwinst te voorkomen is de machine zorgvuldig verpakt. U dient de verpakking voorzichtig te verwijderen zonder gebruik te maken van scherpe voorwerpen. Controleer of het apparaat compleet is. Het apparaat wordt geleverd met de volgende toebehoren:

	M200	M202	MT200	MT200v
Glazen kan	2	4	-	-
Inschuifilter	1	2	1	1
Filterpapier (25 st.)	1	1	1	1
Koffiemaatbeker	1	1	1	1
Trechter	1	1	1	1
Wateraansluitlang	1	1	1	1
Koffieaanslagoplosmiddel	1	1	1	1
Ontkalkingsmiddel	1	1	1	1
Gebruiksaanwijzing	1	1	1	1

Indien er onderdelen ontbreken of beschadigd zijn, neem dan contact op met uw dealer.

## 3.2 Installeren

---

### VOORZICHTIG

- Er blijft altijd water in het verwarmingssysteem achter, plaats het apparaat daarom niet in een ruimte waar de temperatuur tot onder het vriespunt kan dalen.
- 

### 3.2.1 Voorbereiding plaatsing

- Plaats het apparaat op buffet-hoogte en op een stevige vlakke ondergrond, welke het gewicht van het apparaat (in gevulde toestand) dragen kan.
- Plaats het apparaat waterpas en zodanig dat het geen schade aanricht bij eventuele lekkage.
- De toevoerleiding voor water (G3/4" buis 15mm) en de stroomaansluiting moet binnen een halve meter van de plaats van opstelling zitten.
- Deze installatietechnische voorbereidingen moeten door de gebruiker worden uitbesteed en door erkende installateurs, volgens algemene en plaatselijk geldende voorschriften, worden uitgevoerd.
- De service-monteur mag alleen de verbinding van het apparaat naar de voorbereide aansluitingen maken.

### 3.2.2 Elektrische aansluiting

Voedingsspanningen en frequenties kunnen per land verschillend zijn. Controleer of het apparaat geschikt is voor aansluiting op het plaatselijke elektriciteitsnet. Controleer of de gegevens op het typeplaatje overeenkomen. Sluit het apparaat aan op een wandcontactdoos met randaarde.

### 3.2.3 Aansluiting op het waterleidingnet

Sluit het apparaat met behulp van de wateraansluitslang aan op een goed toegankelijke beluchterkraan, die in geval van problemen snel dicht gedraaid kan worden.

### 3.2.4 Waterafvoer (18)

Indien door een defect het reservoir van het koffiezetgedeelte te ver gevuld wordt, zal het overtollige water via de waterafvoer (18) aan de onderzijde het apparaat verlaten. Houd hiermee rekening als u het apparaat plaatst!

---

### WAARSCHUWING

- Zorg ervoor dat het netsnoer niet in aanraking komt met de warmhoudplaten (indien aanwezig).
- 

### 3.2.5 Eerste ingebruikname

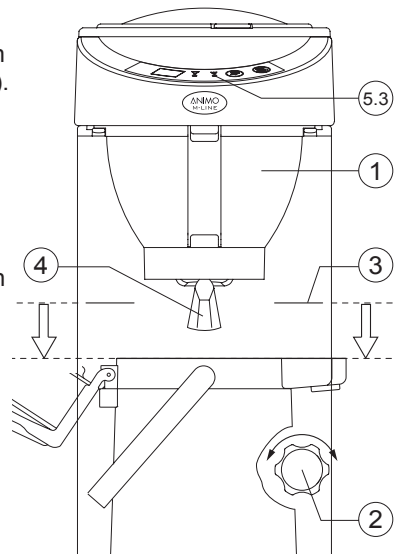
Bij de eerste ingebruikname werkt het apparaat volgens de standaard fabrieksinstellingen. De verschillende instellingen kunnen later door bevoegd personeel worden gewijzigd. Zie hiervoor hoofdstuk 5 Instellingen.

1. Sluit de meegeleverde wateraansluitslang aan op de wartel aan de achterzijde van het apparaat en op een handbediende beluchtungskraan. **Let op!** alleen koud water. Draai de waterkraan open en controleer of de wartelaansluitingen niet lekken.
2. Schuif een leeg inschuifilter (3) in het apparaat en plaats er een lege kan (met deksel) onder. **Let op!** Zet bij de MT200(v)-uitvoering het deksel van de pompkan open en laat de stijgbuis in de kan zitten. Stel voor het plaatsen van het model MT200v in op juiste hoogte, zie 3.2.6.
3. Controleer of alle aan/uit schakelaars (1 + 2, indien aanwezig) in de O stand staan.
4. Steek de stekker in het stopcontact.
5. Schakel het apparaat in door de aan/uit schakelaar (1) in de I stand te zetten, de indicatielampjes (5.2) en (5.3) lichten op en er klinkt een piepsignaal. Vervolgens geeft het display (5.1) het standaard ingestelde aantal kopjes aan.
6. Druk op de start/stop toets, het interne reservoir wordt gevuld. Druk nogmaals op de start/stop toets indien er na drie minuten nog geen water doorloopt.
7. Het groene indicatielampje (5.3) zal nu gaan branden totdat het apparaat is doorgelopen.
8. Als het apparaat is doorgelopen klinkt er na ca. 1,5 minuut drie keer een piepsignaal en gaat het groene indicatielampje (5.3) uit.
9. Voer bovenstaande punten nogmaals uit bij het andere koffiezetgedeelte indien het model is uitgevoerd met een dubbel zetsysteem (M202).
10. Na het legen van de kan is het apparaat klaar voor gebruik.

### 3.2.6 Hoogte instelling model MT200v







Het model MT200v is in hoogte verstelbaar. Om het apparaat optimaal op de hoogte van de te gebruiken thermoskan in te stellen moeten de volgende handelingen worden verricht:

1. Schuif het inschuifilter (1) in het apparaat.
2. Houd het bovenste deel van het apparaat vast en draai de verstelknop (2) een halve slag (linksom).
3. Beweeg het bovenste deel van het apparaat geheel omhoog.
4. Plaats de door u te gebruiken thermoskan op de voet van het apparaat.
5. Laat het bovendeel nu langzaam zakken totdat de markeringslijn (3) op de zuil gelijk ligt met de bovenzijde van de thermoskan. (Bij het gebruik in combinatie met een thermoskan met pomp moet de hoogte instelling van de zuil plaatsvinden met geopend deksel).
6. Draai de verstelknop vast (rechtsom).
7. Controleer of de thermoskan na herplaatsing de kandetector hendel (4) goed indrukt (het groene indicatielampje (5.3) mag niet knipperen als er een zetproces begint).



### 3.2.7 Kalkindicatie instellen

Tijdens het gebruik zet zich kalk af in het verwarmingssysteem. De hoeveelheid kalk hangt af van de hardheid van het gebruikte water. Het koffiezetgedeelte is voorzien van een ontkalkindicatie-lampje (5.2) dat gaat branden als het verwarmingssysteem een bepaalde hoeveelheid water verwerkt heeft en ontkalkt moet worden. Het apparaat blijft gewoon werken zodat er op een rustiger tijdstip ontkalkt kan worden.

Stand	Indicatielampjes	Zetprocessen	Hardheidsgraad		
			°D	mmol/l	°f
Zacht	 	512	< 8	< 1,44	< 14
Normaal*	 	256	8 – 12	1,44 – 2,16	14-21
Hard	 	128	> 12	> 2,16	> 21

\*Standaard instelling

Is de hardheid van uw leidingwater niet bekend, neem dan contact op met uw plaatselijk waterleidingbedrijf.

Stel het apparaat als volgt in op de waterhardheid, gebruik als hulp hiervoor bovenstaande tabel.

1. Schakel het apparaat uit (1).
2. Houd de selectietoets (5.4) ingedrukt, en schakel het apparaat weer in.
3. Druk op de selectietoets (5.4) totdat het juiste indicatielampje (5.2 / 5.3) brandt. (bijv. hard water; alleen het rode lampje moet branden).
4. Wacht nu 6 seconden. De waterhardheid is nu ingesteld.

### 3.2.8 Resetten ontkalkindicatie-lampje

Druk na de ontkalkingsprocedure (zie hoofdstuk 6.2.1) de selectietoets gedurende 6 seconden in. Het ontkalkindicatie-lampje gaat uit.



## 4. Dagelijks gebruik

Tijdens het gebruik kan blijken dat er bepaalde instellingen niet geheel naar wens zijn.

- Hoofdstuk 5 behandelt hoe alle instellingen kunnen worden aangepast voor het daartoe bevoegde personeel.
- Hoofdstuk 6 behandelt hoe het apparaat door het daartoe bevoegde personeel moet worden onderhouden.



### LET OP

- De lekstopvoorziening kan alleen maar werken als de kandetector voldoende door een kan wordt ingedrukt. Gebruikt u een koffiekannetje met een te nauwe hals dan wordt de kandetector niet ver genoeg ingedrukt en zal het apparaat niet starten.

### 4.1 Lekstopvoorziening

Dit apparaat is uitgevoerd met een lekstopvoorziening die ervoor zorgt dat er geen koffie uit het filter druppelt wanneer u:

- tijdens het koffiezetten de kan even onder het filter wegneemt; de kandetector (9) “ziet” dat u de kan wegneemt en onderbreekt het zetproces. Er klinkt een kort piepsignaal en het groene indicatielampje (5.3) gaat knipperen. Na het terugplaatsen van de kan gaat het zetproces gewoon weer verder.
- ná het koffiezetten de kan onder het filter wegneemt.
- ná het koffiezetten het filter uit het apparaat neemt om dit in een afvalbak te legen.

### 4.2 Koffiedosering



### LET OP

Basisregels voor het koffiezetten.

- Gebruik snelfiltermaling.
- Houd de kannen en inschuifilter schoon.
- Vul het waterreservoir uitsluitend met vers koud water.

De hoeveelheid koffie kan aangepast worden m.b.v. de bijgevoegde koffiemaatbeker en bedraagt over het algemeen 35 tot 50 gram per liter.

Kan	Glazen kan	Thermoskan	Pomp thermoskan	Thermoscontainer
Inhoud	1,8 liter	1,85 liter	2,2 liter	2,4 liter
Koffie	65-90 gram	65-90 gram	75-110 gram	85-120 gram

### 4.3 Koffiezetten

1. Plaats een koffiefilterpapier met een afgepaste hoeveelheid koffie (snelfiltermaling) in het inschuifilter. Zie voor de benodigde hoeveelheid koffie bovenstaande tabel. Een afgestreken koffiemaatbeker is ongeveer 80 gram.
2. Schuif het inschuifilter (3) in het apparaat.
3. Plaats daarna de kan, voorzien van deksel, onder het filter. Let op! Zet bij de MT200-uitvoering het deksel van de pompkan open en laat de stijgbuis in de kan zitten.
4. Schakel het koffiezetgedeelte in met de aan/uit schakelaar (1). Het lampje in de schakelaar gaat branden en het onderste warmhoudplaatje wordt ingeschakeld.
5. Selecteer de gewenste hoeveelheid in het display (5.1) met de selectietoets (5.4).
6. Druk op de start/stop toets, het groene indicatielampje (5.3) gaat branden en het koffiezetten begint. Tijdens het koffiezetten geeft het display (5.1) afwisselend de geselecteerde hoeveelheid en de reeds doorgelopen hoeveelheid koffie weer.
7. Wanneer het zetproces beëindigd is dooft het groene indicatielampje (5.3) en klinkt er een signaal (3x) ten teken dat de koffie klaar is.  
De kan mag al voordat het filter volledig is uitgelekt worden weggenomen. Na reiniging van het filter kan er direct weer worden gezet.
8. Schenk de koffie uit of plaats de kan op het bovenste warmhoudplaatje (6) (uitgezonderd de MT-modellen). Het bovenste warmhoudplaatje wordt apart ingeschakeld door de aan/uit schakelaar (2). Schakel het extra warmhoudplaatje altijd uit als deze niet gebruikt wordt.
9. Na reiniging van het inschuifilter is het apparaat direct gereed voor het volgende zetsel.

### 4.4 Theezetten

Met dit apparaat kunt u uiteraard met behulp van theebuideltjes ook theezetten.

- Basis regel; gebruik nooit een inschuifilter en een (thermos)kan die al is gebruikt voor het zetten van koffie. De achtergebleven koffieresten beïnvloeden de theesmaak nadelig.
- Gebruik voor het zetten van thee daarom een aparte glazen kan / thermoskan en inschuifilter die niet gebruikt worden om koffie te zetten!
- Leg de theebuideltjes in het inschuifilter, zonder gebruik te maken van filterpapier of hang ze in de kan. Het theezetten kan op dezelfde manier gebeuren als het koffiezetten, gebruik echter geen filterpapier en koffie.

### 4.5 Beëindiging zetproces?

Het zetproces is ieder gewenst moment te stoppen.

- Door nogmaals op de start/stop toets (5.5) te drukken. Als daarna weer de start/stop toets wordt gedrukt, start het zetproces weer geheel opnieuw!  
Om een afgebroken zetproces niet verloren te laten gaan, selecteer met de selectietoets (5.4) een kleinere hoeveelheid koffie om de reeds gevulde kan niet te laten overlopen.
- Door de kan onder het filter weg te nemen. De kandetector (9) onderbreekt tijdelijk het zetproces en de lekstop voorziening voorkomt dat het filter druppelt (3). Het groene indicatielampje (5.3) gaat knipperen, en er klinkt een kort signaal. Nadat de kan onder het filter is teruggeplaatst wordt het zetproces weer in gang gezet en zal worden afgemaakt.

## 5. INSTELLINGEN

---

### WAARSCHUWING

- De kan loopt over, indien er een te grote hoeveelheid wordt ingesteld.
  - De fabrikant neemt geen verantwoording voor de gevolgen van een gewijzigde instelling
- 

### 5.1 Zethoeveelheid instellen

Bij aflevering zijn zowel de M als de MT-modellen standaard afgesteld op een zethoeveelheid van ca. 1,8 liter water (14 kopjes). Is de zethoeveelheid teveel of te weinig kunt u de zethoeveelheid als volgt veranderen:

1. Druk de selectietoets (5.4) en houdt deze ingedrukt, druk vervolgens 1x op de start/stop toets (5.5). Op het display verschijnt een getal.
2. Laat beide toetsen los. Het display laat de ingestelde waarde zien. De standaard instelling is 20 (1,8 ltr. / 14 kopjes).
3. Druk op de selectietoets (5.4) om de zethoeveelheid te verhogen. Elke verhoging in het display geeft ongeveer 4 ml meer water in de kan.  
Maak gebruik van de tabel achterin deze gebruiksaanwijzing. Verlagen: tabel doorlopen tot deze na 50 opnieuw begint. Het bereik loopt van 0,1, 2, 3, 4.....50.
4. Wacht nu 6 seconden. Hierna is de geselecteerde zethoeveelheid opgeslagen.

### 5.2 Display op kopjes of liters instellen

Bij aflevering is het display van het apparaat afgesteld op kopjes.

Indien u het display liters wilt laten weergeven kunt u dit als volgt veranderen:

1. Druk de selectietoets in (5.4) en houd deze ingedrukt, druk vervolgens 1x op de start/stop toets (5.5). Op het display verschijnt een getal.
2. Laat beide toetsen los en druk vervolgens nog 1x op de start/stop toets.
3. Op het display verschijnt een "C" (Cups / kopjes).  
Wijzig met de selectietoets de "C" in een "L"
4. Wacht nu 6 seconden. Hierna is de wijziging opgeslagen.

### 5.3 Prewet functie instellen

Dit apparaat kan op twee manieren koffie zetten:

**Continue-brew** ("Cb ") (fabrieksinstelling); Het koffiezetten begint direct en zal zonder wachttijd het hete water over de gemalen koffie doseren.

**Prewet-brew** ("Pb"); eerst wordt een deel van het hete water op de gemalen koffie gegoten. Hierdoor wordt het maaisel opgeweld, zodat de geur- en smaakstoffen vrijkomen. Daarna begint het koffiezetten. Indien u het apparaat wilt instellen op de Prewet-brew kunt u dit als volgt veranderen:

1. Druk de selectietoets in (5.4) en houd deze ingedrukt, druk vervolgens 1x op de start/stop toets (5.5). Op het display verschijnt een getal.
2. Laat beide toetsen los en druk vervolgens nog 2x op de start/stop toets.  
Op het display verschijnt een "Cb" (Continue-brew).
3. Wijzig met de selectietoets de "Cb" in een "Pb" (Prewet-brew).
4. Wacht nu 6 seconden. Hierna is de wijziging opgeslagen.

## 6. ONDERHOUD

---

### WAARSCHUWING

- Het apparaat mag niet ondergedompeld of afgespoten worden.
  - Reinig de warmhoudplaten (indien aanwezig) nooit met een schuurmiddel en/of een scherp voorwerp ter voorkoming van krassen op het teflon oppervlak.
- 

### 6.1 Schoonhouden van het apparaat en toebehoren

- Reinig de buitenzijde van het apparaat met een schone vochtige doek, eventueel met een mild (niet agressief) reinigingsmiddel.
- Gebruik geen schuurmiddelen, vanwege de kans op krassen en doffe plekken.
- De glazen kannen en het inschuifilter kunnen op normale wijze afgewassen en daarna schoongespoeld worden. Opgelet: Het wordt ontraden het inschuifilter in een professionele vaatwasmachine te reinigen. Het is hiervoor te licht, waardoor het kan gaan zweven en beschadigd kan raken.
- De thermoskannen, pompkan en thermoscontainers kunnen met heet water worden omgespoeld.
- De koffieaanslag in de koffiekannen en het filter kunnen met Animo koffieaanslagoplosmiddel gereinigd worden. Bij het apparaat is een zakje koffieaanslagoplosmiddel meegeleverd. Het gebruik hiervan is eenvoudig.

#### 6.1.1 Koffieaanslag verwijderen van glazen kannen en filter

1. Neem een bak met ca. 5 liter warm water en los hierin een zakje koffieaanslagoplosmiddel op.
2. Leg de schoon te maken delen in deze oplossing en laat het geheel 15 tot 30 minuten inweken.
3. Vervolgens enkele malen goed met heet water naspoelen. Bij onvoldoende resultaat de behandeling herhalen.
4. Op sterk vervuilde delen poeder strooien en met een natte borstel reinigen.

#### 6.1.2 Koffieaanslag verwijderen van thermoskannen

1. Los een hoeveelheid koffieaanslagmiddel op in warm water ca. 2 gr/l.
2. Vul de thermoskan(nen) met deze oplossing.
3. Laat de oplossing 15 tot 30 minuten inweken, giet de kan hierna leeg.
4. Spoel de kannen vervolgens enkele malen goed om met heet water.

---

**WAARSCHUWING** 

- Blijf met onderhoudswerkzaamheden bij het apparaat.
  - Het is raadzaam tijdens het ontkalken een veiligheidsbril en beschermende handschoenen te dragen.
  - Laat het apparaat na het ontkalken minimaal twee maal doorlopen.
  - Was de handen na het ontkalken grondig.
- 

**6.2 Ontkalken**

Tijdens het gebruik zet zich kalk af in het verwarmingssysteem. De hoeveelheid kalk hangt af van de hardheid van het gebruikte water. Het apparaat is voorzien van een ontkalkindicatielampje (5.3) die gaat branden als het verwarmingssysteem een bepaalde hoeveelheid water verwerkt heeft en ontkalkt moet worden. Het apparaat blijft gewoon werken zodat er op een rustiger tijdstip ontkalkt kan worden.

**LET OP**

- Respecteer de door het kalkindicatielampje aangegeven ontkalkingsintervallen. Achterstallig onderhoud aan het verwarmings systeem kan leiden tot hoge reparatie kosten en kan aanspraken op garantie doen vervallen.
- 
1. Lees voor het ontkalken altijd de gebruiksaanwijzing van het gebruikte ontkalkingsmiddel. Wij adviseren u het door ons beproefde Animo ontkalkingsmiddel te gebruiken.
  2. Schuif een leeg inschuifilter (3) in de filterhouder en zet er een lege kan onder.
  3. Verwijder de dop (8) en plaats de meegeleverde trechter in de ontkalkingsopening.
  4. Los 1 sachet à 50 gram Animo ontkalkingsmiddel op in 0,5 liter warm water van 60 - 70°C.
  5. Schenk voorzichtig de helft van de oplossing via de trechter in de ontkalkingsopening (8).
  6. Schakel het apparaat in met schakelaar (1). Kies met de selectietoets (5.4) 2 kopjes en druk op de start/stop toets (5.5). De oplossing zal nu door het verwarmingssysteem lopen en in de kan terecht komen.
  7. Wacht op het koffieklare signaal. De oplossing gaat nu een reactie aan met de kalk in het verwarmingssysteem.
  8. Herhaal na de wachttijd punt 5 en 6.
  9. Spoel de in de kan opgevangen oplossing weg nadat het filter is uitgedruppeld.
  10. Neem de trechter weg en plaats de dop terug.
  11. Volg na het ontkalken 2 keer de procedure van het koffiezetten echter zonder filterpapier en koffie. Vergeet tussendoor niet de kan te legen.
  12. Het apparaat uitschakelen en het inschuifilter en de kan goed reinigen.
  13. Het apparaat is nu klaar voor gebruik.

**6.2.1 Uitschakelen van ontkalkindicatie-lampje**

1. Houd gedurende 6 seconden de selectietoets (5.4) ingedrukt, het ontkalkindicatie-lampje (5.2) dooft.
2. De besturing houdt opnieuw de hoeveelheid zetprocessen bij.

## 7. VERHELPEN VAN STORINGEN

### WAARSCHUWING

- Laat alle reparaties aan het elektrische systeem uitvoeren door een daartoe opgeleide, bevoegde service-technicus.

In geval dat uw apparaat niet (naar behoren) functioneert kunt u onderstaande storingslijst raadplegen om na te gaan of het probleem door u zelf te verhelpen is. Is dit niet het geval neem dan contact op met uw dealer.

Storingslijst koffiezetgedeelte		
Symptoom:	Mogelijke oorzaak:	Handeling:
Het apparaat werkt niet en de lampjes in de schakelaar branden niet.	De zekering in de zekeringkast is uitgeschakeld, groep is te zwaar belast.	De betreffende zekering vervangen of herinschakelen. Apparaat op een aparte groep aansluiten.
Het zetproces-indicatielampje (5.3) knippert en er komt geen water in het filter.	Kandetector 'ziet' geen kan. Er staat geen kan onder het filter.	Plaats een kan. Gebruik de voorgeschreven kan.
Het zetproces-indicatielampje (5.3) brandt, maar er komt geen water in het filter.	De droogkookbeveiliging is uitgeschakeld.	Schakel de droogkookbeveiliging (14) weer in. Zie blz 5. Veiligheidsvoorzieningen; Droogkookbeveiliging.
Het kalkindicatielampje (5.2) brandt.	De kalkafzetting in het verwarmingssysteem overschrijdt de ingestelde grens.	Het apparaat ontkalken, zie hoofdstuk 6.2 Ontkalken.
Het kalkindicatielampje (5.2) blijft na het ontkalken branden.	Er is vergeten de resethandeling uit te voeren.	Druk 6 seconden de selectietoets (5.4) in. Het lampje gaat uit. Zie hoofdstuk 3.2.7 Resetten kalkindicatielampje.
Stoomvorming uit het filter.	Vergeten te ontkalken toen kalkindicatielampje dit signaleerde of verkeerde waterhardheid ingesteld.	Het apparaat alsnog ontkalken, zie hoofdstuk 6.2 Ontkalken. Zie hoofdstuk 3.2.7 Kalkindicatie instellen.
Er druppelt koffie uit het filter terwijl er geen kan onder staat.	De lekstopklep aan de uitloop van het filter is vervuild of beschadigd.	Reinig het filter en controleer de lekstopklep op beschadigingen.
De koffie is te sterk.	De koffie dosering is te hoog.	Verlaag de koffiedosering.

### Storingslijst koffiezetgedeelte

Symptoom:	Mogelijke oorzaak:	Handeling:
De koffie is slap.	De koffiedosering is te laag.	Verhoog de koffiedosering.
	Waterverdeler is vervuild waardoor de koffie niet geheel bevochtigd wordt.	Schroef waterverdeler los en reinig deze.
De koffie is niet heet genoeg.	Er zit geen deksel op de kan.	Gebruik deksel.
De kan is te vol of stroomt over.	De ingestelde zethoeveelheid is te groot.	Verlaag de zethoeveelheid zie Hoofdstuk 5.1 Zethoeveelheid instellen.
E1 (vultijd fout)	Apparaat vult te langzaam. De watertoevoer is gestremd.	Kijk watertoevoer na. Draai kraan geheel open. Verhoog de waterdruk. Schakel apparaat uit en weer in. Error melding verdwijnt.
E8 (minimum watersensor fout)	Tijdens het koffiezetten vult het apparaat niet bij.	
Er verschijnt een E2, 3, 4, 5,6, 7 in het display en beide indicatielampjes knipperen.	Besturing geeft een storing weer die alleen door de servicemonteur te verhelpen is.	Dealer of servicemonteur bellen.

## 8. BESTELLEN VAN VERBRUIKSARTIKELEN EN TOEBEHOREN

Zie onderstaande lijst voor de voor het apparaat verkrijgbare verbruiksartikelen en toebehoren. U kunt deze onderdelen via uw dealer bestellen, onder vermelding van typeplaatgegevens van het apparaat, omschrijving van item, artikel nummer en aantal.

### Verbruiksartikelen

Omschrijving	Art.nr.	Aantal
Korffilterpapier 90/250	01088	1 doos 1000 stuks
Koffieaanslagoplosmiddel	49009	1 doos 100 sachets à 10 gram
Ontkalkingsmiddel	49007	1 doos 48 sachets à 50 gram

### Toebehoren

Omschrijving	Art.nr.	Aantal
Korffilter met lekstop	99232	1 stuks
Permanentfilter 90/250	01060	1 stuks
Koffiemaatbeker	08090	1 stuks
Watermaatbeker 2 ltr.	08341	1 stuks
Glazen kan 1,8 ltr	08208	1 stuks
Pomp thermoskan 2,1 ltr.	10419	1 stuks
Pomp thermoskan 2,2 ltr.	10420	1 stuks
Thermoscontainer 2,4 ltr.	50241	1 stuks
Kunststof lekbak	07942	1 stuks
Trechter	07947	1 stuks
Wateraansluit slang	08165	1 stuks



## TABLE OF CONTENTS

Preface .....	21
Introduction .....	22
Safety instructions and danger warnings .....	23
Safeguards .....	24
Appliances and the environment .....	26
<b>1. General .....</b>	<b>26</b>
1.1 A quick look at the appliance .....	26
1.1.1 Most important parts .....	26
1.1.2 Control panel .....	26
<b>2. Technical details .....</b>	<b>27</b>
<b>3. Installation .....</b>	<b>27</b>
3.1 Unpacking .....	27
3.2 Installation .....	28
3.2.1 Preparation for positioning the appliance .....	28
3.2.2 Electrical connection .....	28
3.2.3 Connection to the water mains .....	28
3.2.4 Water drainage .....	28
3.2.5 First time use .....	28
3.2.6 Height setting model MT200v .....	29
3.2.7 Setting the descale indicator .....	30
3.2.8 Resetting the descale indicator light .....	30
<b>4. Daily use .....</b>	<b>31</b>
4.1 Drip stop .....	31
4.2 Coffee quantity .....	31
4.3 Making coffee .....	32
4.4 Making tea .....	32
4.5 Termination of the brewing process? .....	32
<b>5. Settings .....</b>	<b>33</b>
5.1 Setting of the amount of coffee .....	33
5.2 Setting of the display to show cups of litres .....	33
5.3 Setting of the prewet function .....	33
<b>6. Maintenance .....</b>	<b>34</b>
6.1 Cleaning of the appliance and accessories .....	34
6.1.1 Removing coffee deposits from glass jug and filter .....	34
6.1.2 Removing coffee deposits from thermos jug .....	34
6.2 Descaling .....	35
6.2.1 Switching-off the descaling indicator light .....	35
<b>7. Troubleshooting .....</b>	<b>36</b>
<b>8. Ordering consumer articles and accessories .....</b>	<b>38</b>

© 2009 Animo®

All rights reserved.

No part of this document may be reproduced and/or publicized by means of printing, microfilm, electronic or any other means whatsoever without the prior written permission of the manufacturer. This also applies to the accompanying drawings and/or diagrams.

Animo reserves the right to change parts at any time without giving prior or direct notification to the customer. The contents of this manual can also be changed without prior notification.

This manual covers the standard model of the appliance. Animo can therefore not be held liable for any losses arising from the fact that the specifications of the appliance supplied to you deviate from the standard model. Please contact your supplier's service department for information concerning adjustment, maintenance or repairs not covered by this manual.

Although this manual was produced with the greatest possible care, the manufacturer is unable to accept liability for errors in this document or their consequences.

**You are advised to carefully read the instructions in this document: they contain important information about safety when installing, using and maintaining the appliance. Keep this document in a safe place so that you can consult it when necessary.**

---

## Preface

### Purpose of this document

This document serves as a manual that enables qualified personnel to safely install, program and maintain the coffee maker.

- 'Qualified personnel' are defined as people that can program the appliance, perform maintenance on it and repair minor faults.

All of the chapters and paragraphs are numbered. The various illustrations to which the text refers are given in the fold-out sheets or at the back of this booklet or under the particular subjects.

### Icons and symbols



#### **NOTICE**

General instruction for: IMPORTANT, NOTE or REMARK.



#### **CAUTION !**

Warning of possible damage to the appliance, the surroundings or the environment.



#### **WARNING**

Warning of possible serious damage to the appliance or physical injury.



#### **WARNING**

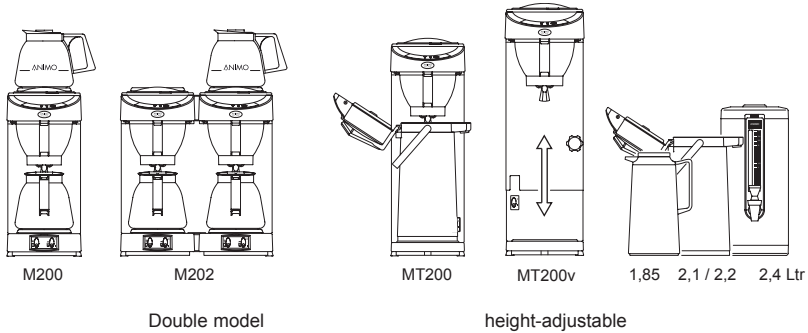
Warning of electricity hazard.

## Introduction

Congratulations on your purchase and welcome to Animo! To fully benefit from the support that Animo offers, register your product at [www.animo.eu/warranty](http://www.animo.eu/warranty)

## Models

This manual covers the following coffee makers:



## Purpose of the appliance

The sole purpose of this appliance is to make coffee and/or tea.

The use of the appliance for other purposes is not permitted and may be hazardous.

The manufacturer cannot be held liable for losses caused by using the appliance for purposes other than those indicated here or by incorrect use.

## Service and technical support

Please contact your dealer for information not given in this document regarding specific adjustment, maintenance and repairs. Before contacting your dealer you should note the following appliance details, marked with a #. You will find these details on the type plate attached to your appliance (11).

A - Type #

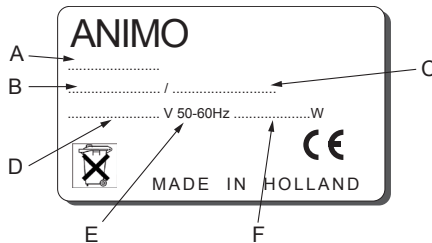
B - Article number #

C - Machine number #

D - Supply voltage

E - Frequency

F - Output



## Guarantee conditions

The guarantee conditions applicable to this appliance form an integral part of the general terms of delivery.

## Directives

This appliance meets the requirements of the EMC Directive 89/336/EEC, and the Low Voltage Directive 72/23/EEC.

## Safety instructions and danger warnings

This appliance meets the mandatory safety regulations. Inexpert use can result in personal injury and material damage. The following warnings and safety instructions must be observed before using the coffee maker.

### Instructions for use

Read these instructions for use carefully, before using this appliance. This will protect your safety and prevent damage being caused to the appliance. Perform the various actions in the order given. Always keep this manual close by the appliance.

### Installation

- Place the appliance at buffet height and on a firm, level base, in such a way that it can be connected to the water supply and power supply.
- Connect the appliance to an earthed wall socket.
- Position the appliance in such a way that no damage can be caused if it leaks.
- Do not tilt the appliance, always position and move the appliance upright.
- The coffee maker is fitted with an overflow device that discharges at the bottom of the appliance - take this into account when positioning the appliance.
- Water always remains in the heating system: for this reason the appliance must not be placed in an area where the temperature can fall below freezing point.
- When installing the appliance, always observe the local rules and use approved materials and parts.
- The 'Installation' chapter must again be followed when repositioning the appliance.
- Connect the appliance to the cold water mains.

### Usage

- Inspect the appliance before using it and check it for damage.
- Never submerge or spray the appliance.
- Do not press the buttons with a sharp object.
- Protect the controls against dirt and grease.
- It is advisable to take the plug out of the socket and close the water tap if the appliance is not going to be used for longer periods of time.

### Maintenance and troubleshooting

- Observe the descaling intervals indicated by the descaling indicator light. Overdue maintenance to the heating system can result in high repair costs and annulment of the guarantee.
- Always follow the manufacturer's instructions when using the descaling agent.
- Do not leave the appliance unattended when maintenance is being performed.
- When descaling the appliance, it is advisable to wear safety glasses and protective gloves.
- Never clean the hot plates (if present) with an abrasive or sharp object. This way scratches on the teflon surface will be prevented.
- Flush the appliance at least twice after descaling it.
- Wash your hands thoroughly after descaling the appliance.

- Always have repairs carried out by a qualified service engineer.
- The plug must be taken out of the socket if the appliance has to be opened for cleaning or repairs.

The manufacturer cannot be held liable for losses caused as a result of failure to observe these safety instructions.

## Safeguards

The appliance is fitted with the following safeguards:

### Dry-boil protection (14)

This appliance is equipped with a dry-boil protection. This protection triggers if the heating element overheats owing to a fault. Once the fault has been resolved, the dry-boil protection can be reset at the back of the appliance. The most common cause of the dry-boil protection being triggered is not descaling the heating system in time.

If the heating system does not switch back on, proceed as follows:

1. Allow the appliance to cool down.
2. Unscrew the protective cap.
3. Press the button which is now visible and firmly screw the protective cap back on.

If the dry-boil protection triggers owing to increased scale deposits, descale the appliance. See chapter 6.2 Consult your dealer if the fault was caused by a problem other than the dry-boil protection being triggered.

### On/off switch (1)

The on/off switch is used to switch the appliance on and off. Remember that the appliance can still be live after switching it off! For this reason you should always remove the plug from the socket to render the appliance voltage-free.

### Start/stop button (5.5)

The coffee making process can be interrupted at any point using the start/stop button located on the control panel.

### Jug detector (9)

This appliance is fitted with a jug detector that operates the leak stop under the filter. This jug detector also ensures that the appliance only makes coffee if there is a jug under the filter. If the jug is removed during the coffee brewing process, the process will be interrupted and the filter will stop dripping.

### Overflow safeguard

The amount of water required is regulated and monitored by flow and level sensors. If one of the two sensors detects an irregularity, the appliance switches off and both indicator lights will flicker.

## Appliances and the environment

### The packing material

Your new coffee maker has been carefully packaged to protect it against damage.

The packing is not harmful to the environment and consists of the following materials:

- Corrugated cardboard
- Filler elements made of polyurethane foam <PUR> covered with a polythene film (>PE-HD<). The waste processing plant in your municipality will be pleased to inform you about where you can dispose of the materials.

### Discarding the appliance

No appliance lasts forever. When the time comes to discard your appliance it will usually be possible to return it to your dealer. If this is not the case, ask your municipal council about the alternatives for recycling the materials. All plastic parts have been given standard codes. The parts of the appliance such as the printed circuit board and accompanying parts form electrical and electronic waste. The metal body is made of stainless steel and can be completely dismantled.

## 1. GENERAL

### 1.1 A quick look at the appliance

The most important parts of the appliance are shown in the fold-out sheet in this manual. Keep the fold-out sheet open when reading the instructions.

#### 1.1.1 Most important parts

- |   |                                |
|---|--------------------------------|
| 1. Appliance on/off switch coffee making section and bottom hot plate | 6. Top hot plate               |
| 2. On/off switch for top hot plate                                    | 7. Glass jug/thermos flask     |
| 3. Basket filter with drip stop device                                | 8. Descaling opening           |
| 4. Basket filter paper  | 9. Jug detector                |
| 5. Control panel coffee maker   | 10. Bottom hot plate           |
| 5.1 Display   | 11. Type plate                 |
| 5.2 Descale indicator light   | 12. Water drain                |
| 5.3 Brewing process indicator light                                   | 13. Connection cable with plug |
| 5.4 Selection button  | 14. Dry-boil protection        |
| 5.5 Start/stop button   | 15. Water connection           |

#### 1.1.2 Control panel

The control panel has the following functions:

#### CAUTION !

- Never press de buttons with a sharp object.
- Protect the controls against dirt and grease.



**Display (5.1);** The display shows the selected amount of coffee, in terms of cups. For display in litres, see chapter 5.2.

While the coffee is being made the display alternately shows the selected amount and the amount of coffee that has already been made.



**Descal indicator light (5.2);** The red indicator light will light up if the appliance needs to be descaled. The appliance will continue to work so that it can be descaled when it is not being used. See also chapter 6.2.



**Brewing process indicator light (5.3);** The green indicator light lights up when the coffee passes through the system. At the end of the coffee making process a signal sounds three times and the green indicator light goes out. The indicator light flickers if the jug is temporarily removed during the coffee making process. A signal will also sound indicating that the coffee making process has temporarily stopped.



**Sound signals;** Sounds three times at the end of the coffee making process. Sounds once if the jug is removed during the coffee making process. A long signal sounds when the appliance is switched on.



**Selection button (5.4);** The selection button is used to reduce the amount of coffee set in the display. When the lowest value is reached the display returns to the maximum amount.



**Start/stop button (5.5);** The start/stop button is used to start and (emergency) stop the coffee making process.

## 2. TECHNICAL DETAILS

Model	M200	M202	MT200	MT202v
Article number	10551	10562	10572	10587
Buffer stock coffee	3.6 l./ 28 cups	7.2 l. / 56 cups	-	-
Hourly coffee capacity	18 l./144 cups	36 l./288 cups	18 l./144 cups	18 l./144 cups
Jug filling time	approx. 6 min.	approx. 8 min.	approx. 7,5 min./2.2 l.	approx. 7,5 min./2.2 l.
coffee amount	1 -3 l.	1 -3 l	1 -3 l.	1 -3 l.
Supply voltage	220-240V~	220-240V~	220-240V~	220-240V~
Frequency	50-60Cy	50-60Cy	50-60Cy	50-60Cy
Total output	2250W	3500W	2100W	2100W
Filter paper	90/250	90/250	90/250	90/250
Min. water pressure	0.2 MPa (2 bar)	0.2 MPa (2 bar)	0.2 MPa (2 bar)	0.2 MPa (2 bar)
Max. water pressure	1 MPa (10 bar)	1 MPa (10 bar)	1 MPa (10 bar)	1 MPa (10 bar)
Dimensions	See fig. 1	See fig. 2	See fig. 3	See fig. 4
Empty weight	7,5 kg.	13,6 kg.	7 kg.	9 kg.
Transport dim. (lwxhxh)	600x275x530 mm	600x490x540 mm	440x270x670 mm	440x270x670 mm
Transport weight	9,6 kg.	17,9 kg.	9 kg.	11 kg.

*All technical details are subject to change*

## 3. INSTALLATION

### 3.1 Unpacking

The machine has been carefully packed to prevent damage being caused to your new coffee maker. Remove the packing carefully without using sharp objects. Check if the appliance is complete. The appliance is delivered with the following accessories:

	M200	M202	MT200	MT200v
Glass jug	2	4	-	-
Basket filter	1	2	1	1
Filter paper (25 pcs.)	1	1	1	1
Coffee measuring cup	1	1	1	1
Funnel	1	1	1	1
Water connection hose	1	1	1	1
Coffee fur remover	1	1	1	1
Scale remover	1	1	1	1
Manual	1	1	1	1

**Please contact your dealer if any parts are missing or damaged.**



---

## 3.2 Installation

---

### CAUTION

- Water always remains in the heating system: for this reason the appliance must not be placed in an area where the temperature can fall below freezing point.
- 

### 3.2.1 Preparation for positioning the appliance

- Position the appliance at buffet height on a firm, level base that can bear the weight of the appliance when it is filled.
- Position the appliance level and in such a way that it cannot cause any damage if it leaks.
- The water supply pipe (G3/4" pipe 15mm) and the power connection must be situated within half a metre of the appliance.
- The owner must have these installation-technical preparations performed by qualified engineers in accordance with general and local regulations.
- The service engineer may only connect the appliance to the prepared connections.

### 3.2.2 Electrical connection

Supply voltages and frequencies can differ between countries. Check if the appliance is suitable for connection to the local power mains. Check if the details on the type plate correspond. Connect the appliance to an earthed wall socket.

### 3.2.3 Connection to the water mains

Connect the appliance using the water hose to an easily accessible aeration tap that can be quickly closed if problems arise.

### 3.2.4 Water drainage (18)

If the reservoir of the coffee maker is overfilled owing to a defect, the excessive water will be discharged via the water drain (18) at the bottom of the appliance. Make allowance for this when positioning the appliance!

---

### WARNING

- Ensure that the mains lead does not come into contact with the hot plates (if present).
- 

### 3.2.5 First time use

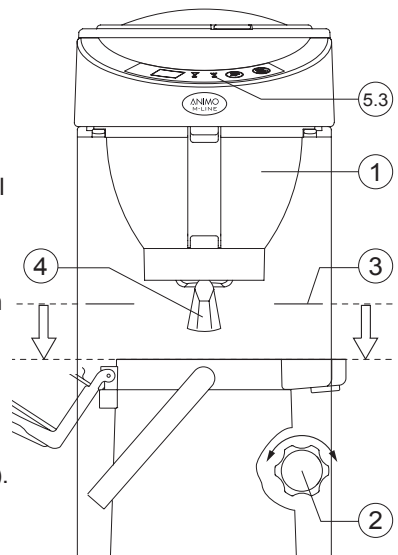
When used for the first time the appliance works according to the standard factory settings. The various settings can be altered by authorised personnel. See chapter 5. Settings.

1. Connect the water connection hose (supplied) to the swivel nut on the back of the appliance and to a manually-operated aeration tap. NB! Only cold water. Open the water tap and check the connection for leaks.
2. Slide an empty basket filter (3) into the appliance and place an empty jug (with lid) under it. NB! For the MT200 model, open the lid of the thermos jug with pump and leave the riser tube in the jug. Adjust the height of the MT200(v) model before positioning it, see 3.2.6.
3. Check if all on/off switches (1 + 2, if present) are at the 0 position.
4. Put the plug in the socket.
5. Switch on the appliance by setting the on/off switch (1) to position I. The indicator lights (5.2) and (5.3) lights will light up and you will hear a signal. The display (5.1) will then show the preset standard number of cups.
6. Press the start/stop button and the internal reservoir will fill up. Press the start/stop button again if water has not started flowing after three minutes.
7. The green indicator light (5.3) will now light up until the appliance has finished making the coffee.
8. Once the appliance has completed the process a signal will sound after about 1.5 minutes and the green indicator light (5.3) will go out.
9. Follow the above procedure again for the other coffee making section if the model has a double coffee making system (M202).
10. Once the jug has been emptied, the appliance is ready for use.

### 3.2.6 Height setting model MT200v




The MT200v model is in height adjustable. Follow the steps below to optimally set the appliance to the height of the thermos flask being used.

1. Slide the basket filter (1) into the appliance.
2. Grasp the top part of the appliance and turn the adjustment button (2) a half-turn anti clockwise.
3. Lift the top part of the appliance upwards.
4. Place the thermos jug you intend to use at the base of the appliance.
5. Now slowly allow the top section to go down until the marking line (3) on the column is level with the top side of the thermos jug. (This column height adjustment must be done with the top open if the appliance is used in combination with a thermos jug with a pump).
6. Tighten the adjustment button (clockwise).
7. After repositioning, check if the thermos jug properly presses in the jug detector handle (4) (the green indicator light (5.3) must not blink when a coffee making process begins).



### 3.2.7 Setting the descale indicator

Scale deposits are left in the heating system when the appliance is used. The amount of scaling depends on the hardness of the water being used. The coffee maker is fitted with a descale indicator light (5.2), which lights up when the heating system has processed a certain quantity of water and has to be descaled. The appliance continues to work so that it can be descaled when it is not being used.

Position	Indication lights	Brewing processes	Hardness		
			°D	mmol/l	°f
Soft		512	< 8	< 1,44	< 14
Normal*		256	8 – 12	1,44 – 2,16	14-21
Hard		128	> 12	> 2,16	> 21

\*Standard setting

If you are unaware of the hardness of your tap-water, you are advised to contact your local water supply company.

Set the appliance to your water hardness as follows, using the table above as a guideline.

1. Switch off the appliance (1)
2. Hold in the Selection button (5.4) and switch the appliance back on.
3. Press the Selection button (5.4) until the right indicator light (5.2 / 5.3) lights up. (E.g. only the red lamp should light up for hard water).
4. Wait for 6 seconds. The water hardness has now been set.

### 3.2.8 Resetting the descale indicator light

After the descaling procedure (see chapter 6.2.1) hold in the selection button for 6 seconds. The descale indicator light will now go out.

## 4. DAILY USE

When using the appliance you may find that certain settings do not entirely match your requirements.

- Chapter 5 explains how all settings can be adjusted by qualified personnel.
- Chapter 6 explains how the appliance must be maintained by qualified personnel.



### NOTICE

- The leak stop can only work if the jug detector is pressed in sufficiently by the jug. If you use a coffee jug with a narrow neck the jug detector will not be pressed in sufficiently and the appliance will not start.

### 4.1 Drip stop

This appliance is fitted with a drip stop that ensures that no coffee drips out of the filter when you:

- Briefly take away the jug during the brewing process: the jug detector (9) 'sees' that you have removed the jug and interrupts the brewing process. A short audible signal will sound and the green indicator light (5.3) will flicker. The brewing process will resume when you replace the jug.
- Take away the jug after making coffee.
- After making coffee take the filter out of the appliance to empty it.

### 4.2 Coffee quantity



### NOTICE

Basic instructions for brewing coffee

- Use fine-grind coffee.
- Keep the jugs and the basket filter clean.

The amount of coffee can be measured using the coffee measuring cup supplied and generally amounts to 35 to 50 grams per litre.

Jug	Glass jug	Thermos jug	Thermos jug with pump	Thermos container
Content	1.8 litres	1.8 litres	2.2 litres	2.4 litres
Coffee	65-90 grams	65-90 grams	75-110 grams	85-120 grams

### 4.3 Making coffee

1. Place a sheet of basket filter paper containing the desired amount of coffee (fast filter type) in the basket filter. See the table above for the amount of coffee required. A level coffee measure is approximately 80 grams.
2. Slide the basket filter (3) into the appliance.
3. Place the jug, with the lid on it, under the filter. NB! For the MT200 model, leave the lid of the thermos jug with pump open, and leave the riser tube in the jug.
4. Switch on the coffee maker using the on/off switch (1). The light in the switch will come on and the lower heating plate will switch on.
5. Select the desired amount in the display (5.1) using the selection button (5.4).
6. Press the start/stop button, the green indicator light (5.3) will switch on and the appliance will start making coffee. While the appliance is making coffee the display (5.1) will alternately show the selected quantity and the amount of coffee that has already been made.
7. Once the coffee making process has been completed the green indicator light (5.3) will go out and an audible signal will sound three times, indicating that the coffee is ready. The jug can be removed before the filter has been completely emptied, but there will be no audible signal if this is done. Once the filter has been cleaned you can immediately carry on making coffee.
8. Pour out the coffee or place the jug on the top hot plate (6) (except for the MT models). The top hot plate is switched on separately using the on/off switch (2). Always switch off the extra hot plate when it is not being used.
9. After cleaning the basket filter the appliance can immediately be used to make the next serving of coffee.

### 4.4 Making tea

This appliance can of course also be used to make tea using teabags.

- Basic rule: never use a basket filter or a (thermos) jug that has already been used to make coffee. The coffee remnants will adversely affect the flavour of the tea.
- To make tea you should therefore always use a separate glass jug/thermos jug and basket filter that have not been used to brew coffee!
- Place the teabags in the basket filter without using a paper filter or place/hang them in the jug. Tea is made using the same method as for brewing coffee, but without using paper filters or coffee.

### 4.5 Termination of the brewing process?

The process can be stopped at any moment.

- By once again pressing the start/stop button (5.5). If the start/stop button is then pressed again, the process will start again from the beginning! To avoid aborting an interrupted coffee making process, use the selection button (5.4) to select a smaller quantity of coffee so that the amount already made does not overflow.
- Remove the jug from under the filter. The jug detector (9) will temporarily interrupt the coffee making process and the leak stop will prevent the filter (3) from dripping. The green indicator light (5.3) will flicker, and a short audible signal will sound. When the jug is replaced under the filter the coffee brewing process resumes and will be completed.

## 5. SETTINGS

---

### WARNING

- The jug will overflow if the set coffee quantity is too high.
  - The manufacturer is unable to accept any liability for the consequences of altered settings.
- 

### 5.1 Setting of the amount of coffee

Both the M and the MT models are supplied as standard set to make coffee using 1.8 litres of water (14 cups). If this is too much or too little, or if you are using an MT model in combination with a thermos jug with a greater capacity, you can adjust the quantity as follows:

1. Press the selection button (5.4) and hold it in, and then press the start/stop button (5.5) once. A number will appear in the display.
2. Release both buttons. The display will show the set value. The standard setting is 20 (1.8 l. / 14 cups).
3. Press the selection button (5.4) to increase the amount. Each increase in the display puts approximately 4 ml more water in the jug. Use the table at the back of this manual. To reduce the quantity: go through the table until it restarts after 50. The range runs from 0, 1, 2, 3, 4... 50.
4. Now wait for 6 seconds. The selected quantity is has been saved.

### 5.2 Setting of the display to show cups or litres

The appliance is factory set to display the number of cups.

If you want the display to show litres, you can adjust it as follows:

1. Press the selection button (5.4) and hold it in, then press the start/stop button (5.5) once. A number will appear in the display.
2. Release both the buttons and then press the start/stop button once again.
3. A "C" (Cups) will appear in the display. Change the "C" to an "L" with the selection button.
4. Now wait for 6 seconds. The adjustment has been saved.

### 5.3 Setting of the prewet function

This appliance can make coffee using two methods:

**Continue-brew** ("Cb ") (factory setting); The coffee making process begins immediately and will pour hot water over the ground coffee without a waiting time.

**Prewet-brew** ("Pb"); part of the hot water is first poured onto the ground coffee. This causes the coffee to rise so that the smells and flavours are released. The coffee making process then begins. If you want to set the appliance to Prewet brew, this setting can be changed as follows:

1. Press the selection button (5.4) and hold it in. Then press the start/stop button once. A number will appear in the display.
2. Release both buttons and then press the start/stop button twice. "Cb" (Continue-brew) will appear in the display.
3. Use the selection button to change "Cb" into "Pb" (Prewet-brew).
4. Now wait for 6 seconds. The adjustment has now been saved.

## 6. MAINTENANCE

---

### WARNING

- The appliance must not be submerged or sprayed.
  - Never clean the hot plates (if present) with an abrasive or sharp object. This way scratches on the teflon surface will be prevented.
- 

### 6.1 Cleaning of the appliance and accessories

- Clean the outside of the appliance with a clean, damp cloth, if necessary using a mild (non-abrasive) cleaning agent.
- Do not use an abrasive, as this will leave scratches and dull patches.
- The glass jugs and the basket filter can be washed normally and rinsed clean. Please note, however, that it is inadvisable to clean the basket filter in an industrial dish washer as its lightness may cause it to float and sustain damage.
- The thermos jug, thermos jug with pump and the filter can be rinsed with hot water.
- The coffee deposit in the coffee jugs and the filter can be cleaned with Animo coffee fur remover. The appliance is supplied with one sachet of coffee fur remover. It is easy to use.

#### 6.1.1 Removing coffee deposits from glass jug and filter

1. Fill a tray with approx. 5 litres of warm water and dissolve a sachet of coffee fur remover in it.
2. Place the parts you want to clean in this solution and leave them to soak for 15 to 30 minutes.
3. Then rinse them several times with hot water, and repeat when necessary.
4. Sprinkle the powder on to heavily soiled parts and clean them with a wet brush.

#### 6.1.2 Removing coffee deposits from thermos jug

1. Dissolve a quantity of coffee fur remover in warm water: use approx. 2 grams per litre.
2. Fill the thermos jug with this solution.
3. Leave the solution to soak for 15 to 30 minutes, then pour it away.
4. Rinse the jug thoroughly with hot water and repeat this several times.

**CAUTION** 

- Stay close to the appliance when performing maintenance.
- It is advisable to wear safety glasses and protective gloves when descaling the appliance.
- Flush the appliance at least two times after descaling it.
- Wash your hands thoroughly after descaling the appliance.

## 6.2 Descaling

Scale deposits are left in the heating system when the appliance is used. The amount of scaling depends on the hardness of the water being used. The appliance is fitted with a descale indicator light (5.2), which lights up when the heating system has processed a certain quantity of water and has to be descaled. The appliance continues to work so that it can be descaled when it is not being used.

**NOTICE**

- Observe the descaling intervals indicated by the descale indicator light. Overdue maintenance to the heating system can result in high repair costs and annulment of the guarantee.
1. Before descaling the appliance, carefully read the instructions for use on the descaling agent. We advise you to use the tried and tested Animo descaling agent.
  2. Slide an empty basket filter (3) and place an empty jug under it.
  3. Remove the cap (8) and place the funnel (supplied) into the descaling opening.
  4. Dissolve one 50 gram sachet of Animo descaling agent in 0.5 litre of warm water (approx. 60-70°C).
  5. Carefully pour half of the solution into the descaling opening (8) using the funnel
  6. Switch on the appliance using the switch (1). Select 2 cups using the selection button (5.4) and press the start/stop button (5.5). The solution will now run through the heating system and discharge into the jug.
  7. Wait until the 'coffee ready' signal sounds. The solution will now react with the deposit in the heating system.
  8. After the waiting time, repeat points 5 and 6.
  9. Wash away the solution in the jug once the filter has finished dripping.
  10. Remove the funnel and replace the cap.
  11. After descaling the appliance, flush the system by following the coffee making procedure twice but without using filter paper or coffee. Remember to empty the jug in the mean time.
  12. Switch off the appliance and thoroughly clean the basket filter and the jug.
  13. The appliance is now ready for use.

### 6.2.1 Switching-off the descale indicator light

1. Press the selection button (5.4) for 6 seconds; the descale indicator light (5.2) will go out.
2. The control system resumes registering the number of brewing processes.



## 7. TROUBLESHOOTING

### WARNING

- Have all repairs to the electrical system performed by a qualified service technician.

If your appliance is not functioning correctly, use the troubleshooting guide below to see whether you can resolve the problem yourself. If not, please contact your dealer.

Troubleshooting guide coffee making selection		
Symptom:	Possible cause:	Action:
The appliance is not working and the lamps in the switch are not lighting up.	The fuse in the fuse box has been triggered, the group is loaded too heavily.	Replace the fuse or reset it. Connect the appliance to a separate group.
The brewing process indicator light (5.3) is flickering, no water is getting into the filter.	The jug indicator is not registering a jug. There is no jug under the filter.	Position a jug, use the correct jug.
The brewing process indicator light (5.3) is on, but no water is getting into the filter.	The dry-boil protection has been triggered.	Reset the dry-boil protection (14). See page 24. Safeguards; dry-boil protection.
The descale indicator light (5.2) has come on.	The scale deposits in the heating system exceed the set limit.	Descal the appliance, see chapter 6.2 Descaling.
The descale indicator light (5.2) remains on after descaling the appliance.	The appliance has not yet been reset.	Press the programme button (5.4) for 6 seconds. The light will go out. See chapter 3.2.7 Resetting the descaling indicator light.
Steam is coming from the filter.	The appliance was not descaled when indicated by the descale indicator light or the wrong water setting has been applied.	Descal the appliance, see chapter 6.2 Descaling See chapter 3.2.6 Setting the descaling indicator.
Coffee is dripping out of the filter when there is no jug under it.	The leak stop valve on the outlet of the filter is soiled or damaged.	Clean the filter and check the leak stop valve for damage.
The coffee is too strong.	Too much coffee has been placed in the filter.	Reduce the amount of coffee.

### Troubleshooting guide coffee making selection

Symptom:	Possible cause:	Action:
The coffee is too weak.	Not enough coffee has been placed in the filter.	Increase the amount of coffee.
	The water distributor is soiled, so that the coffee is not being completely drenched.	Unscrew the water distributor and clean it.
The coffee is not hot enough	There is no lid on the jug.	Use the lid.
The jug is too full or is overflowing.	The set quantity is too high.	Lower the quantity. See chapter 5.1 Setting the amount of coffee.
Not enough coffee is getting into the jug.	The set quantity is too low.	Increase the quantity. See chapter 5.1 Setting the amount of coffee.
E1 (filling time error).	Appliance fills too slowly. The water supply is blocked	Check the water supply. Fully open the tap. Increase the water pressure. Switch the appliance on and off. The error report will disappear.
E8 (minimum water sensor fault) from software version 1.4	Reservoir does not fill during the brewing process.	
An E2, 3, 4, 5, 6, 7 appears in the display and both indicator lights flickers.	The control unit is reporting a defect that can only be resolved by a service technician.	Contact dealer or service technician.

## 8. CONSUMER ARTICLES AND ACCESSORIES

See the list below for the consumer articles and accessories available for the appliance. You can order these parts via your dealer, stating the details of the appliance given on the type plate, a description of the item, article number and quantity.

### Consumer articles

Description	Art.No.	Qty
Filter paper 90/250	01088	1 box 1000 pcs.
Coffee fur remover	49009	1 box 100 sachets (10 grams)
Scale remover	49007	1 box 48 sachets (50 grams)

### Accessories

Description	Art.No.	Qty
Filter with leak stop	99232	1
Permanent filter	01060	1
Coffee measuring cup	08090	1
Water measuring cup 2 ltr.	08341	1
Glass jug 1.8 ltr	08208	1
Thermos jug with pump 2.1 ltr	10419	1
Thermos jug with pump 2.2 ltr	10420	1
Thermos container 2.4 ltr.	50241	1
Drip tray thermos container	07942	1
Funnel	07947	1
Water connection hose	08165	1

## Inhaltsangabe

Vorwort	40
Einleitung	41
Sicherheitshinweise und Warnungen vor Gefahren	42
Sicherheitsvorkehrungen	42
Maschinen und Umwelt	44
1. Allgemeines	45
1.1 Ein schneller Blick auf die Maschine	45
1.1.1 Wichtigste Zubehörteile	45
1.1.2 Bedienungstafel	45
2. Technische Daten	46
3. Installation	46
3.1 Auspacken	46
3.2 Installieren	47
3.2.1 Vorbereitung Standort	47
3.2.2 Elektrischer Anschluss	47
3.2.3 Wasseranschluss	47
3.2.4 Wasserabfluss (18)	47
3.2.5 Inbetriebnahme	47
3.2.6 Höheneinstellung Modell MT200v	48
3.2.7 Entkalkungsanzeige einstellen	49
3.2.8 Zurückstellen Entkalkungsanzeige	49
4. Täglicher Gebrauch	50
4.1 Tropfstopp-Einrichtung	50
4.2 Kaffeedosierung	50
4.3 Kaffee brühen	51
4.4 Tee aufbrühen	51
4.4 Wie stoppt der Brühvorgang?	51
5. Einstellungen	52
5.1 Brühmenge einstellen	52
5.2 Display auf Tassen oder Liter einstellen	52
5.3 Prewet - Funktion einstellen	52
6. Wartung	53
6.1 Reinigung der Maschine und des Zubehörs	53
6.1.1 Kaffeeansatz von Glaskannen und Filtern entfernen	53
6.1.2 Kaffeeansatz von Thermoskannen entfernen	54
6.2 Entkalken	54
6.2.1 Entkalkungsanzeige ausschalten	54
7. Beseitigen von Störungen	55
8. Bestellen von Verbrauchsartikeln und Zubehör	57

© 2009 Animo®

Alle Rechte vorbehalten.

Nichts aus diesem Text darf durch Druck, Mikrofilm, elektronisch oder anders ohne vorhergehende schriftliche Zustimmung des Fabrikanten vervielfältigt und / oder veröffentlicht werden. Dies gilt ebenfalls für dazugehörige Zeichnungen und / oder Schemas.

Animo behält sich das Recht vor, Teile zu jeder Zeit zu verändern, ohne vorhergehende oder direkte Mitteilung an den Abnehmer. Der Inhalt dieser Betriebsanleitung kann ebenfalls ohne vorhergehende Warnung geändert werden.

Diese Betriebsanleitung gilt für die Maschine in der Standardausführung. Animo kann deshalb nicht für eventuellen Schaden hervorgehend aus der von der Standardausführung abweichenden Spezifikationen der an Sie gelieferten Maschine haftbar gemacht werden. Für Information bezüglich Einstellung, Wartungsarbeiten oder Reparaturen, die diese Gebrauchsanweisung nicht enthält, werden Sie gebeten, mit dem technischen Dienst Ihres Lieferanten Kontakt aufzunehmen.

Diese Betriebsanleitung ist mit größter Sorgfalt zusammengestellt worden, aber der Fabrikant kann keine Verantwortung für eventuelle Fehler in diesem Dokument oder die Folgen hiervon übernehmen.

Lesen Sie die Instruktionen in diesem Dokument aufmerksam durch: sie geben wichtige Anweisungen über die Sicherheit bei der Installation, der Benutzung und der Wartung. Verwahren Sie dieses Dokument sorgfältig, so dass Sie es jederzeit zu Rate ziehen können.

## Vorwort

### Zweck dieses Dokumentes

Dieses Dokument dient als Betriebsanleitung, mit der dazu befugtes Personal, die Kaffeemaschine sicher installieren, programmieren und warten kann.

- Unter befugtem Personal wird verstanden: Diejenigen, die die Maschine programmieren, die Wartung durchführen und kleine Störungen beseitigen.

Alle Kapitel und Paragraphen sind nummeriert. Die verschiedenen Abbildungen, auf die im Text hingewiesen wird, finden Sie auf den Faltseiten vorne oder hinten in diesem Buch oder bei den betreffenden Themen selbst. Die Seitennummerierung befindet sich auf jeder Seite unten.

### Piktogramme und Symbole



#### TIPP

Allgemeine Anweisung für: WICHTIG, AUFPASSEN oder ANMERKUNG.



#### VORSICHTIG !

Warnung vor möglichem Schaden an Maschine, Umgebung, Umwelt.



#### WARNUNG

Warnung vor möglichem ernstem Schaden am Gerät oder vor Körperschaden.



#### WARNUNG

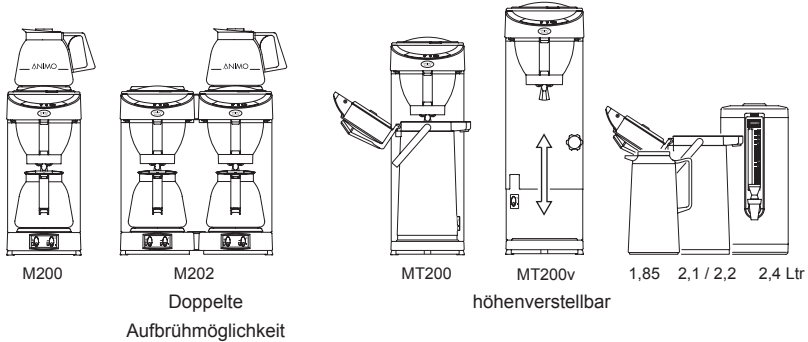
Warnung vor Elektrizitäts- und / oder Stromgefahr.

**Einleitung**

Herzlichen Glückwunsch zu Ihrem Kauf und willkommen bei Animo! Um den Support von Animo optimal zu nutzen, registrieren Sie Ihr produkt bitte under [www.animo.eu/warranty](http://www.animo.eu/warranty)

**Modelle**

Diese Gebrauchsanweisung gilt für folgende Kaffeemaschinen mit Wasserkocher:



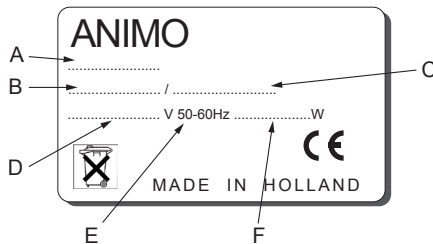
**Verwendungszweck**

Diese Maschinen dürfen ausschließlich zum Aufbrühen von Kaffee und / oder Tee verwendet werden. Verwendung für andere Zwecke ist unzulässig und kann gefährlich sein. Der Fabrikant kann nicht für Schäden, die durch andere Verwendungszwecke als hier angegeben oder durch falsche Bedienung entstanden sind, haftbar gemacht werden.

**Service und technische Unterstützung**

Für die in diesem Dokument fehlende Information in Bezug auf spezifische Einstellung, Wartungs- und Reparaturarbeiten können Sie mit Ihrem Händler Kontakt aufnehmen. Notieren Sie vorher die folgenden mit einem # angegebenen Daten der Maschine. Untenstehende Informationen finden Sie auf dem Typenschildchen auf Ihrer Maschine (11).

- A - Typbeschreibung #
- B - Artikelnummer #
- C - Maschinenummer #
- D- Netzspannung
- E - Frequenz
- F - Leistung



**Garantiebestimmungen**

Die für diese Maschine zutreffenden Garantiebestimmungen gehören zu den allgemeinen Lieferbedingungen.

**Richtlinien**

Diese Maschine entspricht der EMC-Richtlinie 89/336/EEG und der Niederspannungsrichtlinie 73/23/EEG.

## Sicherheitshinweise und Warnungen vor Gefahren

Diese Maschine entspricht den vorgeschriebenen Sicherheitsbestimmungen. Durch unsachgemäße Verwendung können Personen - oder Materialschäden entstehen. Bevor die Kaffeemaschine sicher angewendet werden kann, müssen folgende Warnungen und Sicherheitshinweise beachtet werden.

### Betriebsanleitung

Lesen Sie diese Betriebsanleitung aufmerksam durch, bevor Sie die Maschine in Gebrauch nehmen. Dies ist sicherer für Sie selbst und verhindert Schäden am Gerät. Halten Sie sich an die Reihenfolge der durchzuführenden Handlungen. Lassen Sie diese Betriebsanleitung immer in der Nähe der Maschine.

### Installieren

- Stellen Sie die Maschine auf Büffet - höhe und auf einen festen, flachen Untergrund so auf, dass sie an das Wasserleitungs- und Stromnetz angeschlossen werden kann.
- Schließen Sie die Maschine an eine Schutzkontakt-Wandsteckdose an.
- Stellen Sie die Maschine so hin, dass sie bei eventueller Leckage keinen Schaden anrichtet.
- Kippen Sie die Maschine niemals, stellen und transportieren Sie sie immer aufrecht.
- Die Maschine ist mit einer Überlaufeinrichtung versehen, die an der Unterseite aus mündet; nehmen Sie hierauf beim Aufstellen Rücksicht.
- Es bleibt immer Wasser im Heizsystem zurück; stellen Sie die Maschine darum niemals in einen Raum, in dem die Temperatur unter den Gefrierpunkt sinken kann.
- Beachten Sie beim Installieren immer die örtlich geltenden Regeln und verwenden Sie geprüftes Material und Teile.
- Bei erneutem Aufstellen der Maschine muss wiederum das Kapitel "Installation" befolgt werden.
- Schließen Sie die Maschine an die Kaltwasserleitung an.

### Gebrauch

- Prüfen Sie die Maschine vor Gebrauch und kontrollieren Sie diese auf Beschädigungen.
- Die Maschine darf nicht in Wasser getaucht oder abgespritzt werden.
- Bedienen Sie die Tasten niemals mit einem scharfen Gegenstand.
- Halten Sie die Bedienelemente schmutz- und fettfrei.
- Wenn die Maschine längere Zeit nicht gebraucht wird, ist es empfehlenswert, den Stecker aus der Steckdose zu ziehen und den Wasserhahn zu schließen.

### Wartungen und Beseitigung von Störungen

- Beachten Sie die von der Entkalkungsanzeige angegebenen Entkalkungsintervalle. Überfällige Wartung am Heizsystem kann zu hohen Reparaturkosten führen und der Garantieanspruch kann verfallen.
- Beachten Sie beim Entkalken immer die Gebrauchsanleitung des verwendeten Entkalkungsmittels.
- Bleiben Sie während der Wartungsarbeiten bei der Maschine.
- Es ist ratsam, während des Entkalkens eine Sicherheitsbrille und Schutzhandschuhe zu tragen.
- Bitte, Warmhalteplatte (falls vorhanden) nur mit feuchten Tuch reinigen. damit die

- Teflonbeschichtung der Warmhalteplatte nicht beschädigt.
- Lassen Sie das Wasser nach dem Entkalken mindestens zwei Mal durchlaufen.
  - Waschen Sie Ihre Hände nach dem Entkalken gründlich.
  - Lassen Sie alle Reparaturen von einem dazu ausgebildeten, befugten Service-Techniker ausführen.
  - Bei Defekten und (Reinigungs-) Tätigkeiten, bei denen die Maschine geöffnet werden muss, muss der Stecker aus der Steckdose gezogen werden.

Wenn die Sicherheitshinweise nicht befolgt werden, kann der Fabrikant nicht für Schäden, die eventuell hiervon die Folge sind, haftbar gemacht werden.

## Sicherheitsvorrichtungen

Die Maschine ist mit folgenden Sicherheitsvorkehrungen versehen:

### Trockenlaufsicherung (14)

Diese Maschine ist mit einer Trockenlaufsicherung ausgestattet. Diese Sicherung schaltet sich aus, wenn durch einen Defekt das Heizelement überhitzt wird. Die Sicherung kann nach Beseitigung der Störung über die Rückseite der Maschine wieder zurückgestellt werden. Die häufigste Ursache des Ausschaltens der Sicherung ist das nicht rechtzeitige Entkalken des Heizsystems.

Schaltet sich das Heizsystem nicht mehr ein, gehen Sie folgendermaßen vor:

1. Lassen Sie die Maschine abkühlen.
2. Schrauben Sie die Schutzkappe ab.
3. Drücken Sie auf den nun sichtbaren Knopf und schrauben Sie die Schutzkappe wieder gut zu.

Hat sich die Sicherung wegen des erhöhten Kalkabsatzes ausgeschaltet, dann entkalken, siehe Kapitel 6.2. Wenn die Ursache der Störung nicht an der ausgeschalteten Trockenlaufsicherung liegt, fragen Sie Ihren Händler.

### Ein-/Ausschalter (1)

Die Maschine wird mit den Hauptschaltern (1+13) an- und ausgeschaltet. Die Maschine kann auch nach dem Ausschalten noch unter Strom stehen! Ziehen Sie darum immer den Stecker aus der Steckdose, um die Maschine völlig spannungsfrei zu machen.

### Start/Stop - Taste (5.5)

Mit der sich auf der Bedienungstafel befindlichen Start/Stop - Taste kann das Brühverfahren jederzeit unterbrochen werden.

### Kannendetektor (9)

Diese Maschine ist mit einem Kannendetektor ausgestattet, der die Tropfstopp-Einrichtung unter dem Filter bedient und gleichzeitig dafür sorgt, dass nur Kaffee gebrüht wird, wenn eine Kanne unter dem Filter steht. Wird während des Brühverfahrens die Kanne entfernt, wird das Brühverfahren unterbrochen und der Filter stoppt das Durchlaufen.



## Überlaufsicherung

Die benötigte Wassermenge wird durch einen Durchlauf- und Niveausensor geregelt und überwacht. Wenn eine der beiden Sensoren eine Abweichung wahrnimmt, schaltet sich die Maschine aus und beide Indikationslämpchen blinken.

## Maschine und Umwelt

### Das Verpackungsmaterial

Um Beschädigungen an Ihrer Neuerwerbung zu verhindern, wurde die Maschine sorgfältig verpackt. Die Verpackung ist nicht schädlich für die Umwelt und besteht überwiegend aus folgenden Materialien:

- Wellpappe
- Füllelemente aus Polyurethanschaum >PUR<, bedeckt mit einem Polyäthylenfilm >PE.HD<. Informieren Sie sich beim Mülldepot Ihrer Gemeinde, wo Sie das Material entsorgen können.

### Entsorgung der Maschine

Keine Maschine hält ewig. Wenn Sie eine Maschine ausrangieren möchten, wird diese meistens nach Rücksprache mit Ihrem Händler zurückgenommen; wenn nicht, informieren Sie sich bei Ihrer Gemeinde nach den Möglichkeiten für Wiederverwendung des Materials. Alle Kunststoffteile sind auf eine genormte Weise kodiert worden. Die sich in der Maschine befindlichen Teile wie Steuerkarten mit dazugehörigen Teilen, gehören zum elektrischen und elektronischen Abfall. Das Metallgehäuse ist aus Edelstahl und kann vollständig demontiert werden.

## 1. ALGEMEINES

### 1.1 Ein schneller Blick auf die Maschine

Auf dem Faltblatt vorne in dieser Betriebsanleitung sind die wichtigsten Zubehörteile angegeben. Halten Sie dieses Faltblatt während des Lesens dieser Betriebsanleitung geöffnet.

#### 1.1.1 Wichtigste Zubehörteile

- |  |                                |
|--|--------------------------------|
| 1. Ein / Ausschalter Maschine und untere Warmhalteplatte | 6. Obere Warmhalteplatte       |
| 2. Ein / Ausschalter obere Warmhalteplatte               | 7. Glaskanne / Thermoskanne    |
| 3. Einschubfilter mit Tropfstop-Einrichtung              | 8. Einfüllöffnung Entkalkung   |
| 4. Kaffeefilterpapier                                    | 9. Kannendetektor              |
| 5. Bedienungstafel Kaffeeseite                           | 10. Untere Warmhalteplatte     |
| 5.1 Display  | 11. Typenschild                |
| 5.2 Entkalkungsanzeige                                   | 12. Wasserabfluß               |
| 5.3 Brühanzeige  | 13. Anschlusskabel mit stecker |
| 5.4 Auswahl taste  | 14. Trockenlaufsicherung       |
| 5.5 Start/Stop - Taste                                   | 15. Wasseranschluß             |

#### 1.1.2 Bedienungstafel

Die Bedienungstafel der Kaffeeseite enthält folgende Funktionen

#### VORSICHTIG !

- Bedienen Sie die Tasten niemals mit einem scharfen Gegenstand.
- Halten Sie die Bedienelemente schmutz- und fettfrei.



**Display (5.1);** Das Display zeigt die selektierte Menge Kaffee in Tassen an. Für Widergabe in Litern siehe Kapitel 5.2.

Während des Kaffeebrühens zeigt das Display sogar abwechselnd die selektierte Menge und die bereits durchgelaufene Menge Kaffee an.



**Entkalkungsanzeige (5.2);** Die rote Lampe leuchtet, wenn die Maschine entkalkt werden muss. Die Maschine arbeitet normal weiter, so dass sie zu einem späteren Zeitpunkt entkalkt werden kann, siehe Kapitel 6.2.



**Brühanzeige (5.3);** Die grüne Lampe leuchtet, wenn der Kaffee durchläuft. Am Ende des Brühverfahrens ertönt dreimal ein Signal und das grüne Kontroll-Lämpchen erlischt. Die Lampe blinkt, wenn während des Brühverfahrens die Kanne zeitweilig entfernt wird. Es ertönt gleichzeitig auch ein Signal als Zeichen, dass das Brühverfahren vorübergehend gestoppt ist.



#### **Akustische Signale;**

3 x Signal am Ende des Brühverfahrens.

1 x Signal, wenn die Kanne während des Brühverfahrens entfernt wird.

Beim Einschalten der Maschine ertönt ein langes Signal.



**Auswahl taste (5.4);** Die Auswahl taste wird für die Verminderung der eingestellten Brühmenge im Display gebraucht. Beim Erreichen des niedrigsten Wertes springt das Display wieder zurück auf die maximale Brühmenge.



**Start/Stop - Taste (5.5);** Die Start/Stop - Taste wird für das Starten und (Not) Stoppen eines Brühverfahrens verwendet.

## 2. TECHNISCHE DATEN

Modell	M200	M202	MT200	MT202v
Artikel nummer	10551	10562	10572	10587
Stoßvorrat Kaffee	3,6 L / 28 Tassen	7,2 L / 56 Tassen	-	-
Stundenkapazität Kaffee	18 L / 144 Tassen	36 L / 288 Tassen	18 L / 144 Tassen	18 L / 144 Tassen
Brühzeit Kanne	ca. 6 Min.	ca. 8 Min.	ca. 7,5 Min. / 2,2 L	ca. 7,5 Min. / 2,2 L
Brühmenge	1 - 3 Liter	1 - 3 Liter	1 - 3 Liter	1 - 3 Liter
Stromspannung	220-240V~	220-240V~	220-240V~	220-240V~
Frequenz	50-60Hz	50-60Hz	50-60Hz	50-60Hz
Gesamtleistung	2250W	3500W	2100W	2100W
Filterpapier	90/250	90/250	90/250	90/250
Min. Wasserdruck	0,2 MPa (2 bar)	0,2 MPa (2 bar)	0,2 MPa (2 bar)	0,2 MPa (2 bar)
Max. Wasserdruck	1 MPa (10 bar)	1 MPa (10 bar)	1 MPa (10 bar)	1 MPa (10 bar)
Abmessungen	Siehe Abb. 1	Siehe Abb. 2	Siehe Abb. 3	Siehe Abb. 4
Leergewicht	7,5 kg.	13,6 kg.	7 kg.	9 kg.
Verpackungsmaße (LxBxH)	600x275x530 mm	600x490x540 mm	440x270x670 mm	440x270x670 mm
Transportgewicht	9,6 kg.	17,9 kg.	9 kg.	11 kg.

*Technische Änderungen vorbehalten*

## 3. INSTALLATION

### 3.1 Auspacken

Um Beschädigungen an Ihrer Neuerwerbung zu verhindern, ist die Maschine sorgfältig verpackt worden. Sie müssen die Verpackung vorsichtig entfernen, ohne Zuhilfenahme scharfer Gegenstände. Kontrollieren Sie, ob die Maschine komplett ist. Sie wird mit folgenden Zubehörteile geliefert:

	M200	M202	MT200	MT200v
Glaskanne	2	4	-	-
Einschubfilter	1	2	1	1
Filterpapier (25 Stück)	1	1	1	1
Kaffeemaß	1	1	1	1
Trichter	1	1	1	1
Wasseranschluss-Schlauch	1	1	1	1
Kaffeeanatzlösungsmittel	1	1	1	1
Entkalkungsmittel	1	1	1	1
Betriebsanleitung	1	1	1	1

Sollten Zubehörteile fehlen oder beschädigt sein, nehmen Sie mit Ihrem Händler Kontakt auf.

## 3.2 Installieren

---

### VORSICHT

- Es bleibt immer Wasser im Heizsystem zurück; stellen Sie die Maschine darum niemals in einen Raum, in dem die Temperatur unter den Gefrierpunkt sinken kann.
- 

### 3.2.1 Vorbereitung Standort

- Stellen Sie die Maschine auf Büffethöhe und auf einen festen flachen Untergrund, der das Gewicht (in gefülltem Zustand) tragen kann.
- Stellen Sie die Maschine waagrecht und so, dass sie keinen Schaden bei eventueller Leckage anrichtet.
- Die Zufuhrleitung für Wasser (G3/4" Rohr 15 mm) und der Stromanschluss müssen sich innerhalb eines halben Meters vom Aufstellungsort befinden.
- Diese installationstechnischen Vorbereitungen müssen vom Verbraucher in Auftrag gegeben und durch anerkannte Installateure, gemäß allgemeinen und örtlich gültigen Vorschriften, ausgeführt werden.
- Der Service-Monteur darf nur die Verbindung von der Maschine zu den vorbereiteten Anschlüssen machen.

### 3.2.2 Elektrischer Anschluss

Netzspannungen und Frequenzen können sich jenach Land unterscheiden. Kontrollieren Sie, ob die Maschine für den Anschluss an das örtliche Stromnetz geeignet ist. Kontrollieren Sie, ob die Daten auf dem Typenschild übereinstimmen. Schließen Sie die Maschine an einer Schutzkontakt-Wandsteckdose an.

### 3.2.3 Wasseranschluss

Schließen Sie die Maschine mit Hilfe des Wasserschlauches an einen gut zugänglichen Wasserhahn an, der im Notfall schnell zu schließen ist.

### 3.2.4 Wasserabfluss (18)

Wenn durch einen Defekt der Wasserbehälter der Kaffeeseite überfüllt wurde, wird das überschüssige Wasser über den Wasserabfluss (18) an der Unterseite der Maschine abfließen. Achten Sie darauf, wenn Sie die Maschine aufstellen.

---

### WARNUNG

- Sorgen Sie dafür, dass das Netzkabel nicht mit den Warmhalteplatten (falls vorhanden) in Berührung kommt.
- 

### 3.2.5 Inbetriebnahme

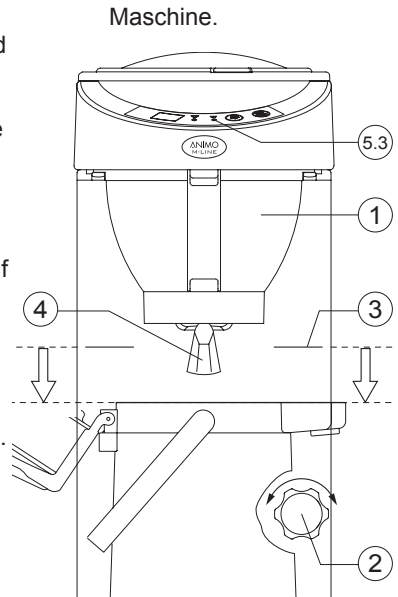
Bei der Inbetriebnahme arbeitet die Maschine gemäß der Standardfabrikeinstellung. Die verschiedenen Einstellungen können später durch befugtes Personal geändert werden. Siehe hierfür Kapitel 5. Einstellungen.

1. Schließen Sie den mitgelieferten Wasserschlauch an den rückseitigen Bolzen der Maschine und an einen Kaltwasserhahn an. Drehen Sie den Wasserhahn auf und kontrollieren Sie, ob die Anschlüsse dicht sind.
2. Schieben Sie einen leeren Einschubfilter (3) in die Maschine und stellen Sie eine leere Kanne (mit Deckel) darunter. Achtung! Lassen Sie bei der MT200(v)-Ausführung den Deckel der Pumpkanne offen und das Steigrohr in der Kanne. Stellen Sie vor dem Aufstellen des Modells MT200 v die richtige Höhe ein, siehe 3.2.6.
3. Kontrollieren Sie, ob alle Ein-/Ausschalter (1+2 falls vorhanden) in 0-Stellung stehen.
4. Stecken Sie den Stecker in die Steckdose.
5. Schalten Sie die Maschine ein, indem Sie den Ein-/Ausschalter (1) in die Stellung 1 setzen. Die Indikationslampen (5.2) und (5.3) leuchten auf und es ertönt ein Signal. Danach gibt das Display (5.1) die standard eingestellte Tassenanzahl an.
6. Drücken Sie auf die Start-/Stop-Taste, der interne Wasserbehälter wird gefüllt. Drücken Sie nochmals auf die Start-/Stop-Taste, wenn nach drei Minuten noch kein Wasser durchfließt.
7. Die Grüne Indikationslampe (5.3) wird nun leuchten, bis die Maschine durchgelaufen ist.
8. Wenn die Maschine durchgelaufen ist, ertönt nach ca. 1,5 Minuten dreimal ein Signal und die grüne Indikationslampe (5.3) erlischt.
9. Führen Sie obenstehende Punkte nochmals beim anderen Kaffeebrühteil durch, falls das Modell mit einem doppelten Brühsystem (M202) versehen ist.
10. Nach dem Entleeren der Kanne ist die Maschine gebrauchsfertig.

### 3.2.6 Höheneinstellung Modell MT200v

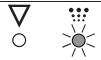
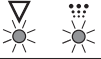

Das Modell MT200v ist höhenverstellbar. Um die Maschine optimal auf die Höhe der zu verwendenden Thermoskanne einzustellen, müssen folgende Handlungen durchgeführt werden:

1. Schieben Sie den Einschubfilter (1) in die
2. Halten Sie den oberen Teil der Maschine fest und drehen Sie den Verstellknopf (2) eine halbe Drehung (nach links).
3. Ziehen Sie den ganzen oberen Teil der Maschine hoch.
4. Stellen Sie die zu verwendende Thermoskanne auf den Fuß der Maschine.
5. Lassen Sie das Oberteil nun langsam sinken, bis sich die Markierungslinie (3) auf der Säule auf gleicher Höhe mit der Oberseite der Thermoskanne befindet. (Bei Gebrauch in Kombination mit einer Pumpkanne muss die Höheneinstellung der Säule mit geöffnetem Deckel stattfinden).
6. Drehen Sie den Verstellknopf fest (rechts herum).
7. Kontrollieren Sie, ob die Thermoskanne nach Wiederaufstellung den Kannendetektorhebel (4) gut eindrückt. (Das Grüne Indikationslämpchen (5.2) darf nicht aufblinken, wenn das Brühverfahren beginnt.)



### 3.2.7 Entkalkungsanzeige einstellen

Während der Benutzung setzt sich Kalk im Heizsystem ab. Die Kalkmenge hängt von der Wasserhärte ab. Die Kaffeeseite ist mit einer Kalkindikationslampe (5.2) ausgestattet, die leuchtet, wenn das Heizsystem eine bestimmte Menge Wasser verarbeitet hat und entkalkt werden muss. Die Maschine arbeitet normal weiter, so dass zu einem späteren Zeitpunkt entkalkt werden kann.

Stand	Entkalkungs- Brühverfahren	Brühverfahren	Härtegrad		
			°D	mmol/l	°f
Weich		512	< 8	< 1,44	< 14
Normal*		256	8 – 12	1,44 – 2,16	14-21
Hart		128	> 12	> 2,16	> 21

\*Standardeinstellung

Ist die Härte Ihres Leitungswassers nicht bekannt, nehmen Sie mit Ihrem örtlichen Wasserwerk Kontakt auf.

Stellen Sie die Maschine folgendermaßen auf Ihre Wasserhärte ein; verwenden Sie dafür obenstehende Tabelle.

1. Schalten Sie die Maschine aus (1).
2. Halten Sie die Auswahl Taste (5.4) gedrückt und schalten Sie die Maschine wieder ein.
3. Drücken Sie auf die Auswahl Taste (5.4), bis das richtige Indikationslämpchen (5.2 / 5.3) leuchtet. (z.B. hartes Wasser; nur das rote Lämpchen darf leuchten).
4. Warten Sie nun 6 Sekunden. Die Wasserhärte ist jetzt eingestellt.

### 3.2.8 Zurückstellen Entkalkungsanzeige

Drücken Sie nach dem Entkalkungsverfahren (siehe Kapitel 6.2.1) die Auswahl Taste 6 Sekunden ein. Die Indikationslampe geht aus.

## 4. TÄGLICHER GEBRAUCH

Während des Gebrauchs kann sich herausstellen, dass bestimmte Einstellungen nicht ganz nach Wunsch sind.

- Kapitel 5 behandelt, wie alle Einstellungen durch das dazu befugte Personal angepasst werden können.
- Kapitel 6 behandelt, wie die Maschine durch das dazu befugte Personal gewartet werden muss.



### TIPP

- Die Tropfstopp-Einrichtung kann nur arbeiten, wenn der Kannendetektor ausreichend durch eine Kanne eingedrückt wird. Wenn Sie eine Kaffeekanne mit einem schmalen Hals verwenden, wird der Kannendetektor nicht ausreichend eingedrückt und die Maschine wird nicht starten.

### 4.1 Tropfstopp-Einrichtung

Diese Maschine ist mit einer Tropfstopp-Einrichtung ausgestattet, die dafür sorgt, dass kein Kaffee oder Tee aus dem Filter tropft, wenn Sie:

- während des Kaffeebrühens die Kanne entfernen; der Kannendetektor (9) „sieht“, dass Sie die Kanne wegnehmen und unterbricht das Brühverfahren. Es ertönt ein kurzes Piepsignal und das grüne Indikationslämpchen (5.3) blinkt. Nach dem Zurückstellen der Kanne geht das Brühverfahren normal weiter.
- nach dem Kaffeebrühen die Kanne unter dem Filter wegnehmen.
- nach dem Kaffeebrühen den Filter aus der Maschine nehmen und ausleeren.

### 4.2 Kaffeedosierung



### TIPP

Grundregeln für das Kaffeebrühen.

- Verwenden Sie schnellfilterfertig gemahlene Kaffee.
- Halten Sie Kannen und Einschubfilter sauber.

Die Kaffeemenge kann mit Hilfe des beigegefügt Messlöffels abgemessen werden und beträgt im Allgemeinen 35 bis 50 Gramm pro Liter.

Kanne	Glaskanne	Thermoskanne	Pumpthermoskanne	Thermoscontainer
Inhalt	1,8 Liter	1,85 Liter	2,2 Liter	2,4 Liter
Kaffee	65-90 Gramm	65-90 Gramm	75-110 Gramm	85-120 Gramm

### 4.3 Kaffee brühen

1. Geben Sie ein Korbfilterpapier mit abgemessener Menge Kaffee (schnellfilterfertig gemahlener) in den Einschubfilter. Siehe für die benötigte Kaffeemenge obenstehende Tabelle. Ein gestrichenes Kaffeemass enthält etwa 80 Gramm.
2. Schieben Sie den Einschubfilter (3) in die Maschine.
3. Stellen Sie danach die Kanne, mit Deckel, unter den Filter. Achtung! Lassen Sie bei der MT200-Ausführung den Deckel der Pumpkanne offen und das Steigrohr in der Kanne.
4. Schalten Sie die Kaffeeseite mit dem Ein-/Ausschalter (1) ein. Die Lampe im Schalter leuchtet und die untere Warmhalteplatte wird eingeschaltet.
5. Selektieren Sie die gewünschte Menge im Display (5.1) mit der Auswahl Taste (5.4).
6. Drücken Sie die Start/Stop - Taste, die grüne Indikationslampe (5.3) leuchtet und das Kaffeebrühen beginnt. Während des Kaffeebrühens zeigt das Display (5.1) abwechselnd die selektierte Menge und die bereits durchgelaufene Menge Kaffee an.
7. Wenn das Brühverfahren beendet ist, erlischt die grüne Indikationslampe (5.3) und es ertönt ein Signal (3 x) zum Zeichen, dass der Kaffee fertig ist; Die Kanne kann entfernt werden, noch bevor der Filter vollständig ausgetropft ist, es ertönt dann kein Signal mehr. Nach Reinigung des Filters kann wieder neu gebrüht werden.
8. Schenken Sie den Kaffee aus oder stellen Sie die Kanne auf die obere Warmhalteplatte (6) (mit Ausnahme der MT-Modelle). Die obere Warmhalteplatte wird separat mit dem Ein-/Ausschalter (2) eingeschaltet. Schalten Sie die extra Warmhalteplatte immer aus, wenn diese nicht gebraucht wird.
9. Nach Reinigung des Einschubfilters ist die Maschine wieder für den nächsten Brühvorgang bereit.

### 4.4 Tee aufbrühen

Mit dieser Maschine können Sie natürlich auch mit Hilfe von Beuteln Tee aufbrühen.

- Grundregel: Verwenden Sie niemals einen Einschubfilter und eine (Thermos)-Kanne, die bereits für Kaffee gebraucht wurden. Die zurückgebliebenen Kaffeesterne beeinflussen den Teegeschmack nachteilig.
- Verwenden Sie für das Aufbrühen von Tee darum immer eine extra Glas- / Thermoskanne und Einschubfilter, die nicht zum Kaffeebrühen benutzt werden!
- Legen Sie die Teebeutel in den Einschubfilter, ohne Filterpapier zu benutzen oder hängen Sie diese in die Kanne. Das Teeaufbrühen kann auf die gleiche Art wie Kaffeebrühen geschehen, verwenden Sie jedoch kein Filterpapier und Kaffee.

### 4.5 Wie stoppt der Brühvorgang?

Das Brühverfahren kann jederzeit gestoppt werden.

- Indem nochmals auf die Start/Stop -Taste (5.5) gedrückt wird. Wenn danach wieder die Start/Stop - Taste gedrückt wird, startet das Brühverfahren wieder ganz von vorne! Um ein abgebrochenes Brühverfahren nicht verloren gehen zu lassen, selektieren Sie mit der Auswahl Taste (5.4) eine kleinere Menge Kaffee, um die bereits gefüllte Kanne nicht überlaufen zu lassen.
- Die Kanne unter dem Filter entfernen. Der Kannendetektor (9) unterbricht zeitweilig das Brühverfahren und die Tropfstopp-Einrichtung verhindert, dass der Filter (3) tropft.

Die grüne Lampe (5.3) blinkt und es ertönt ein kurzes Signal. Nachdem die Kanne unter den Filter zurückgestellt wurde, wird das Brühverfahren wieder in Gang gebracht und beendet.



## 5. EINSTELLUNGEN

### WARNUNG

- Die Kanne läuft über, wenn eine zu große Menge eingestellt wird.
- Der Fabrikant übernimmt keine Verantwortung für die Folgen einer geänderten Einstellung.

### 5.1 Brühmenge einstellen

Sowohl die M- als auch die MT-Modelle sind werkseitig auf eine Brühmenge von ca. 1,8 Liter Wasser (14 Tassen) eingestellt. Ist die Brühmenge zu hoch, zu niedrig oder Sie verwenden ein MT-Modell in Kombination mit einer Thermoskanne mit größerem Inhalt, können Sie die Brühmenge folgendermaßen verändern:

1. Drücken Sie die Auswahlstaste (5.4) und halten Sie diese gedrückt, drücken Sie danach auf die Start/Stop - Taste (5.5). Auf dem Display erscheint eine Zahl.
2. Lassen Sie beide Tasten los. Das Display zeigt den eingestellten Wert. Die Standardeinstellung ist 20 (1,8 Liter / 14 Tassen).
3. Drücken Sie die Auswahlstaste (5.4), um die Brühmenge zu erhöhen. Jede Erhöhung im Display gibt etwa 4 ml Wasser mehr in der Kanne. Verwenden Sie die Tabelle am Ende dieser Betriebsanleitung. Verringern: Tabelle durchlaufen, bis diese nach 50 aufs Neue beginnt. Der Bereich ist von 0, 1, 2, 3, 4 ..... bis 50.
4. Warten Sie nun 6 Sekunden. Hiernach ist die selektierte Brühmenge gespeichert.

### 5.2 Display auf Tassen oder Liter einstellen

Das Display ist werkseitig auf Tassen eingestellt. Wenn Sie auf dem Display Liter sehen möchten, können Sie das folgendermaßen verändern:

1. Drücken Sie die Auswahlstaste (5.4) und halten Sie diese eingedrückt. Drücken Sie danach 1x auf die Start/Stop - Taste (5.5). Auf dem Display erscheint eine Zahl.
2. Lassen Sie beide Tasten los und drücken Sie danach noch 1x auf die Start/Stop-Taste.
3. Auf dem Display erscheint ein „C“ (Cups / Tassen). Ändern Sie mit der Auswahlstaste das „C“ in ein „L“.
4. Warten Sie nun 6 Sekunden. Hiernach ist die Änderung gespeichert.

### 5.3 Prewet - Funktion einstellen

Diese Maschine kann auf zwei Arten Kaffee brühen:

**Continue-brew** („Cb“) (Fabrikeinstellung). Das Kaffeebrühen beginnt sofort, und ohne Wartezeit läuft das heiße Wasser über den gemahlene Kaffee.

**Prewet-brew** („Pb“); erst wird ein Teil des heißen Wassers auf den gemahlene Kaffee gegossen. Hierdurch quillt das Pulver auf, so dass Geruchs- und Geschmacksstoffe freikommen. Danach beginnt das Kaffeebrühen. Wenn Sie die Maschine auf Prewet-brew einstellen möchten, können Sie das folgendermaßen verändern:

1. Drücken Sie die Auswahlstaste (5.4) und halten Sie diese eingedrückt. Drücken Sie danach 1x auf die Start/Stop - Taste (5.5). Auf dem Display erscheint eine Zahl.
2. Lassen Sie beide Tasten los und drücken Sie danach noch 2 x auf die Start/Stop - Taste. Auf dem Display erscheint ein „Cb“ (Continue-brew).
3. Ändern Sie mit der Auswahlstaste das „Cb“ in ein „Pb“ (Prewet-brew).
4. Warten Sie nun 6 Sekunden. Hiernach ist die Änderung gespeichert.

## 6. WARTUNG

---

### WARNUNG

- Die Maschine darf nicht in Wasser getaucht oder abgespritzt werden.
  - Bitte, Warmhalteplatte (falls vorhanden) nur mit einem feuchten Tuch reinigen, damit die Teflonbeschichtung der Warmhalteplatte nicht beschädigt).
- 

### 6.1 Reinigung der Maschine und des Zubehörs

- Reinigen Sie die Außenseite der Maschine mit einem sauberen feuchten Tuch, eventuell mit einem milden (nicht aggressiven) Reinigungsmittel.
- Verwenden Sie keine Scheuermittel, da diese evtl. Kratzer oder stumpfe Flecken hervorrufen können.
- Die Glaskanne und der Einschubfilter können normal abgewaschen und danach sauber gespült werden. Achtung: Es wird davon abgeraten, den Einschubfilter in einer professionellen Spülmaschine zu reinigen.
- Die Thermoskannen, Pumpkannen und Thermoscontainer können mit heißem Wasser ausgespült werden.
- Der Kaffeeansatz in den Kaffeekannen und dem Filter können mit Animo Kaffeeansatz-Lösungsmittel gereinigt werden. Zur Maschine wurde ein Päckchen Kaffeeansatz-Lösungsmittel mitgeliefert. Die Anwendung hiervon ist einfach.

#### 6.1.1 Kaffeeansatz von Glaskannen und Filtern entfernen

1. Nehmen Sie einen Behälter mit ca. 5 Liter warmem Wasser und lösen Sie ein Päckchen Kaffeeansatz-Lösungsmittel auf.
2. Legen Sie die zu reinigenden Teile in diese Lösung und lassen Sie das Ganze 15 bis 30 Minuten einweichen.
3. Danach einige Male gut mit heißem Wasser nachspülen; bei ungenügendem Resultat die Behandlung wiederholen.
4. Auf stark verschmutzte Teile Lösungsmittel streuen und mit einer nassen Bürste reinigen.

#### 6.1.2 Kaffeeansatz von Thermoskannen entfernen

1. Lösen Sie Kaffeeansatz-Lösungsmittel in warmem Wasser auf (ca. 2 g / Liter).
2. Füllen Sie die Thermoskanne(n) mit dieser Lösung.
3. Lassen Sie die Lösung 15 bis 30 Minuten einweichen, und gießen Sie dann die Kanne aus.
4. Spülen Sie die Kannen danach einige Male gut mit heißem Wasser aus.

**VORSICHT** 

- Bleiben Sie bei Wartungsarbeiten beim Gerät.
- Es ist ratsam, während des Entkalkens eine Sicherheitsbrille und Schutzhandschuhe zu tragen.
- Lassen Sie nach dem Entkalken mindestens zweimal Wasser durchlaufen.
- Waschen Sie Ihre Hände nach dem Entkalken gründlich.

**6.2 Entkalken**

Während des Gebrauchs setzt sich Kalk im Heizsystem ab. Die Kalkmenge hängt von der Wasserhärte ab. Das Gerät ist mit einer Kalkindikationslampe ausgestattet (5.2), die leuchtet, wenn das Heizsystem eine bestimmte Menge Wasser verarbeitet hat und entkalkt werden muss. Die Maschine arbeitet normal weiter, so dass sie zu einem späteren Zeitpunkt entkalkt werden kann.

**ACHTUNG**

- Es wird empfohlen, Kaffeeseite und Wasserkocher gleichzeitig zu entkalken.
- Beachten Sie die durch die Entkalkungsanzeige angegebenen Entkalkungsintervalle. Überfällige Wartung am Heizsystem kann zu hohen Reparaturkosten führen und der Garantieanspruch kann verfallen.

1. Lesen Sie vor dem Entkalken immer die Gebrauchsanweisung des verwendeten Entkalkungsmittels durch. Wir empfehlen Ihnen, die durch uns erprobten Animo Entkalkungsmittel zu verwenden.
2. Schieben Sie einen leeren Einschubfilter (3) in den Filterhalter und stellen Sie eine leere Kanne darunter.
3. Entfernen Sie den Verschluss (8) und geben Sie den mitgelieferten Trichter in die Entkalkungsöffnung.
4. Lösen Sie 1 Päckchen à 50 Gramm Animo Entkalkungsmittel in 0,5 Liter warmem Wasser von 60 – 70 ° C. auf.
5. Gießen Sie vorsichtig die Hälfte der Lösung durch den Trichter in die Entkalkungsöffnung (8).
6. Schalten Sie die Maschine mit Schalter (1) ein. Wählen Sie mit der Auswahl Taste (5.4) 2 Tassen und drücken Sie auf die Start-/Stop - Taste (5.5). Die Lösung wird nun durch das Heizsystem in die Kanne laufen.
7. Warten Sie auf das Kaffeefertig - Signal. Die Lösung reagiert mit dem Kalk im Heizsystem.
8. Wiederholen Sie nach der Wartezeit Punkt 5 und 6.
9. Gießen Sie die aufgefangene Lösung weg, nachdem der Filter ausgetropft ist.
10. Entnehmen Sie den Trichter und verschließen Sie die Entkalkungsöffnung wieder.
11. Führen Sie nach dem Entkalken zweimal einen Brühvorgang, jedoch ohne Filterpapier und Kaffee, durch. Vergessen Sie nicht, zwischendurch die Kanne zu leeren.
12. Die Maschine ausschalten; den Einschubfilter und die Kanne gut reinigen.
13. Die Maschine ist nun gebrauchsfertig.

**6.2.1 Entkalkungsanzeige ausschalten**

1. Halten Sie 6 Sekunden die Auswahl Taste (5.4) gedrückt; die Indikationslampe (5.2) erlischt.
2. Die Steuerung zählt nun erneut die Anzahl der Brühvorgänge.

## 7. BESEITIGEN VON STÖRUNGEN

### WARNUNG

- Lassen Sie alle Reparaturen am elektrischen System von einem dazu ausgebildeten, befugten Service-Techniker durchführen.

Falls Ihre Maschine nicht (angemessen) funktioniert, können Sie untenstehende Störungsliste zu Rate ziehen, um beurteilen zu können, ob Sie das Problem selbst lösen können. Ist dies nicht der Fall, nehmen Sie mit Ihrem Händler Kontakt auf.

Störungsliste Kaffeeseite		
Anzeige:	Mögliche Ursache:	Maßnahme:
Die Maschine arbeitet nicht und die Lampen im Schalter leuchten nicht.	Die Sicherung im Sicherungskasten ist ausgeschaltet; Netzgruppe ist zu schwer belastet.	Die betreffende Sicherung austauschen und wieder einschalten. Maschine an eine separate Netzgruppe anschließen.
Die Brühanzeige (5.3) blinkt und es kommt kein Wasser in den Filter.	Kannendetektor „sieht“ keine Kanne. Es steht keine Kanne unter dem Filter.	Stellen Sie eine Kanne auf, verwenden Sie die vorgeschriebene Kanne.
Die Brühanzeige (5.3) leuchtet, aber es kommt kein Wasser in den Filter.	Die Trockenlaufsicherung ist ausgeschaltet.	Schalten Sie die Trockenlauf-sicherung (14) wieder ein. Siehe Blatt 43 Sicherheitsvorkehrung; Trockenlaufsicherung.
Entkalkungsanzeige (5.2) leuchtet.	Der Kalkansatz im Heizsystem überschreitet die eingestellte Grenze.	Das Gerät, entkalken; siehe Kapitel 6.2 „Entkalken“.
Die Entkalkungsanzeige (5.2) leuchtet nach dem Entkalken weiter.	Es wurde vergessen, die „Reset“ (Zurückstell)-Handlung durchzuführen.	Halten Sie 6 Sekunden die Auswahl-taste (5.4) gedrückt. Lampe erlischt. Siehe Kapitel 3.2.7 Zurückstellen Entkalkungsanzeige.
Dampfbildung aus dem Filter.	Vergessen zu Entkalken, als die Indikationslampe dies signalisierte, oder falsche Wasserhärte ist eingestellt.	Das Gerät nachträglich entkalken, siehe Kapitel 6.2 „Entkalken“ Siehe Kapitel 3.2.6 Entkalkungsanzeige einstellen.
Es tropft Kaffee aus dem Filter, wenn keine Kanne darunter steht.	Die Tropfstopp-Klappe am Filterauslauf ist verschmutzt oder beschädigt.	Reinigen Sie den Filter und kontrollieren Sie den Tropfstopp auf Beschädigungen.

Störungsliste Kaffeeseite		
Anzeige:	Mögliche Ursache:	Maßnahme:
Der Kaffee ist zu stark.	Die Kaffeedosierung ist zu hoch.	Verringern Sie die Kaffeedosierung.
Der Kaffee ist dünn.	Die Kaffeedosierung ist zu niedrig. Wasserverteiler ist verschmutzt, wodurch der Kaffee nicht ausreichend bewässert wird.	Erhöhen Sie die Kaffeedosierung.
	Wasserverteiler ist verschmutzt, wodurch der Kaffee nicht ausreichend bewässert wird.	Schrauben Sie den Wasserverteiler ab und reinigen Sie diesen.
Der Kaffee ist nicht Heiß genug.	Es ist kein Deckel auf der Kanne.	Benutzen Sie den Deckel.
Die Kanne ist voll oder läuft über.	Die eingestellte Brühmenge ist zu groß.	Verringern Sie die Brühmenge. Siehe Kapitel 5.1 "Brühmenge einstellen".
Es kommt zuwenig Kaffee in die Kanne.	Die eingestellte Brühmenge ist zu klein.	Erhöhen Sie die Brühmenge. Siehe Kapitel 5.1 "Brühmenge einstellen".
E1 (Füllzeit falsch).	Maschine füllt sich zu langsam. Die Wasserzufuhr ist versperrt.	Prüfen Sie die Wasserzufuhr. Drehen Sie den Hahn ganz auf. Erhöhen Sie den Wasserdruck. Schalten Sie die Maschine aus und wieder ein. Errormeldung verschwindet.
E8 (Minimum-wassersensor Fehler)	Der Behälter füllt nicht während der Brühung.	Händler oder Servicemonteur anrufen.
Es erscheint ein E 2, 3, 4, 5, 6, 7 im Display und beide Indikationslampen blinken.	Steuerung meldet eine Störung, die nur durch einen Servicemonteur behoben werden kann.	

## 8. BESTELLEN VON VERBRAUCHSARTIKELN UND ZUBEHÖR

Aus der untenstehenden Liste können Sie die für die Maschine erhältlichen Verbrauchs- und Zubehörartikel entnehmen. Sie können diese Teile über Ihren Händler bestellen, unter Angabe der Daten auf dem Typenschild der Maschine, Beschreibung des Artikels, der Artikelnummer und der Anzahl.

### Verbrauchsartikel

Beschreibung	Art.Nr.	Anzahl
Korbfilterpapier 90/250	01088	1 Karton = 1000 Stück
Kaffeiansatz- Lösungsmittel	49009	1 Karton = 100 Beutel à 10 Gramm
Entkalkungsmittel	49007	1 Karton = 48 Beutel à 50 Gramm

### Zubehör

Beschreibung	Art.Nr.	Anzahl
Korbfilter mit Tropfstopp	99232	1 Stück
Dauerfilter	01060	1 Stück
Kaffeemaß	08090	1 Stück
Wassermaß 2 Liter	08341	1 Stück
Glaskanne 1,8 Liter	08208	1 Stück
Pumpthermoskanne 2,1 Liter	10419	1 Stück
Pumpthermoskanne 2,1 Liter	10420	1 Stück
Thermoscontainer 2,4 Liter	50241	1 Stück
Tropfgitter Thermoscontainer	07942	1 Stück
Trichter	07947	1 Stück
Wasseranschluss-Schlauch	08165	1 Stück

## Sommaire

Avant-propos . . . . .	59
Introduction . . . . .	60
Instructions de sécurité et précautions à prendre . . . . .	61
Dispositifs de sécurité . . . . .	62
Les appareils et l'environnement . . . . .	63
1. Général . . . . .	64
1.1 Présentation de l'appareil . . . . .	64
1.1.1 Pièces les plus importantes . . . . .	64
1.1.2 Panneau de commande . . . . .	64
2. Données techniques . . . . .	65
3. Installation . . . . .	65
3.1 Déballage . . . . .	65
3.2 Installation . . . . .	66
3.2.1 Préparation de la mise en place . . . . .	66
3.2.2 Raccordement électrique . . . . .	66
3.2.3 Raccordement sur l'arrivée d'eau . . . . .	66
3.2.4 Evacuation de l'eau . . . . .	66
3.2.5 Première mise en marche . . . . .	67
3.2.6 Réglage de la hauteur du modèle MT200v . . . . .	67
3.2.7 Réglage de l'alerte à l'entartrage . . . . .	68
3.2.8 Remise de la lampe témoin d'entartrage . . . . .	68
4. Utilisation . . . . .	69
4.1 Dispositif anti-goutte . . . . .	69
4.2 Dosage de café . . . . .	69
4.3 Faire du café . . . . .	70
4.4 Faire du thé . . . . .	70
4.5 Comment arrêter le processus? . . . . .	70
5. Programmation . . . . .	71
5.1 Programmation de la quantité . . . . .	71
5.2 Programmation de l'affichage pour les tasses ou les litres . . . . .	71
5.3 Programmation de la fonction 'Prewet' (pré-infusion) . . . . .	71
6. Entretien . . . . .	72
6.1 Entretien l'appareil et ses accessoires . . . . .	72
6.1.1 Nettoyage des verseuses verre et du porte-filtre . . . . .	72
6.1.2 Nettoyage des Thermos . . . . .	72
6.2 Détartrage . . . . .	73
6.2.1 Comment s'éteint l'indicateur d'entartrage après détartrage? . . . . .	73
7. Dépannage . . . . .	74
8. Consommables et accessoires . . . . .	76

© 2009 Animo®

Tous droits réservés.

Rien dans ce document ne peut être multiplié et/ou publié au moyen d'imprimés, de microfilm, de manière électronique ou quelque autre manière que soit, sans la permission préalable et écrite du fabricant. Ceci vaut également pour les dessins et/ou schémas correspondants.

Animo se réserve le droit de modifier à tout moment les pièces détachées, sans avis préliminaire ou direct au consommateur. Le contenu de ce mode d'emploi peut être modifié également sans préavis.

Ce mode d'emploi s'applique à l'appareil de fabrication standard. Les dommages éventuels qui résultent des spécifications déviant de la fabrication standard de l'appareil commandé par vous n'engagent donc aucunement Animo. N'hésitez pas à contacter le service technique de votre concessionnaire pour toute information concernant la mise au point, les travaux d'entretien ou de réparation non-mentionnés dans ce mode d'emploi.

Ce mode d'emploi a été composé soigneusement, mais le fabricant n'est pas responsable des erreurs éventuelles dans Ce document ni de leurs suites.

**Lisez attentivement les instructions dans ce document; elles donnent des informations importantes sur la sécurité lors de l'installation, de l'emploi et de l'entretien. Conservez soigneusement ce document pour toute consultation ultérieure.**

---

## Avant-propos

### Objectif de ce document

Ce document est le mode d'emploi pour le personnel qualifié pour installer, programmer et entretenir sans problème la cafetière électrique.

- Par personnel qualifié on comprend: ceux qui programment l'appareil, effectuent l'entretien et qui savent résoudre les pannes.

Chaque chapitre et chaque paragraphe a un numéro. Vous trouverez sur les feuilles dépliantes se trouvant au début ou à la fin de ce livre ou bien près des sujets concernant les différentes figures auxquelles sont envoyés les lecteurs dans le texte.

### Pictogrammes et symboles



#### **TUYAU**

Indication générale pour: IMPORTANT, ATTENTION ou REMARQUE.



#### **SOYEZ PRUDENT !**

Avertissement d'éventuels dommages à l'appareil, à l'entourage et à l'environnement



#### **AVERTISSEMENT**

Avertissement d'éventuels dommages corporels ou à l'appareil.



#### **AVERTISSEMENT**

Avertissement de la présence d'une tension dangereuse dans l'appareil.

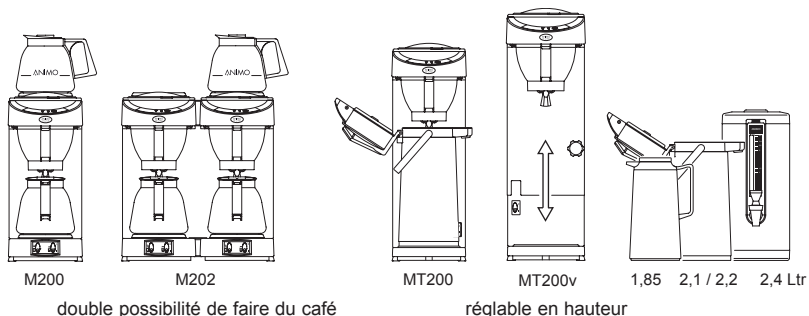


## Introduction

Félicitations pour votre achat et bienvenue dans l'univers Animo ! Pour profiter pleinement de l'assistance Animo, enregistrez vos produits sur le site à l'adresse suivante : [www.animo.eu/warranty](http://www.animo.eu/warranty)

## Modèles

Ce mode d'emploi s'applique aux cafetières suivantes avec chauffe-eau:



## Objectif de l'emploi

Cet appareil sert uniquement à faire du café et/ou thé.

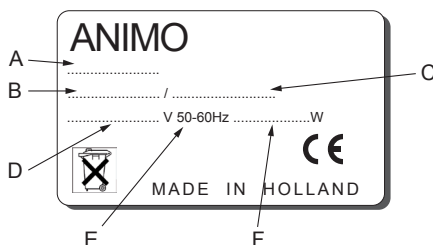
Tout emploi à d'autres fins peut être dangereux et est absolument interdit.

Le fabricant n'est pas responsable des dommages résultant de tout emploi à d'autres fins que mentionnées ci-dessus.

## Service et assistance technique

Pour les informations qui manquent dans ce document en ce qui concerne la mise au point spécifique, les travaux d'entretien et de réparation, vous pouvez contacter votre distributeur. Notez d'abord les données suivantes de l'appareil marquées par un #. Vous trouverez les données mentionnées ci-dessous sur la plaque de type sur votre appareil (11)

- A - Indication de type #
- B - Numéro d'article #
- C - Numéro de machine #
- D - tension de l'alimentation
- E - Fréquence
- F - Puissance



## Conditions de garantie

Les conditions de garantie en vigueur pour cet appareil font partie des conditions générales de livraison.

## Directives

Cet appareil respecte les directives EMC de 89/336/CE, et les directives de basse tension de 73/23/CE.

## Instructions de sécurité et précautions à prendre

Cet appareil respecte les consignes prescrites de sécurité. Un emploi erroné peut causer des blessures aux personnes et des dommages matériels à l'appareil.

Avant la mise en service de la cafetière, il faut tenir compte des précautions et instructions de sécurité suivantes:

### Mode d'emploi

Commencer par lire attentivement ce mode d'emploi avant de mettre en service cet appareil. Respecter l'ordre des opérations à effectuer. Garder ce mode d'emploi toujours à proximité de l'appareil.

### Installation

- Placer l'appareil à hauteur de buffet et sur une base solide et plate, et de sorte que l'appareil puisse être connecté sur l'arrivée d'eau et le réseau électrique.
- Brancher l'appareil sur un socle mural avec prise de terre.
- Placer l'appareil de façon qu'il n'y ait pas de dommages en cas des fuites.
- Ne jamais faire basculer l'appareil. Transporter et placer l'appareil toujours à la verticale.
- L'appareil est équipé d'un dispositif de trop-plein qui débouche sur le bas de l'appareil, il faut donc en tenir compte lors de la mise en place de l'appareil.
- Il reste toujours de l'eau dans le système de chauffage, donc ne jamais mettre l'appareil dans une pièce où le température peut descendre en dessous de 0°C.
- Respecter toujours la réglementation locale pendant l'installation, et utiliser des accessoires et des pièces conformes.
- En cas de remise en place de l'appareil, il faut suivre de nouveau le chapitre "Installation".
- Brancher l'appareil sur l'arrivée d'eau froide.

### Emploi

- Inspecter l'appareil avant la mise en service et contrôler les anomalies éventuelles.
- Il est interdit d'immerger ou de rincer l'appareil.
- Ne jamais toucher les touches avec un objet pointu.
- Tenir l'appareil à l'abri de graisses et d'impuretés.
- En cas d'arrêt prolongé de l'appareil, il est recommandé de débrancher la prise du socle mural, et de fermer le robinet.

### Entretien et dépannage

- Respecter les intervalles de détartrage indiqués par l'indicateur d'entartrage. L'entretien différé du système de chauffage peut causer des frais de réparation élevés et la perte de garantie.
- Lors du détartrage, respecter toujours le mode d'emploi du détartrant utilisé.
- Rester près de l'appareil pendant les travaux d'entretien.
- Il est recommandé de porter des lunettes de sûreté et des gants de protection pendant le détartrage.
- Après le détartrage rincer l'appareil au moins deux fois.
- Laver les mains à fond après le détartrage.

- Ne jamais nettoyer les plaques de maintien en température avec un produit récurant ni un objet acéré afin d'éviter la formation de rayures sur la surface en teflon.
- Faire exécuter toutes les réparations par un technicien de service expert et qualifié.
- En cas d'ouverture de l'appareil, il faut débrancher la fiche de la prise murale.

Si les consignes de sécurité ne sont pas suivies, il est impossible de tenir le fabricant pour responsable des dommages qui en résulteraient éventuellement.

## Dispositifs de sécurité

L'appareil est équipé des dispositifs de sécurité suivants:

### Arrêt automatique (14)

Cet appareil est muni d'un système de sécurité. Ce dispositif coupera automatiquement l'alimentation électrique en cas de surchauffe. Après la réparation, cette protection peut être réarmée à l'arrière de l'appareil. La cause la plus fréquente de l'arrêt automatique est l'entartrage.

Si le système de chauffage ne se met plus en marche, suivre les instructions suivantes:

1. Faire refroidir l'appareil.
2. Desserrer le capuchon de la sécurité.
3. Pousser sur le bouton et revisser le capuchon.

Au cas où l'arrêt se serait produit à cause d'un dépôt calcaire important, il faut détartrer, voir chapitre 6.2. Si la cause d'un dérèglement n'est pas due à un arrêt automatique, consultez votre distributeur.

### Interrupteur On / Off (1)

Chaque appareil séparé s'allume et s'éteint à l'aide de l'interrupteur ON/OFF. Toutefois, après s'être éteint, l'appareil peut rester sous tension électrique. Pour annuler cette tension, débrancher toujours la fiche de la prise murale.

### Touche Marche / Arrêt (5.5)

A l'aide de la touche Marche / Arrêt sur le panneau de commande, on peut interrompre à tout moment la production.

### Détecteur du pot (9)

Cet appareil est équipé d'un détecteur du pot qui commande le dispositif anti-goutte du porte-filtre et assure également que l'appareil fait du café quand il y a un pot sous le porte-filtre. En cas d'enlèvement du pot pendant la production, il y a interruption du procédé et le porte-filtre s'arrête de goutter.

### **Dispositif de sécurité de surchauffe**

La quantité d'eau requise est réglée par un doseur volumétrique et surveillée par des détecteurs de niveau. Quand un des deux détecteurs découvre une anomalie, l'appareil s'arrête et les deux lampes témoin commencent à clignoter.

## **Les appareils et l'environnement**

### **L'emballage**

Pour éviter des dommages à votre nouvel achat, la machine est emballée soigneusement. L'emballage n'est pas polluant et se compose essentiellement des matériaux suivants:

- carton ondulé
- éléments de remplissage se composant de mousse de polyuréthane >PUR< couverte d'un film polyéthylène >PE-HD<. Renseignez-vous auprès du service de voirie dans votre commune pour savoir où déposer les matériaux.

### **La mise au rancart**

Aucun appareil n'a la vie éternelle. Quand vous voulez vous débarrasser de votre appareil, votre distributeur le reprendra en général après concertation, et sinon, renseignez-vous auprès de votre commune sur les possibilités de recyclage des matériaux. Tous les composants en plastique ont été codés d'une façon normalisée. Les pièces qui se trouvent à l'intérieur de l'appareil comme les platines sont des déchets électriques et électroniques. Le revêtement en métal est fait d'acier inoxydable et peut être démonté entièrement.

## 1. GÉNÉRAL

### 1.1 Présentation de l'appareil

Sur les schémas au début de ce mode d'emploi sont indiquées les pièces les plus importantes (voir schémas).

#### 1.1.1 Pièces les plus importantes

- |  |  |
|--|--|
| 1. Interrupteur ON / OFF l'appareil de la plaque de maintien en température inférieure | 6. Plaque de maintien en température supérieure  |
| 2. Interrupteur ON / OFF de plaque de maintien en température supérieure               | 7. Verseuse en verre / Thermos                   |
| 3. Porte-filtre avec dispositif anti-goutte  | 8. Ouverture de détartrage                       |
| 4. Filtre papier   | 9. Détecteur du pot                              |
| 5. Panneau de commande   | 10. Plaque de maintien en température inférieure |
| 5.1 Affichage  | 11. Plaque signalétique                          |
| 5.2 Lampe témoin de présence de tartre   | 12. Evacuation                                   |
| 5.3 Lampe témoin de production en marche   | 13. Fil de branchement avec fiche                |
| 5.4 Touche de sélection  | 14. Système de sécurité arrêt automatique        |
| 5.5 Touche Marche/Arrêt  | 15. Raccordement à l'eau                         |

#### 1.1.2 Panneau de commande

Le panneau de commande comprend les fonctions suivantes;

#### AVERTISSEMENT !

- Ne jamais toucher les touches avec un objet pointu.
- Tenir l'appareil à l'abri de graisses et d'impuretés.



**Affichage (5.1);** L'afficheur numérique indique la quantité de café sélectionnée en nombre de tasses. Pour les unités de litres voir chapitre 5.2  
Pendant la production de café, l'écran affiche successivement la quantité sélectionnée et la quantité de café déjà passée.



**La lampe témoin rouge (5.2);** s'allume en cas de nécessité de détartrage de l'appareil. L'appareil continue de fonctionner normalement afin de pouvoir détartrer l'appareil à un moment plus calme, voir chapitre 6.2.



**La lampe témoin verte (5.3);** est allumée pendant le passage de l'eau. A la fin du passage on entend trois fois un signal sonore et la lampe verte de contrôle s'éteint. La lampe témoin commence à clignoter quand le pot est enlevé temporairement pendant le passage de l'eau. On entend en même temps un signal sonore pour indiquer que la production a été arrêtée temporairement.



#### Signaux sonores

3 x signal à la fin du passage de l'eau , 1 x signal en cas d'enlèvement du pot pendant la production. Un long signal suit quand on allume l'appareil.



**Touche de sélection (5.4);** Chaque pression sur la touche de sélection diminue d'une tasse la quantité de café programmée. Quand la valeur la plus basse est atteinte, l'affichage remonte à la quantité maximale.



**Touche Marche / Arrêt (5.5);** Cette touche est utilisée pour mettre en marche ou arrêter (d'urgence) la production.

## 2. DONNÉES TECHNIQUES

Modèle	M200	M202	MT200	MT200v
Article no.	10551	10562	10572	10587
Réserve de café	3,6 l / 28 tasses	7,2 l / 56 tasses	-	-
Capacité horaire pour le café	18 l / 144 tasses	36 l / 288 tasses	18 l / 144 tasses	18 l / 144 tasses
Temps de passage par verseuse	ca. 6 min.	Ca. 8 min.	ca. 7,5 min. /2,2 l	ca. 7,5 min. /2,2 l
Quantité de production	1 - 3 l	1 - 3 l	1 - 3 l	1 - 3 l
Electricité	220-240V~	220-240V~	220-240V~	220-240V~
Fréquence	50-60Hz	50-60Hz	50-60Hz	50-60Hz
Puissance	2250W	3500W	2100W	2100W
Filtre papier	90/250	90/250	90/250	90/250
Pression minimale de l'eau	0,2 Mpa (2 Bar)	0,2 Mpa (2 Bar)	0,2 Mpa (2 Bar)	0,2 Mpa (2 Bar)
Pression maximale de l'eau	1 Mpa (10 bar)	1 Mpa (10 bar)	1 Mpa (10 bar)	1 Mpa (10 bar)
Dimensions	Voir fig. 1	Voir fig. 2	Voir fig. 3	Voir fig. 4
Poids vide	7,5 kg.	13,6 kg.	7 kg.	9 kg.
Dimensions machine emballée (lxbxh)	600x275x530 mm	600x490x540 mm	440x270x670 mm	440x270x670 mm
Poids de transport	9,6 kg.	17,9 kg.	9 kg.	11 kg.

*Sous réserve de modifications techniques*

## 3. INSTALLATION

### 3.1 Déballage

La machine a été emballée soigneusement pour éviter des dommages à votre nouvel achat. Vous devez enlever prudemment l'emballage sans utiliser des objets aigus. Contrôlez si l'appareil est complet. L'appareil est accompagné des accessoires suivants.

	M200	M202	MT200	MT200v
Verseuse verre	2	4	-	-
Porte-filtre	1	2	1	1
Filtre papier (25 p)	1	1	1	1
Dosette pour le café moulu	1	1	1	1
Entonnoir	1	1	1	1
Tuyau de raccordement d'eau	1	1	1	1
Nettoyant marc de café	1	1	1	1
Détartrant	1	1	1	1
Mode d'emploi	1	1	1	1

Contactez votre distributeur en cas de défaut ou de manque de pièces.

## 3.2 Installation

---

### AVERTISSEMENT

- Il reste toujours de l'eau dans le système de chauffe, ne jamais mettre l'appareil dans une pièce où la température peut descendre en dessous de 0°C.
- 

### 3.2.1 Préparation de la mise en place

- Placer l'appareil à hauteur de buffet et sur une base solide et plate, qui supporte le poids de l'appareil (rempli).
- Placez l'appareil horizontalement pour éviter des dommages éventuels en cas de fuites.
- Le tuyau d'alimentation de l'eau (raccord 3/4") et le raccordement électrique doivent se trouver à moins de 50 cm de l'endroit où l'appareil a été mis en place.
- Ces préparations d'installation technique doivent être confiées par l'utilisateur à des installateurs qualifiés.
- Le technicien de service peut seulement exécuter la connexion de l'appareil aux raccords préparés.

### 3.2.2 Raccordement électrique

Les tensions d'alimentation et les fréquences peuvent différer selon les pays. Contrôler si l'appareil est adapté au raccordement du réseau local d'électricité. Vérifier si les données sur la plaque signalétique correspondent. Brancher l'appareil sur un socle mural avec prise de terre.

### 3.2.3 Raccordement sur l'arrivée d'eau

Brancher l'appareil à l'aide du tuyau de raccordement, à un robinet bien accessible, qui, en cas de problèmes, peut être fermé rapidement.

### 3.2.4 Evacuation de l'eau

Au cas où le niveau d'eau dans le réservoir de la partie production de café monte anormalement suite à un défaut, l'eau excédentaire s'écoulera par l'évacuation en bas de l'appareil. En tenir compte lors de l'installation de la machine.

---

### AVERTISSEMENT

- Prenez soin que le cordon d'alimentation électrique ne touche pas les plaques de maintien en température.
-

### 3.2.5 Première mise en marche

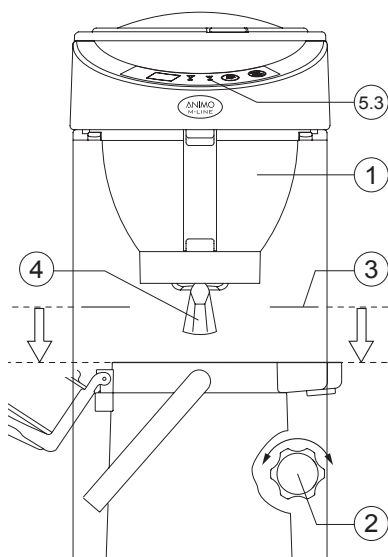
Lors de la première mise en marche, l'appareil fonctionne conformément aux réglages d'usine. Les différentes mises au point peuvent être modifiées par du personnel qualifié. Pour ceci, voir chapitre 5.

1. Brancher le flexible de raccordement d'eau sur le raccord prévu au dos de l'appareil et sur le robinet d'alimentation. Attention! Seulement de l'eau froide. Ouvrir le robinet et vérifier l'absence de fuites.
2. Glisser la porte filtre (sans filtre papier) ainsi qu'une verseuse vide (avec couvercle) en dessous. Attention! Pour le modèle MT200v, il faut régler la hauteur exacte, voir 3.2.6
3. Vérifiez si tous les interrupteurs ON / OFF (1 + 2, si présents) sont en position 0.
4. Mettre la fiche dans la prise.
5. Allumer l'appareil en mettant l'interrupteur ON / OFF ( ) en position 1. Les lampes témoin (5.2) et (5.3) s'allument et on entend un signal sonore. Ensuite, l'afficheur (5.1) indique la quantité de tasses, programmée standard.
6. Presser la touche Marche / Arrêt, le réservoir interne se remplit. Si après trois minutes, l'eau chaude ne coule pas dans la verseuse, presser de nouveau sur cette touche.
7. La lampe témoin verte (5.3) s'allume, jusqu'à la fin du passage de l'eau.
8. Une fois l'écoulement terminé, on entend au bout d' 1,5 minute environ trois signaux sonores successifs et la lampe verte s'éteint.
9. Répéter les points ci-dessus pour l'autre partie de la machine si le modèle est équipé d'un double système de production (M202).
10. Après avoir vidé la verseuse, le système est prêt pour la mise en service.

### 3.2.6 Réglage de la hauteur du modèle MT200v

Le modèle MT200v est réglable en hauteur. Pour régler d'une façon optimale la hauteur du thermos, il faut effectuer les opérations suivantes:

1. Faire glisser le porte-filtre (1) dans l'appareil.
2. Bien tenir la partie supérieure de l'appareil et tourner le bouton réglable (2) un demi tour (à gauche).
3. Relever la partie supérieure de l'appareil entièrement.
4. Mettre le thermos que vous voulez utiliser sur le pied de l'appareil.
5. Maintenant, faire descendre doucement la partie supérieure jusqu'à la bonne hauteur. (En cas d'utilisation en combinaison avec un thermos à pompe, le réglage de la hauteur de la colonne doit se faire le couvercle ouvert).
6. Fermer le bouton réglable (à droite).
7. Vérifier si le thermos après le remise en place enfonce bien la manette (4) du détecteur du pot (la lampe témoin verte (5.3) ne doit pas clignoter quand la production commence).








### 3.2.7 Régler l'alerte à l'entartrage

Lors de l'utilisation de l'appareil, il se produit un dépôt de tartre dans le système de chauffe. Sa quantité dépend de la dureté de l'eau utilisée.

L'appareil partie production de café est équipé d'un indicateur d'entartrage (5.2) qui s'allumera quand le système de chauffe a traité une certaine quantité d'eau et doit être détartré. L'appareil continue à fonctionner normalement pour pouvoir le détartrer à un moment plus calme.

Position	Lampes témoin	procédés	Degré de dureté		
			°D	mmol/l	°f
Douce		512	< 8	< 1,44	< 14
Normale*		256	8 – 12	1,44 –2,16	14-21
Dure		128	> 12	> 2,16	> 21

\*Programmation standard

Si vous ne connaissez pas la dureté de l'eau, contacter le service des eaux dans votre région.

Régler l'appareil conforme à la dureté de l'eau de la façon suivante, en vous aidant du tableau ci-dessus.

1. Eteindre l'appareil (1).
2. Tenir la touche de sélection (5.4) dans la position enfoncée, et rallumer l'appareil.
3. Pousser sur la touche de sélection (5.4) jusqu'à ce que le témoin s'allume (5.2 / 5.3)(par ex. l'eau dure : la lampe rouge doit être allumée.)
4. Attendre pendant 6 secondes. La dureté de l'eau est maintenant réglée.

### 3.2.8 Remise de la lampe témoin d'entartrage

Après le détartrage (voir chapitre 6.2.1) tenir la touche de sélection enfoncée pendant 6 secondes. La lampe d'indication calcaire s'éteint.

## 4. UTILISATION

Lors de l'utilisation de l'appareil, il se peut que certaines mises au point d'usine ne correspondent pas exactement à vos besoins.

- Chapitre 5. traite la modification des réglages usine par le personnel qualifié à cet effet.
- Chapitre 6. traite l'entretien de l'appareil par le personnel qualifié à cet effet.



### TUYAU

- Le dispositif anti-goutte fonctionne seulement si le détecteur est enfoncé suffisamment par une verseuse ou thermos. Si un pot à café a un col trop étroit, le détecteur de la verseuse ou thermos ne s'enfoncera pas assez et l'appareil ne se mettra pas en marche.

### 4.1 Dispositif anti-goutte

Cet appareil est équipé d'un dispositif anti-goutte:

- lors de la production, enlever pendant un petit moment le pot du dessous du porte-filtre; le détecteur du pot (9) "voit" l'enlèvement et interrompt la production. On entend un court bip et la lampe témoin verte (5.3) commence à clignoter. Après la remise du pot le procédé continuera.
- après avoir fait du café, enlever le pot du dessous du porte-filtre.
- après avoir fait du café, enlever le porte-filtre de l'appareil et le vider.

### 4.2 Dosage de café



### TUYAU

Règles de base pour faire du café.

- Utiliser du café moulu.
- Tenir les pots et le porte-filtre propres!
- Remplir le réservoir d'eau uniquement avec de l'eau froide.

La quantité de café peut être mesurée à l'aide du doseur fourni et est en général de 35 à 50 grammes par litre.

Pot	Verseuse verre	Bouteille thermos	Bouteille thermos à pompe	Thermos conteneur
Capacité	1,8 litre	1,85 litre	2,2 litre	2,4 litre
Café	65-90 grammes	65-90 grammes	75-110 grammes	85-120 grammes

### 4.3 Faire du café

1. Mettre un filtre papier dans le porte filtre, y verser le café moulu. Pour la quantité de café requise voir le tableau ci-dessus. Le doseur gradué fourni contient environ 80 grammes.
2. Faire glisser le porte filtre (3) dans l'appareil.
3. Placer ensuite la verseuse avec son couvercle perforé, sous le porte filtre.
4. Allumer l'appareil de la partie production de café en basculant l'interrupteur ON / OFF (1). La lampe témoin de l'interrupteur s'allume et la plaque de maintien inférieure commence à chauffer.
5. Sélectionner le nombre de tasses sur l'afficheur (5.1) à l'aide de la touche de sélection (5.4).
6. Presser la touche marche / arrêt, la lampe témoin verte (5.3) s'allume et le cycle démarre. Pendant la production, l'affichage (5.1) montre successivement la quantité sélectionnée et la quantité de café déjà passée.
7. A la fin du passage, la lampe témoin verte (5.3) s'éteint et un signal sonore (3x) se fait entendre pour indiquer que le café est prêt. La verseuse peut être retirée même s'il reste du café dans le porte filtre ou si le marc n'est pas complètement égoutté ; on n'entend alors plus de signal sonore. Après le nettoyage du filtre, on peut refaire du café.
8. Verser le café ou mettre le pot sur la plaque de maintien supérieure (6) (sauf les modèles MT). La chauffe de cette plaque est commandée séparément à l'aide de l'interrupteur ON / OFF (2). Toujours éteindre la plaque de maintien supplémentaire en cas de non utilisation.
9. Après le nettoyage du porte filtre, l'appareil est de nouveau opérationnel.

### 4.4 Faire du thé

Naturellement, avec cet appareil vous pouvez faire du thé à l'aide de sachets de thé.

- Règle essentielle: ne jamais utiliser un porte-filtre et un pot / thermos qui a déjà servi à faire du café. Les restes de café donneront un goût au thé.
- Toujours prendre une verseuse en verre / thermos à part pour faire du thé et un porte filtre qui n'a pas déjà été utilisé pour faire du café!
- Mettre les sachets de thé dans le porte-filtre, sans utiliser de filtre papier ou les suspendre dans la verseuse.

### 4.5 Comment arrêter le processus?

A tout moment on peut arrêter le processus de fabrication de café.

- Presser la touche marche / arrêt (5.5). Si l'on presse de nouveau cette touche, le processus recommencera à zéro! Pour éviter tout débordement après ce type de manipulation, diminuer le volume du nombre de tasses déjà passées avec la touche de sélection (5.4).
- En enlevant la verseuse du dessous du porte-filtre. Le détecteur de la verseuse (9) interrompt temporairement le passage et le dispositif anti-goutte évite le gouttage du porte-filtre (3). La lampe témoin verte (5.3) commence à clignoter, et on entend un court signal. Après la remise de la verseuse sous le porte-filtre, le passage continuera jusqu'à la fin.

## 5. PROGRAMMATION

### AVERTISSEMENT

- Le pot déborde, quand on programme une trop grande quantité.
- Le fabricant n'est pas responsable des suites d'une mise au point modifiée.

#### 5.1 Programmation de la quantité

A la livraison, les modèles M et MT sont programmés pour un volume de 1,8 litre de café (14 tasses). Au cas où celui-ci serait trop grand ou trop petit, ou bien si vous utilisez un modèle MT en combinaison avec un Thermos à plus grand contenu, vous pouvez le modifier de la façon suivante:

1. Presser sur la touche de sélection (5.4) et la maintenir enfoncée, pressez ensuite 1 fois la touche marche / arrêt (5.5). Il apparaît un nombre sur l'affichage numérique.
2. Lâcher à présent les deux touches. L'afficheur indique la valeur programmée. La programmation standard est de 20 (1.8l. / 14 tasses).
3. Presser sur la touche de sélection (5.4) pour faire augmenter le nombre. Chaque variation correspond à environ 4 cl de plus dans la verseuse. Voir le tableau à la fin de ce mode d'emploi. Pour diminuer le volume : parcourir le tableau jusqu'à 50. Le champ va recommencer de 0, 1, 2, 3, 4..... à 50.
4. Attendre maintenant 6 secondes. La quantité programmée est alors mémorisée.

#### 5.2 Programmation de l'affichage pour les tasses ou les litres

A la livraison, l'affichage est programmé pour les tasses.

Si l'on désire voir s'afficher le litrage, procéder comme suit:

1. Presser la touche de sélection (5.4) et la maintenir enfoncée, pressez ensuite 1 fois la touche marche / arrêt (5.5). Il apparaît un nombre sur l'affichage numérique.
2. Lâcher à présent ces deux touches et presser à nouveau une fois la touche marche / arrêt.
3. Il apparaît sur l'affichage : «C» (Cups / tasses).  
Modifiez avec la touche de sélection le «C» en «L».
4. Attendre maintenant 6 secondes. Après, la modification est enregistrée.

#### 5.3 Programmation de la fonction 'Prewet' (pré-infusion)

Cet appareil peut faire du café suivant deux manières:

**Continue-brew** («Cb») (brassage continu) (programmation d'usine); Le passage commence immédiatement et dosera sans attente l'eau très chaude sur le café moulu.

**Prewet-brew** («Pb») (brassage pré-humide); d'abord, une partie de l'eau très chaude est versée sur le café moulu. Ceci fait jaillir la mouture pour libérer les arômes. Après, le passage commence. Pour programmer la machine en mode « Prewet », procéder comme suit:

1. Presser la touche de sélection (5.4) et la maintenir enfoncée, pressez ensuite 1 fois la touche marche / arrêt (5.5). Il apparaît un nombre sur l'affichage numérique.
2. Lâcher les deux touches et presser ensuite 2 fois la touche marche / arrêt. Il apparaît sur l'affichage : «Cb» (Continu - brew).
3. Modifier avec la touche de sélection le «Cb» en «Pb» (Prewet-brew).
4. Attendre maintenant 6 secondes. Après, la modification est mémorisée.

## 6. ENTRETIEN

---

### AVERTISSEMENT

- Il est interdit d'immerger ou de rincer l'appareil.
  - Ne jamais nettoyer les plaques de maintien en température avec un produit récurant ni un objet acéré afin d'éviter la formation de rayures sur la surface en teflon.
- 

### 6.1 Entretien l'appareil et ses accessoires

- Nettoyer l'extérieur de l'appareil avec un chiffon propre et humide, éventuellement avec un détergent doux (pas agressif)
- Ne pas employer d'abrasifs, à cause des risques d'éraflures et de taches mates.
- Les verseuses en verre et le porte-filtre peuvent être lavés normalement et puis rincés. Attention: Il est déconseillé de laver le porte-filtre dans une machine à laver professionnelle, le filtre est trop léger et peut aller flotter et se détériorer.
- Les Thermos, les pots à pompe et les thermos conteneurs peuvent être rincés avec de l'eau chaude.
- Le dépôt de café dans les verseuses à café et le porte-filtre peut être nettoyé avec un nettoyant marc de café Animo dont un sachet se trouve dans l'emballage. Son emploi est simple.

#### 6.1.1 Enlever le dépôt de café des verseuses verre et du porte-filtre

1. Remplir un seau avec de l'eau chaude, ca. 5 litres. Faire dissoudre un sachet de dissolvant pour dépôt de café dans l'eau.
2. Mettre les pièces à nettoyer dans cette solution et faire tremper le tout pendant 15 à 30 minutes.
3. Ensuite, rincer plusieurs fois les pièces avec de l'eau chaude. Si le résultat n'est pas suffisant, il faut répéter le traitement.
4. Répandre de la poudre sur les parties très sales et nettoyer avec une brosse humide.

#### 6.1.2 Enlever le dépôt de café des thermos

1. Dissoudre une quantité de nettoyant marc de café pour dépôt de café dans de l'eau chaude ca. 2 gr/l.
2. Remplir le(s) thermos avec cette solution.
3. Faire tremper la solution pendant 15 à 30 minutes, vider ensuite le thermos.
4. Puis rincer à plusieurs reprises avec de l'eau chaude.

---

**AVERTISSEMENT** 

- Rester près de l'appareil pendant les travaux d'entretien.
  - Il est recommandable de porter des lunettes de sécurité et des gants de protection pendant le détartrage.
  - Après le détartrage, faire passer de l'eau dans l'appareil au moins trois fois.
  - Se laver les mains à fond après le détartrage.
- 

## 6.2 DÉTARTRAGE

### 6.2.1 Détartrage de la partie production de café

Lors de l'utilisation de l'appareil, il se produit un dépôt de tartre dans le système de chauffe. La quantité de tartre dépend de la dureté de l'eau employée. L'appareil est équipé d'un indicateur d'entartrage (5.2) qui s'allumera quand le système de chauffe doit être détartré. L'appareil continue à fonctionner normalement en attendant un moment plus calme pour le détartrer.

---

 **TUYAU**

- Respecter les intervalles de détartrage indiqués par la lampe d'indication calcaire. L'entretien différé du système de chauffe peut causer des frais de réparation élevés et la perte de garantie.
- 

1. Avant le détartrage, lire le mode d'emploi du produit détartrant employé. Nous vous conseillons d'utiliser le détartrant Animo.
2. Glisser un porte filtre (3) vide et une verseuse dessous.
3. Enlever le bouchon (8) et mettre l'entonnoir ci-joint dans l'ouverture de détartrage.
4. Dissoudre 1 sachet de détartrant Animo (50g) dans 0,5 litre d'eau chaude à 60 - 70°C.
5. Verser prudemment la moitié de la solution par l'entonnoir dans l'ouverture de détartrage (8).
6. Allumer l'appareil à l'aide de l'interrupteur (1). Choisir avec la touche de sélection (5.4) 2 tasses et presser sur marche / arrêt (5.5). La solution passe maintenant à travers le système de chauffage (chaudière) pour arriver dans le pot.
7. Attendre le signal «café prêt». La solution réagit maintenant avec le tartre dans la chaudière.
8. Attendre 5 à 10 minutes puis répéter les points 5 et 6.
9. Après égouttage du porte filtre, vider la solution recueillie.
10. Enlever l'entonnoir et remettre le bouchon.
11. Lancer deux productions successives afin de bien rincer le système, sans filtre papier, Ni café. Ne pas oublier de vider le pot entre-temps.
12. Eteindre l'appareil. Bien rincer le porte filtre et la verseuse. La machine est de nouveau opérationnelle.

### 6.2.2 Comment s'éteint l'indicateur d'entartrage après détartrage?

1. Enfoncer pendant 6 secondes la touche de programmation (5.4), la lampe (5.3) témoin s'éteint.
2. Le pilotage reprend son comptage.

## 7. DÉPANNAGE

### AVERTISSEMENT

- Faire exécuter toutes les réparations au système technique par un technicien de service expert et qualifié.

Si votre appareil connaît quelques problèmes, vous pouvez vérifier la liste de dérèglements ci-après pour voir si certains de ces problèmes peuvent être résolus sans faire appel à un technicien.

Liste des pannes de la partie production de café

Symptôme:	Cause possible:	Traitement:
L'appareil ne marche pas et les lampes dans l'interrupteur ne s'allument pas.	Le fusible dans le coupe-circuit a sauté, le groupe est surchargé. Le détecteur du pot ne "voit" pas de pot.	Remplacer le fusible concernant ou remettre en marche. Raccorder l'appareil sur un groupe séparé.
La lampe témoin de production(5.3) clignote, il n'arrive pas d'eau dans le filtre.	Il n'y a pas de pot sous le filtre, on n'emploie pas le bon pot.	Placer un pot, utiliser le pot prescrit .
La lampe témoin de production (5.3) est allumé, mais il n'arrive pas d'eau dans le porte-filtre.	L'arrêt automatique est éteint.	Allumer de nouveau l'arrêt automatique (14). Voir page 62 Dispositifs de sécurité; Arrêt automatique.
Après le passage de l'eau il n'y a pas de bip.	Le pot a été enlevé avant la fin du procédé, il n'y a alors pas de signal sonore.	Ceci est tout à fait normal.
La lampe témoin (5.2) de tartre est allumée.	Le dépôt de tartre dans le système de chauffe dépasse la limite programmée.	Détartrer l'appareil. Voir chapitre 6.2 Détartrage.
La lampe témoin (5.2) de tartre reste allumée après le détartrage.	On a oublié de faire l'opération 'remise'.	Enfoncer pendant 6 secondes la touche de programmation (5.4). La lampe s'éteint. Voir chapitre 3.2.7 Remise de la lampe témoin d'entartrage.
De la vapeur sort du filtre.	On a oublié de détartrer quand le témoin d'entartrage l'a signalé, ou la dureté de l'eau est mal réglée.	On a oublié de détartrer quand le témoin d'entartrage l'a signalé, ou la dureté de l'eau est mal réglée.
Du café goutte du filtre quand il n'y a pas de pot sous le filtre.	La vanne à la sortie de l'arrêt de gouttes du filtre est souillée Ou endommagée.	Nettoyer le filtre et vérifier si la vanne de l'arrêt de gouttes montre des dommages.

## Liste des pannes de la partie production de café

Symptôme:	Cause possible:	Traitement:
Le café est trop fort.	Le dosage de café est trop élevé.	Baisser le dosage.
Le café est trop léger.	Le dosage de café est trop bas.	Augmenter le dosage.
	Le distributeur d'eau est souillé, ce qui empêche l'humidification totale du café.	Desserrer le distributeur d'eau et nettoyer-le.
Le café n'est pas assez chaud.	Il n'y a pas de couvercle sur le pot.	Utiliser un couvercle.
Le pot est trop plein ou déborde.	La quantité programmée est trop importante.	Diminuez la quantité. Voir chapitre 5.1 "Programmation de la quantité".
Il arrive trop peu de café dans le pot.	La quantité programmée est insuffisante.	Augmentez la quantité. Voir chapitre 5.1 "Programmation de la quantité".
E1 (erreur du temps de remplissage).	L'appareil se remplit trop lentement. Le débit d'alimentation de l'eau est insuffisante.	Vérifiez l'alimentation de l'eau. Ouvrez entièrement le robinet. Augmenter la pression de l'eau. Eteindre et allumer de nouveau l'appareil. Mention 'error' disparaît.
E8 (défaut du détecteur d'eau minimale) à partir information Version 1.4	Pendant la production de café. L'appareil ne se remplit pas d'eau minimale ne 'voit' pas d'eau.	
Il apparaît un E2, 3, 4, 5, 6, 7 sur l'affichage et les deux lampes témoin clignotent.	Le pilotage mentionne un dérèglement qui ne peut être réparé que par un technicien SAV.	Contactez le concessionnaire ou le technicien SAV.



## 8. CONSOMMABLES ET ACCESSOIRES

Voir la liste ci-après pour les accessoires. Vous pouvez commander ces articles chez votre distributeur. Mentionner les données que vous trouvez sur la plaque signalétique de l'appareil.

### Articles de consommation





Description	Numéro d'article	Nombre
Filtre papier 90/250	01088	1 boîte 1000 pièces
Nettoyant marc de café	49009	1 boîte 100 sachets à 10 grammes
Détartrant	49007	1 boîte 48 sachets à 50 grammes

### Accessoires

Description	Numéro d'article	Nombre
Gaine de filtre avec dispositif anti-goutte	99232	1 pièce
Filtre micro-fin	01060	1 pièce
Dosette	08090	1 pièce
Doseur à 2 l	08341	1 pièce
Verseuse verre 1,8 l	08208	1 pièce
Bouteille thermos à pompe 2,1 l	10419	1 pièce
Bouteille thermos à pompe 2,2 l	10420	1 pièce
Thermos conteneur 2,4 l	50241	1 pièce
Petite coupe d'égouttage pour le thermos	07942	1 pièce
Entonnoir	07947	1 pièce
Tuyau de branchement	08165	1 pièce



Table for setting the amount of coffee  
see chapter 5.1

Program	Water volume Ltr	Display	
<b>20</b>		 = 	 = Ltr.
0	1,00	8	1,0
1	1,04	8	1,0
2	1,08	9	1,1
3	1,12	9	1,1
4	1,16	9	1,2
5	1,20	10	1,2
6	1,24	10	1,2
7	1,28	10	1,3
8	1,32	11	1,3
9	1,36	11	1,4
10	1,40	11	1,4
11	1,44	12	1,4
12	1,48	12	1,5
13	1,52	12	1,5
14	1,56	12	1,6
15	1,60	13	1,6
16	1,64	13	1,6
17	1,68	13	1,7
18	1,72	14	1,7
19	1,76	14	1,8
<b>20</b>	<b>1,80</b>	<b>14</b>	<b>1,8</b>
21	1,84	15	1,8
22	1,88	15	1,9
23	1,92	15	1,9
24	1,96	16	2,0
25	2,00	16	2,0
26	2,04	16	2,0
27	2,08	17	2,1
28	2,12	17	2,1
29	2,16	17	2,2
<b>30</b>	<b>2,20</b>	<b>18</b>	<b>2,2</b>
31	2,24	18	2,2
32	2,28	18	2,3
33	2,32	19	2,3
34	2,36	19	2,4
<b>35</b>	<b>2,40</b>	<b>19</b>	<b>2,4</b>
36	2,44	20	2,4
37	2,48	20	2,5
38	2,52	20	2,5
39	2,56	20	2,6
40	2,60	21	2,6
41	2,64	21	2,6
42	2,68	21	2,7
43	2,72	22	2,7
44	2,76	22	2,8
45	2,80	22	2,8
46	2,84	23	2,8
47	2,88	23	2,9
48	2,92	23	2,9
49	2,96	24	3,0
50	3,00	24	3,0

# ANIMO

---

**Animo B.V.**  
**Dr. A. F. Philipsweg 47**  
**P.O. Box 71**  
**9400 AB Assen**  
**The Netherlands**

**Tel: +31 (0) 592 376376**  
**Fax: +31 (0) 592 341751**  
**E-mail: [info@animo.nl](mailto:info@animo.nl)**

**[www.animo.eu](http://www.animo.eu)**

