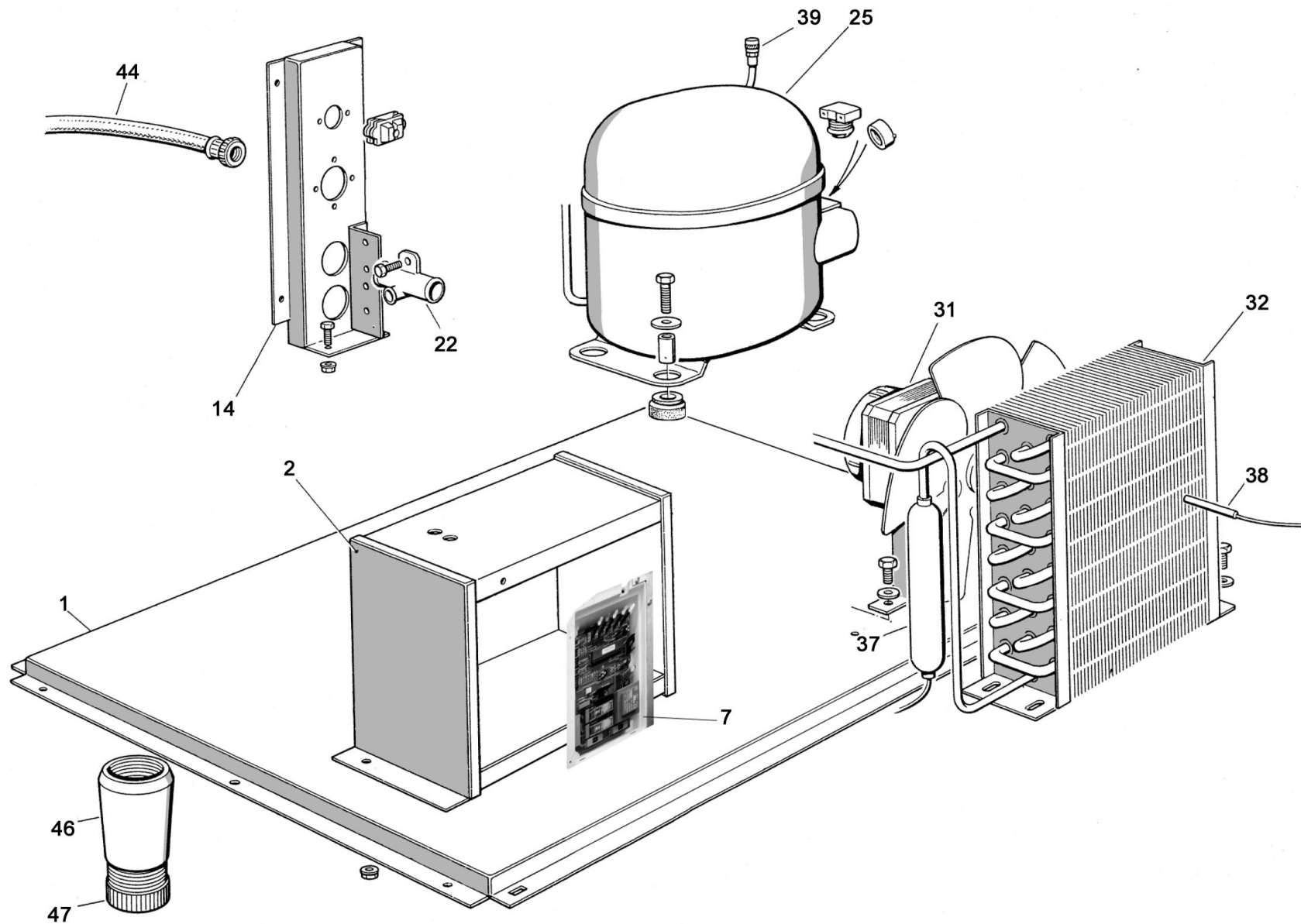


Pos.	Artikelbeschreibung	Description of item	Artikel Nr./Item No.
1	Gehäuse	Housing	E081461001
4	Blende, links	Left panel	E025330727
5	Blende, rechts	Right panel	E025330726
8	Rückwand	Back panel	E025700057
11	Lüftergitter, hinten	Back fan grid	E025700060
13	Lüftergitter, links	Left fan grid	E025610101
16	Abdeckung, oben	Top cover	E025161103
17	Isolierung	Insulation	E025550048
20	Rahmen	Frame	E025165494
22	Magnet	Magnet	E041109519
30	Lüftergitter, vorne	Front fan grid	E025610097
32	Scharnier	Hinge	E019120050
34	Tür, komplett	Door, complete	E081420524
36	Welle	Shaft	E025030020
37	Halterung	Holder	E025726279
39	Klappe z. Eisfach	Flap f. freezer compartment	E025260470
42	Abdeckung z. Verdampfer	Cover f. evaporator	E025125115
44	Schlauch	Tube	E025790621
46	Eisschaufel	Ice shovel	E019500100
o.Abb./n.pic	Zulaufschlauch	Drain pipe, inlet	E019810111I
o.Abb./n.pic	Ablaufschlauch	Drain pipe, outlet	E019810114A



Eisflockenbereiter F 125
Artikel-Nr.: 104436

Ersatzteilliste
01.01.2016

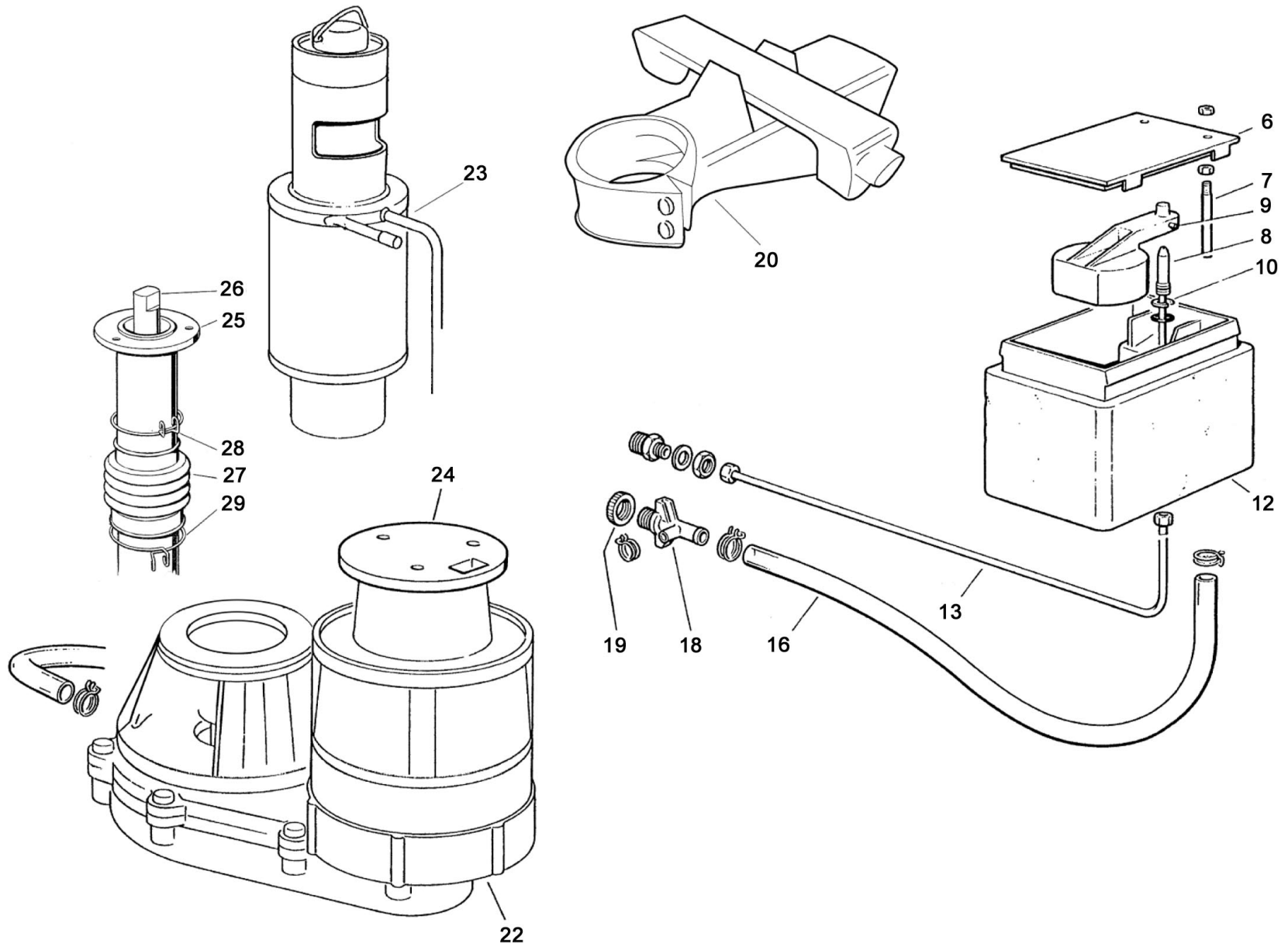


Pos.	Artikelbeschreibung	Description of item	Artikel Nr./Item No.
1	Boden	Bottom	E081460920
2	Gehäuse	Housing	E025725538
7	Platine	Circuit board	E081414543
14	Halteung	Holder	E081418352
22	Wasserzulaufschlauch	Water drain pipe	E025690806
25	Kompressor R134A	Compressor R134A	E019165556
31	Lüftermotor	Fan motor	E081566478
32	Kondensator	Condenser	E019177505
37	Trockner R134A	Dryer R134A	E019300804
38	Fühler z. Kondensator	Sensor f. condenser	E029070014
39	Ventil	Valve	E081465073
44	Schlauch, Gummi, 1560 mm	Hose, rubber, 1560 mm	013076
46	Fuß	Base	E025460020
47	Fuß, höhenverstellbar	Base, height-adjustable	E025570880



Eisflockenbereiter F 125
 Artikel-Nr.: 104436

Ersatzteilliste
 01.01.2016

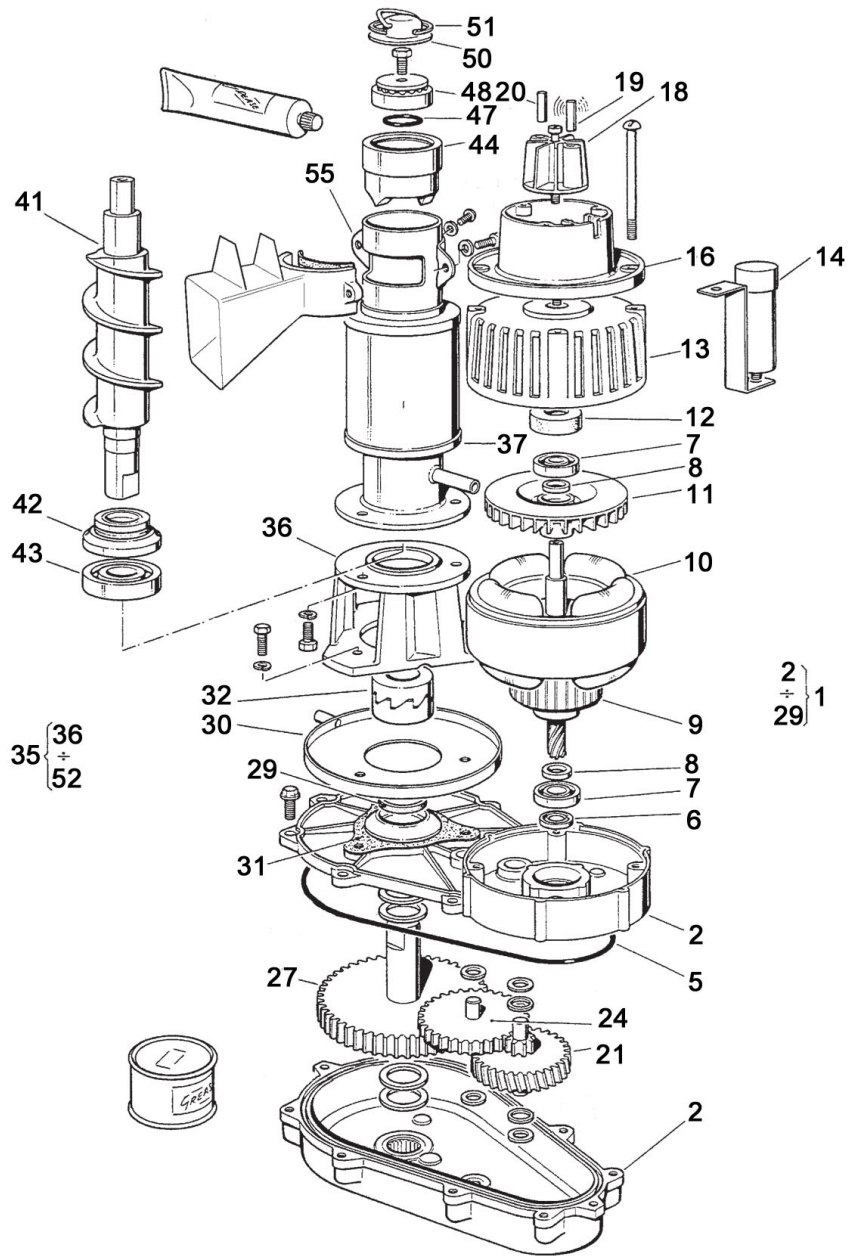


Pos.	Artikelbeschreibung	Description of item	Artikel Nr./Item No.
6	Abdeckung	Cover	E066036300
7	Stift, Wasserniveau	Pin, water level	E029070018
8	Düse	Nozzle	E078315300
9	Schwimmerventil	Float valve	E066058500
10	Befestigungsclip	Fixing ring	E046003802
12	Wasserbehälter	Water container	E079312601
13	Rohr, Kunststoff	Plastic pipe	E028182200
16	Schlauch, Kunststoff	Plastic tube	E028183200
18	Anschlussstück, T-Stück	Connector, T-piece	E066022400
19	Mutter, Kunststoff	Nut, plastic	E066053500
20	Auswurfvorrichtung	Pop up part assembly	E019054501
22	Getriebe	Gear	E079422513R
23	Verdampfer	Evaporator	E079423610R
24	Abdeckung z. Getriebe	Cover f. gear	E065051502
25	Verlängerung	Extension	E081463051
26	Welle	Shaft	E025030014
27	Manschette	Sleeve	E025702591
28	Feder, oben	Top spring	E025474606
29	Feder, unten	Upper spring	E025474607



Eisflockenbereiter F 125
 Artikel-Nr.: 104436

Ersatzteilliste
 01.01.2016



Pos.	Artikelbeschreibung	Description of item	Artikel Nr./Item No.
1	Getriebe	Gear	E079422513R
2	Gehäuse z. Getriebe	Housing f. gear	E000101501
5	O-Ring	O-ring	E064008400
6	Dichtung	Gasket	E064008300
7	Lager	Bearing	E065105600
8	Unterlegscheibe	Flat washer	E044180009
9	Lauftrad	Rotor	E079412303R
10	Stator	Stator	E062039400
11	Flügelrad	Fan wheel	E076400100
12	Einsatz, Gummi	Rubber insert	E064009500
13	Abdeckung z. Motor	Cover f. motor	E079422601
14	Kondensator	Capacitor	E062029204
16	Gehäuse, Kunststoff	Housing, plastic	E065051501
18 - 20	Magnet	Magnet	E078447600
21	Antriebsritzel 1SR	Pinion gear drive 1SR	E065116000
24	Antriebsritzel 2ND	Pinion gear drive 2ND	E065116100
27	Antriebswelle	Driveshaft	E065116201
29	Dichtung	Gasket	E064001901
30	Abtropfschale	Drip tray	E066075600
31	Dichtung	Gasket	E064006000
32	Kupplung	Coupling	E006035900
35	Verdampfer	Evaporator	E079423610R
36	Adapter	Adapter	E076401000
37	Verdampfer	Evaporator, complete	E078426009
41	Schnecke	Screw shaft	E072405207
42	Dichtung	Gasket	E064004000
43	Lager	Bearing	E067001101
44	Eiscrusher	Ice crusher	E006072000
47	O-Ring	O-ring	E064004101
48	Lager	Bearing	=> Pos. 44
50	Kappe	Cap	E073410500
51	Verschlussring	Lock ring	E065029700
55	Auswurfschaft	Ejection shaft	E072408700



Eisflockenbereiter F 125
Artikel-Nr.: 104436

Ersatzteilliste
01.01.2016

