

Top Juicer



150145

Bartscher GmbH
Franz-Kleine-Str. 28
D-33154 Salzkotten
Deutschland

Tel.: +49 5258 971-0
Fax.: +49 5258 971-120
Service-Hotline: +49 5258 971-197
www.bartscher.com



Version: **2.0**

Erstelldatum: 2020-12-09

Original-Bedienungsanleitung

1	Sicherheit	2
1.1	Signalworterklärung	2
1.2	Sicherheitshinweise	3
1.3	Bestimmungsgemäße Verwendung	5
1.4	Bestimmungswidrige Verwendung	5
2	Allgemeines	6
2.1	Haftung und Gewährleistung	6
2.2	Urheberschutz	6
2.3	Konformitätserklärung	6
3	Transport, Verpackung und Lagerung	7
3.1	Transportinspektion	7
3.2	Verpackung	7
3.3	Lagerung	7
4	Technische Daten	8
4.1	Technische Angaben	8
4.2	Baugruppenübersicht	9
4.3	Funktion des Gerätes	10
5	Installation und Bedienung	11
5.1	Installation	11
5.2	Bedienung	12
6	Reinigung	18
6.1	Sicherheitshinweise zur Reinigung	18
6.2	Reinigung	18
7	Entsorgung	20



Die Bedienungsanleitung vor Inbetriebnahme lesen und griffbereit am Gerät aufbewahren!

Diese Bedienungsanleitung beschreibt die Installation, Bedienung und Wartung des Geräts und ist eine wichtige Informationsquelle und Nachschlagewerk. Die Kenntnis aller enthaltenen Sicherheitshinweise und Handlungsanweisungen schafft die Voraussetzung für das sichere und sachgerechte Arbeiten mit dem Gerät. Zusätzlich gelten die für den Einsatzbereich des Geräts gültigen Unfallverhütungsvorschriften, Sicherheitsbestimmungen und gesetzliche Regelungen.

Lesen Sie diese Bedienungsanleitung vor Beginn der Arbeiten am Gerät, insbesondere vor der Inbetriebnahme, um Personen- und Sachschäden zu vermeiden. Unsachgemäße Verwendung kann zu Beschädigungen führen.

Diese Bedienungsanleitung ist Bestandteil des Produkts und muss in unmittelbarer Nähe des Geräts und jederzeit zugänglich aufbewahrt werden. Wenn das Gerät weitergegeben wird, muss die Bedienungsanleitung mit ausgehändigt werden.

1 Sicherheit

DE

Das Gerät ist nach den derzeit gültigen Regeln der Technik gebaut. Es können jedoch von diesem Gerät Gefahren ausgehen, wenn es unsachgemäß oder nicht bestimmungsgemäß verwendet wird. Alle Personen, die das Gerät benutzen, müssen sich an die Angaben in der Bedienungsanleitung halten und die Sicherheitshinweise beachten.

1.1 Signalworterklärung

Wichtige Sicherheits- und Warnhinweise sind in dieser Bedienungsanleitung durch Signalwörter gekennzeichnet. Diese Hinweise müssen unbedingt befolgt werden, um Personenschäden, Unfälle und Sachschäden zu vermeiden.



GEFAHR!

Das Signalwort **GEFAHR** warnt vor Gefährdungen, die zu schweren Verletzungen oder Tod führen, wenn sie nicht vermieden werden.



WARNUNG!

Das Signalwort **WARNUNG** warnt vor Gefährdungen, die mittelschwere bis schwere Verletzungen oder Tod zur Folge haben können, wenn sie nicht vermieden werden.



VORSICHT!

Das Signalwort **VORSICHT** warnt vor Gefährdungen, die leichte oder mäßige Verletzungen zur Folge haben können, wenn sie nicht vermieden werden.

ACHTUNG!

Das Signalwort **ACHTUNG** kennzeichnet mögliche Sachschäden, die bei Nichtbeachtung des Sicherheitshinweises auftreten können.

HINWEIS!

Das Symbol **HINWEIS** setzt den Benutzer über weiterführende Informationen und Tipps für den Gebrauch des Geräts in Kenntnis.

DE

1.2 Sicherheitshinweise

Elektrischer Strom

- Eine zu hohe Netzspannung oder unsachgemäße Installation kann zu elektrischem Stromschlag führen.
- Schließen Sie das Gerät nur an, wenn die Angaben auf dem Typenschild mit der Netzspannung übereinstimmen.
- Halten Sie das Gerät trocken um Kurzschlüsse zu vermeiden.
- Wenn im Betrieb Störungen auftreten, trennen Sie das Gerät sofort von der Stromversorgung.
- Berühren Sie den Netzstecker des Geräts nicht mit nassen Händen.
- Greifen Sie niemals nach dem Gerät, wenn es ins Wasser gefallen ist. Trennen Sie das Gerät sofort von der Stromversorgung.
- Lassen Sie Reparaturen und das Öffnen des Gehäuses nur von Fachkräften und Fachwerkstätten ausführen.
- Tragen Sie das Gerät nicht am Anschlusskabel.

- Bringen Sie das Anschlusskabel nicht mit Wärmequellen oder scharfen Kanten in Berührung.
- Knicken, quetschen oder verknoten Sie das Anschlusskabel nicht.
- Wickeln Sie das Anschlusskabel des Geräts immer vollständig ab.
- Stellen Sie niemals das Gerät oder andere Gegenstände auf das Anschlusskabel.
- Greifen Sie immer an den Netzstecker, um das Gerät von der Stromversorgung zu trennen.

- Überprüfen Sie das Anschlusskabel regelmäßig auf Beschädigungen. Benutzen Sie das Gerät nicht, wenn das Anschlusskabel beschädigt ist. Wenn dieses Schäden aufweist, muss es durch den Kundendienst oder einen qualifizierten Elektriker ausgetauscht werden, um Gefährdungen zu vermeiden.

Bedienpersonal

- Dieses Gerät darf nicht durch Personen (einschließlich Kinder) mit eingeschränkten physischen, sensorischen oder geistigen Fähigkeiten oder mangels Erfahrung und/oder mangels Wissen bedient werden.
- Kinder sollten beaufsichtigt werden, um sicherzustellen, dass sie nicht mit dem Gerät spielen oder das Gerät in Betrieb nehmen.

DE

Betrieb nur unter Aufsicht

- Betreiben Sie das Gerät nur unter Aufsicht.
- Halten Sie sich immer in der unmittelbaren Nähe des Geräts auf.

Fehlgebrauch

- Bestimmungswidrige oder verbotene Verwendung kann zu Beschädigungen an dem Gerät führen.
- Verwenden Sie das Gerät nur in betriebssicherem und technisch einwandfreiem Zustand.
- Verwenden Sie das Gerät nur, wenn alle Anschlüsse vorschriftsgemäß ausgeführt sind.
- Verwenden Sie das Gerät nur in sauberem Zustand.
- Verwenden Sie nur Original-Ersatzteile. Führen Sie niemals selbst Reparaturen am Gerät durch.
- Nehmen Sie keine Umbauten oder Veränderungen am Gerät vor.

1.3 Bestimmungsgemäße Verwendung

Jede über die folgende bestimmungsgemäße Verwendung hinausgehende und/oder andersartige Verwendung des Geräts ist untersagt und gilt als nicht bestimmungsgemäß.

Folgende Verwendungen sind bestimmungsgemäß:

- Herstellen von Frucht-, Obst-, Gemüsesäften.

Das Gerät ist nur für den Hausgebrauch bestimmt.

1.4 Bestimmungswidrige Verwendung

Eine bestimmungswidrige Verwendung kann zu Personenschäden sowie Sachschäden durch gefährliche elektrische Spannung, Feuer und hohe Temperaturen führen. Führen Sie ausschließlich diejenigen Arbeiten mit dem Gerät durch, die in dieser Bedienungsanleitung beschrieben sind.

Folgende Verwendungen sind bestimmungswidrig:

- Verarbeiten von nicht geeigneten Lebensmitteln.

2 Allgemeines

2.1 Haftung und Gewährleistung

Alle Angaben und Hinweise in dieser Bedienungsanleitung wurden unter Berücksichtigung der geltenden Vorschriften, des aktuellen ingenieurtechnischen Entwicklungsstands sowie unserer langjährigen Erkenntnisse und Erfahrungen zusammengestellt. Der tatsächliche Lieferumfang kann bei Sonderausführungen, der Inanspruchnahme zusätzlicher Bestelloptionen oder auf Grund neuester technischer Änderungen, u. U. von den hier beschriebenen Erläuterungen und zeichnerischen Darstellungen abweichen.

Der Hersteller übernimmt keine Haftung für Schäden und Störungen bei:

- Nichtbeachtung der Anweisungen,
- bestimmungswidriger Verwendung,
- technischen Änderungen durch den Benutzer,
- Verwendung nicht zugelassener Ersatzteile.

Technische Änderungen am Produkt im Rahmen der Verbesserung der Bedienungseigenschaften und der Weiterentwicklung behalten wir uns vor.

DE

2.2 Urheberschutz

Die Bedienungsanleitung und die in ihr enthaltenen Texte, Zeichnungen, Bilder und sonstigen Darstellungen sind urheberrechtlich geschützt. Vervielfältigungen in jeglicher Art und Form – auch auszugsweise – sowie die Verwertung und/oder Mitteilung des Inhaltes sind ohne schriftliche Zustimmung des Herstellers nicht gestattet. Zuwiderhandlungen verpflichten zu Schadensersatz. Weitere Ansprüche bleiben vorbehalten.

2.3 Konformitätserklärung

Das Gerät entspricht den aktuellen Normen und Richtlinien der EU. Dies bescheinigen wir in der EG-Konformitätserklärung. Bei Bedarf senden wir Ihnen gern die entsprechende Konformitätserklärung zu.

3 Transport, Verpackung und Lagerung

3.1 Transportinspektion

Prüfen Sie die Lieferung nach Erhalt unverzüglich auf Vollständigkeit und Transportschäden. Nehmen Sie bei äußerlich erkennbaren Transportschäden die Lieferung nicht oder nur unter Vorbehalt entgegen. Vermerken Sie den Schadensumfang auf den Transportunterlagen/ Lieferschein des Transporteurs und leiten Sie die Reklamation ein. Reklamieren Sie verdeckte Mängel sofort nach Erkennen, da Schadensersatzansprüche nur innerhalb der geltenden Reklamationsfristen geltend gemacht werden können.

Falls Teile oder Zubehör fehlen sollten, nehmen Sie bitte mit unserem Kundenservice Kontakt auf.

3.2 Verpackung

Werfen Sie den Umkarton Ihres Gerätes nicht weg. Sie benötigen ihn eventuell zur Aufbewahrung, beim Umzug oder wenn Sie das Gerät bei eventuellen Schäden an unsere Service-Stelle senden müssen.

Die Verpackung und einzelne Bauteile sind aus wiederverwertbaren Materialien hergestellt. Im Einzelnen sind dies: Folien und Beutel aus Kunststoff, Verpackung aus Pappe.

Führen Sie wiederverwertbare Verpackungen dem Recycling zu. Beachten Sie die in Ihrem Land geltenden Vorschriften.

3.3 Lagerung

Lassen Sie die Packstücke bis zur Installation verschlossen und bewahren Sie diese unter Beachtung der außen angebrachten Aufstell- und Lagermarkierung auf. Lagern Sie die Packstücke nur unter folgenden Bedingungen:

- in geschlossenen Räumen
- trocken und staubfrei
- vor aggressiven Medien ferngehalten
- vor Sonneneinstrahlung geschützt
- vor mechanischen Erschütterungen geschützt.

Bei längerer Lagerung (> 3 Monate) kontrollieren Sie regelmäßig den Allgemeinzustand aller Teile und der Verpackung. Erneuern Sie bei Bedarf die Verpackung.

4 Technische Daten

4.1 Technische Angaben

Bezeichnung:	Entsafter Top Juicer
Artikel-Nummer:	150145
Material:	Edelstahl, Kunststoff
Geschwindigkeitsstufen:	2
Drehzahl (Umdrehungen / Min.) max.:	18000
Fassungsvermögen Tresterbehälter in L:	2
Durchmesser Einfüllschacht in mm:	75
Anschlusswert:	0,7 kW / 230 V / 50-60 Hz
Maße (B x T x H) in mm:	210 x 310 x 400
Gewicht in kg:	4,4

DE

Technische Änderungen vorbehalten!

Ausführung / Eigenschaften

- Ausgelegt für: weiches und hartes Obst oder Gemüse
- Ein-/Ausschalter
- Steuerung: Knebel
- XXL-Einfüllschacht für ganze Früchte (z. B. Äpfel) oder Gemüse
- Leistungsstarker, geräuscharmer Motor
- Fein-Sieb aus Edelstahl
- Anbauteile sind spülmaschinene geeignet (ausgenommen Basiseinheit)
- Inklusive:
 - 1 Kunststoffbecher mit Spritzschutz
 - Reinigungsbürste

4.2 Baugruppenübersicht



Abb. 1

- | | |
|------------------------------|--|
| 1. Basiseinheit / Motorblock | 2. Klemmbügel mit Sicherheitsvorrichtung |
| 3. Stopfer | 4. Einfüllschute |
| 5. Deckel | 6. Spritzschutz Kunststoffbecher |
| 7. Kunststoffbecher | 8. Siebkorb |
| 9. Reinigungsbürste | 10. Saftablaufrohr |
| 11. Siebsockel | 12. Geschwindigkeitsstufenschalter (0-1-2) |
| 13. Tresterbehälter | |

Gerätebeschreibung

Mit dem Entsafter Top Juicer haben Sie ein Gerät erworben, mit dem Sie schnell vitaminreiche Säfte aus Obst, Früchten und Gemüse herstellen können.

Die extra große, in den Deckel integrierte **Einfüllschute mit einem Durchmesser von 75 mm** reduziert den Vorbereitungsaufwand: Sie können ganze Früchte (z. B. Äpfel) oder Gemüse ohne Vorschneiden entsaften.

Ein starker **700-Watt Motor mit zwei Geschwindigkeitsstufen** ermöglicht optimale Resultate. Die niedrige Geschwindigkeitsstufe „1“ ist optimal für weiche Früchte und Gemüse, besonders für solches mit hohem Wasseranteil wie z.B. Orangen und Wassermelonen. Die hohe Geschwindigkeitsstufe „2“ ist ideal für harte und faserige Früchte und Gemüse wie z.B. Äpfel, Ingwer, Sellerie und Karotten.

Der **2-Liter große Tresterbehälter** ermöglicht eine hohe Saftausbeute ohne Unterbrechung. Wenn der Tresterbehälter voll ist, kann er einfach abgenommen und entleert werden, ohne dass das Gerät auseinander genommen werden muss.

Der Deckel wird über einen **Klemmbügel**, der **mit einer Sicherheitsvorrichtung** versehen ist, fest gehalten. Diese Vorrichtung stoppt das Gerät sofort, wenn der Klemmbügel gelöst wird.

DE

4.3 Funktion des Gerätes

Das Gerät ist für ergiebige Saftproduktion konzipiert. Der leistungsstarke Motor ermöglicht im Zusammenspiel mit dem großen Einfüllschacht und Tresterbehälter ein problemloses Entsaften ganzer Früchte oder auch Gemüse.

5 Installation und Bedienung

5.1 Installation

Auspacken / Aufstellen

- Packen Sie das Gerät aus und entfernen Sie alle äußeren und inneren Verpackungsteile, sowie Transportsicherungen.



VORSICHT!

Erstickungsgefahr!

Halten Sie Verpackungsmaterialien wie Plastikbeutel und Styroporteile außerhalb der Reichweite von Kindern.

- Ziehen Sie falls vorhanden die Schutzfolie vom Gerät ab. Ziehen Sie die Schutzfolie langsam ab, damit keine Kleberrückstände zurückbleiben. Entfernen Sie eventuelle Kleberrückstände mit einem geeigneten Lösungsmittel.
- Achten Sie darauf, dass das Typenschild und die Warnhinweise am Gerät nicht beschädigt werden.
- Stellen Sie das Gerät **niemals** in nasser oder feuchter Umgebung auf.
- Stellen Sie das Gerät so auf, dass die Anschlüsse leicht zugänglich sind und bei Bedarf schnell getrennt werden können.
- Stellen Sie das Gerät auf eine Fläche mit folgenden Eigenschaften:
 - eben, ausreichend tragfähig, wasserresistent, trocken und hitzebeständig
 - ausreichend groß, um ungehindert mit dem Gerät arbeiten zu können
 - gut zugänglich
 - mit einer guten Luftzirkulation.
- Halten Sie ausreichenden Abstand zu Tischkanten ein. Das Gerät könnte kippen und herunterfallen.
- Halten Sie einen Mindestabstand von 20 cm zu brennbaren Wänden und Gegenständen ein.

Anschließen - Strom

- Prüfen Sie, ob die technischen Angaben des Geräts (siehe Typenschild) zu den Daten der örtlichen Stromversorgung passen.
- Schließen Sie das Gerät an eine ausreichend abgesicherte Einzelsteckdose mit Schutzkontakt an. Schließen Sie das Gerät nicht an eine Mehrfachsteckdose an.
- Verlegen Sie das Anschlusskabel so, dass niemand darauf treten oder darüber stolpern kann.

5.2 Bedienung

Vorbereitung von Obst, Früchten und Gemüse

- Beachten Sie bei der Vorbereitung von Obst und Gemüse die folgenden Hinweise und die Angaben in der unten aufgeführten Tabelle.
- Waschen Sie Obst und Gemüse gründlich vor dem Entsaften, um alle Spuren von Schmutz und Pflanzenschutzmittel zu entfernen.
- Verwenden Sie nur frische Früchte oder frisches Gemüse, um beste Ergebnisse und den besten Geschmack zu erzielen.
- Äpfel, Ananas, Orangen, Trauben, Melonen, Karotten, Sellerie, rote Bete und Tomaten sind besonders für die Verarbeitung in der Saftpresse geeignet.
- Einige Lebensmittel sind durch ihre harte Konsistenz nicht geeignet für die Verarbeitung in einem Entsafter (z. B. Kokosnüsse).
- Gemüse mit dünner Schale muss nicht unbedingt geschält werden. Es kann auch mit einem Schwamm leicht abgeschrubbt werden, um eventuelle Verschmutzungen oder Wachsüberzüge zu entfernen.
- Früchte und Gemüse mit harter Schale wie z. B. Melonen, Ananas und Zitrusfrüchte sollten geschält werden.
- Entfernen Sie dicke Schalen von z. B. Zitronen, Orangen oder Ananas.
- Kerne und Steine von Früchten wie Mango, Papaya und anderem Steinobst entfernen, um Beschädigungen der Messer des Siebkorbes zu vermeiden.
- Manche Kerne von Zitrusfrüchten könnten bitter sein. Kerne dieser Früchte vor dem Entsaften entfernen.
- Schneiden Sie zu großes Gemüse und Obst in kleinere Stücke. Konisches Gemüse oder Obst, wie z. B. Karotten, sind mit der Spitzen Seite zuerst einzuführen.

Obst/Gemüse	Vorbereitung
Karotten	Schälen und ganz lassen, 2 - 3 gleichzeitig einführen
Äpfel	Waschen und ganz lassen (Stiel und Etiketten entfernen)
Rote Bete	Waschen, in passende Stücke schneiden
Erdbeere	Stiele entfernen
Weintrauben	Stiele entfernen
Bananen	Schale entfernen
Mango	Schale entfernen, Kerne entfernen
Ananas	Schale entfernen und in Stücke schneiden
Zitrusfrüchte (Orangen, Zitronen, Mandarinen, Grapefruit)	Alle Zitrusfrüchte schälen. Orangen und Zitronen können ganz gelassen werden
Melonen	Schale entfernen und in Stücke schneiden
Knollensellerie	In 6 - 7 cm große Stücke schneiden
Gurken	Schale entfernen, in ca. 15 cm große Stücke schneiden
Tomaten	-
Fenchel	In 6 - 7 cm große Stücke schneiden
Kirschen	Kerne entfernen
Aprikosen	Kerne entfernen
Pfirsiche	Kerne entfernen
Pflaumen/Zwetschgen	Kerne entfernen

Tipps und Hinweise

- Beim Entsaften von verschiedenen Früchten und Gemüse kann es hilfreich sein, mit unterschiedlichen Zusammensetzungen/Kombinationen zu entsaften: z. B. beim Entsaften von Äpfeln und Orangen zuerst weiches Obst (Orange), danach die harte Frucht (Äpfel) entsaften. Hierdurch erzielen Sie die beste Saftausbeute.
- Beim Entsaften von frischen Kräutern wie Minze oder Petersilie diese zwischendurch, also zwischen Früchten und Gemüse entsaften, um eine möglichst hohe Ausbeute zu erzielen oder bei einer kleinen Menge Kräuter gleichzeitig mit einem Frucht- oder Gemüsestück einfüllen.
- Stärkehaltige Früchte (Bananen, Papaya, Feigen, Avocados, Mangos, etc) lassen sich schlecht entsaften (Bildung von Mus kann zu Verstopfungen des Siebkorb führen). Bereiten Sie diese Fruchtarten eventuell in einer Küchenmaschine oder Mixer zu. Falls doch einmal z. B. Bananengeschmack für einen Saft benötigt wird, Banane als erstes oder zweites Fruchtstück einfüllen. Durch die Vermischung mit den anderen Fruchtsäften kann der Bananennektar etwas besser abfließen. Es kann jedoch zu Schaumbildung kommen.
- Beim Entsaften von kleinen Früchten wie Weintrauben und Erdbeeren diese jeweils als handvolle Menge einfüllen und nicht einzeln einfüllen. Somit werden bessere Resultate erzielt.
- Beachten Sie, dass rote Bete alle anderen Früchte und Gemüse verfärbt. Beim Herstellen von mehreren verschiedenen Säften den Saft mit der roten Bete als letztes herstellen, um die Verfärbung der anderen Säfte zu vermeiden.
- Apfelsaft wird sich an der frischen Luft schnell braun verfärben, fügen Sie ein wenig Zitronensaft zu.
- Servieren Sie den Saft am besten direkt nach dem Entsaften, da Säfte an der Luft mit der Zeit an Geschmack und Nährwerten verlieren.
- Niemals Eiswürfel oder gefrorene Früchte in den Einfüllschacht geben.

DE

Vor dem ersten Gebrauch

1. Reinigen Sie alle abnehmbaren Teile des Gerätes vor dem ersten Gebrauch gründlich nach Anweisungen im Abschnitt **6 „Reinigung“**.
2. Spülen Sie die gereinigten Teile mit klarem Wasser nach und trocknen Sie diese anschließend mit einem fuselfreien Tuch ab oder lassen Sie sie an der Luft trocknen.
3. Wischen sie den Motorblock mit Sockel und das Anschlusskabel mit einem weichen, feuchten Tuch ab.

Zusammenbau

VORSICHT!

Achten Sie darauf, dass das Gerät von der Steckdose getrennt ist, wenn es nicht benutzt wird oder Teile abgenommen bzw. angebracht werden.

Beachten Sie beim Zusammenbau die Abbildung 2.

1. Stellen Sie die Basiseinheit / Motorblock (1) auf eine trockene und ebene Oberfläche.
2. Drücken Sie die Basiseinheit / Motorblock (1) gut auf die Oberfläche, damit die Saugnäpfe der Stellfüße festen Halt finden.
3. Stellen Sie den Tresterbehälter (13) auf die entsprechende Halterung an der Basiseinheit / Motorblock auf.

Zur leichteren Reinigung können Sie einen Plastikbeutel in den Tresterbehälter einlegen.

4. Setzen Sie den Siebsockel (11) so auf die Basiseinheit / Motorblock (1), dass der Tresteraustritt sich über den Tresterbehälter befindet.
5. Platzieren Sie den Siebkorb (8) vorsichtig in den Siebsockel (11) und drücken Sie ihn nach unten, bis er eingerastet ist.

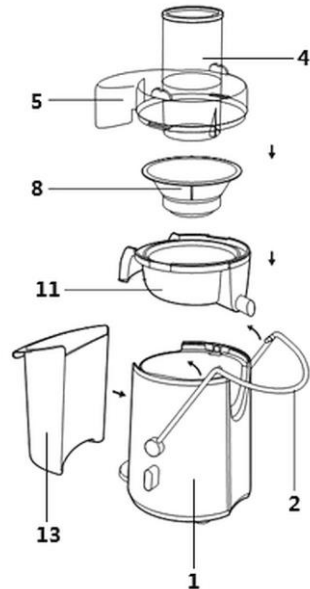


Abb. 2

WARNUNG! Verletzungsgefahr!

Die Klingen des Siebkorbess sind sehr scharf.

Seien Sie beim Einsetzen des Siebkorbess besonders vorsichtig.

6. Setzen Sie als nächstes den Deckel (5) auf, achten Sie dabei darauf, dass die Einfüllschute (4) über dem Siebkorb (8) ist.
7. Ziehen Sie anschließend den Klemmbügel (2) über den Deckel (5). Rasten Sie diesen an den beidseitigen Aussparungen am Deckel (5) ein.

ACHTUNG!

Das Gerät kann nur dann funktionieren, wenn alle Teile korrekt zusammengesetzt sind und der Klemmbügel mit der Sicherheitsvorrichtung am Deckel eingerastet ist.

DE

Obst und Gemüse entsaften



WARNUNG!

Verletzungsgefahr durch bewegliche Teile

Führen Sie niemals Ihre Hand in die Einfüllschute. Drücken Sie die Lebensmittel immer mit dem mitgelieferten Stopfer in Richtung Siebkorb.

Halten Sie Haare, Hände, Kleidung und Küchenutensilien während des Betriebs von beweglichen Teilen fern.

Nehmen Sie den Deckel niemals ab, bis der Motor und der Siebkorb vollständig zum Stillstand gekommen sind.

ACHTUNG!

Das Gerät niemals betreiben, wenn Zubehör zwar angebracht ist, aber keine Lebensmittel eingeführt wurden.

DE



Abb. 3

1. Stellen Sie den Kunststoffbecher (7) mit Spritzschutz (6) unter das Saftablaufrohr (10) (Abb. 1).
2. Schließen Sie das Gerät an eine geerdete Einzelsteckdose an.
3. Drehen Sie den Geschwindigkeitsstufenschalter (12) auf „1“ oder „2“.
Stufe „1“ dient zum Entsaften von weichem, Stufe „2“ zum Entsaften von hartem Obst bzw. Gemüse.
4. Füllen Sie das vorbereitete Obst bzw. Gemüse in die Einfüllschute (4) ein.
5. Führen Sie den Stopfer (3) in die Einfüllschute (4) ein, beachten Sie die Aussparung am Stopfer und den innenliegenden Nocken an der Einfüllschute.

6. Bewegen Sie den Stopfer langsam und mit wenig Druck nach unten, um maximale Menge an Saft zu gewinnen.

Bei zu starkem Druck wird die Saftgewinnung reduziert und das Gerät könnte beschädigt werden.

Installation und Bedienung

Der ausgepresste Obst- oder Gemüsesaft fließt aus dem Saftablaufrohr des Siebsockels und wird im Kunststoffbecher aufgefangen. Der Trester wird abgesondert und im Tresterbehälter gesammelt.

Obst oder Gemüse können nur so lange zugefügt werden, bis der Kunststoffbecher oder der Tresterbehälter voll sind.

7. Achten Sie darauf, dass der Kunststoffbecher mit Spritzschutz während des Entsaftens unter dem Saftablaufrohr des Siebsockels steht.
8. Beobachten Sie beim Entsaften die Füllmenge des Tresterbehälters.
9. Schalten Sie das Gerät ab, sobald der Tresterbehälter voll ist.
10. Entleeren Sie den Tresterbehälter.

ACHTUNG!

Ein überfüllter Tresterbehälter kann dazu führen, dass das Gerät nicht mehr richtig arbeitet. Überlaufender Trester kann bei Eindringen in das Motorgehäuse zu Schäden führen.

Tresterbehälter immer beobachten und regelmäßig entleeren!

ACHTUNG!

Das Gerät grundsätzlich nicht länger als 3 Minuten ohne Unterbrechung betreiben. Nach 3 Minuten ununterbrochenem Betrieb das Gerät ca. 20 Minuten bis zur nächsten Inbetriebnahme abkühlen lassen.

DE

11. Sollten Sie mit dem Entsaften in der angegebenen Zeit von 3 Minuten noch nicht fertig sein, schalten Sie das Gerät ab (Geschwindigkeitsstufenschalter auf „0“ drehen). Lassen Sie es abkühlen, bevor Sie mit dem Entsaften fortfahren.
12. Schalten Sie das Gerät nach Beendigung des Pressvorgangs ebenfalls aus und trennen Sie es von der Steckdose (Netzstecker ziehen!).

6 Reinigung

6.1 Sicherheitshinweise zur Reinigung

- Trennen Sie das Gerät vor der Reinigung von der Stromversorgung.
- Lassen Sie das Gerät vollständig abkühlen.
- Achten Sie darauf, dass kein Wasser in das Gerät eindringt. Tauchen Sie das Gerät zum Reinigen nicht in Wasser oder andere Flüssigkeiten. Verwenden Sie keinen Druckwasserstrahl, um das Gerät zu reinigen.
- Verwenden Sie keine spitzen oder metallischen Gegenstände (Messer, Gabel etc.) um das Gerät zu reinigen. Spitze Gegenstände können das Gerät beschädigen und bei Kontakt mit stromführenden Teilen zu einem Stromschlag führen.
- Verwenden Sie zum Reinigen keine Scheuermittel, lösemittelhaltigen oder ätzende Reinigungsmittel. Diese können die Oberfläche beschädigen.

6.2 Reinigung

1. Reinigen Sie das Gerät nach jedem Gebrauch.
2. Demontieren Sie die abnehmbaren Teile zur Reinigung unmittelbar nach Gebrauch unter Beachtung der nachstehenden Reihenfolge:
 - nehmen Sie den Tresterbehälter vom Gerät ab und entsorgen Sie den Trester
 - lösen Sie den Klemmbügel vom Deckel
 - nehmen Sie den Deckel ab
 - nehmen Sie den Siebsockel mit Siebkorb durch Anheben vom Basiseinheit / Motorblock ab
 - Nehmen Sie den Siebkorb aus dem Siebsockel vorsichtig heraus.
3. Reinigen Sie den Siebsockel, Deckel, Tresterbehälter, Stopfer und Kunststoffbecher mit Spritzschutz gründlich unter warmem fließendem Wasser.

WARNUNG! Verletzungsgefahr!

Die Messer des Siebkorb sind sehr scharf.

Benutzen Sie zum Reinigen des Siebkorb die mitgelieferte Reinigungsbürste.

4. Halten Sie den Siebkorb unter fließendes Wasser und bürsten Sie zunächst das Äußere des Siebkorb mit der mitgelieferten Bürste ab.
5. Bürsten Sie danach das Innere des Siebkorb mit der Bürste entgegen dem Uhrzeiger aus, um den Trester zu entfernen.

Reinigung

Zur Überprüfung, ob wirklich alle Tresterreste, welche die Löcher des Siebkorbcs verstopfen, entfernt wurden, Siebkorb gegen das Licht halten.

6. Spülen Sie alle gereinigten Teile gründlich mit klarem Wasser nach.
7. Lassen Sie die Teile an der Luft trocknen oder trocknen Sie diese mit einem fuselfreien Tuch ab.

HINWEIS: alle abnehmbaren Teile des Gerätes können auch in der Geschirrspülmaschine gereinigt werden.

WARNUNG!

Den Basiseinheit / Motorblock niemals unter fließendem Wasser reinigen, ins Wasser stellen oder in eine Geschirrspülmaschine geben.

8. Wischen Sie die Basiseinheit / Motorblock des Gerätes und das Anschlusskabel nur mit einem weichen, feuchten Tuch ab.
9. Trocknen Sie die Basiseinheit / Motorblock und das Anschlusskabel anschließend mit einem weichen Tuch ab.
10. Setzen Sie nach dem Trocknen die abgenommenen Teile des Gerätes wieder zusammen, bevor Sie das Gerät erneut in Betrieb nehmen oder einlagern.

7 Entsorgung

Elektrogeräte



Elektrogeräte sind mit diesem Symbol gekennzeichnet. Elektrogeräte müssen fachgerecht und umweltgerecht verwertet und entsorgt werden. Elektrogeräte dürfen nicht in den Hausmüll. Trennen Sie das Gerät von der Stromversorgung und entfernen Sie das Anschlusskabel vom Gerät.

Geben Sie Elektrogeräte bei den dafür vorgesehenen Sammelstellen ab.