

**LIBRETTO ISTRUZIONI
PER L'USO E LA MANUTENZIONE
DELLE FRIGGITRICI DA TAVOLO
ELETTRICHE**

**OPERATION AND MAINTENANCE MANUAL
FOR ELECTRIC TABLE-TOP FRYERS**

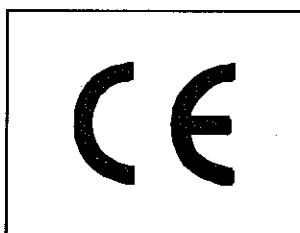
**MANUEL D'INSTRUCTIONS
POUR L'UTILISATION ET L'ENTRETIEN
DES FRITEUSES DE TABLE
ELECTRIQUES**

*** GEBRAUCHS- UND WARTUNGSANLEITUNG
FÜR ELEKTRO-TISCHFRITEUSEN**

**MANUAL DE INSTRUCCIONES
PARA EL USO Y EL MANTENIMIENTO
DE LAS FREIDORAS ELÉCTRICAS
DE MESA**

101.412

101.413



COD.: ZSL4500

REV. 01 / 2000

INHALT

1. INSTALLATION	Pag. 17
1.1 WICHTIGE HINWEISE	Pag. 17
1.2 AUFSTELLEN	Pag. 17
1.3 ANSCHLUSS AN DAS STROMNETZ	Pag. 18
2. BEDIENUNGSANLEITUNG	Pag. 18
2.1 INBETRIEBNAHME	Pag. 18
2.2 EINSTELLUNG	Pag. 19
2.3 AUSLASSEN DES ÖLS	Pag. 20
3. REINIGUNG UND WARTUNG	Pag. 21
3.1 WARTUNG	Pag. 21
3.2 AUSSERORDENTLICHE WARTUNG	Pag. 21
3.3 STEUER- UND SICHERHEITSELEMENTE	Pag. 21

1. INSTALLATION

1.1 WICHTIGE HINWEISE

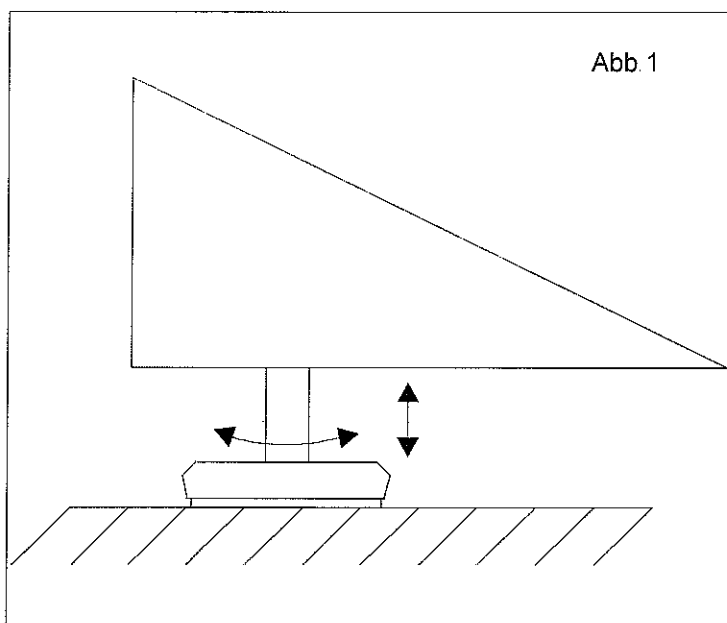
Das vorliegende Handbuch ist vor der Inbetriebnahme des Gerätes aufmerksam durchzulesen, da es wichtige Hinweise in Bezug auf eine fachgerechte Installation, die Bedienung und die Wartung desselben enthält und ist zwecks jeder weiteren Einsichtnahme seitens der Bediener sorgfältig aufzubewahren.

- Bei der Installation, die ausschließlich von qualifizierten Fachkräften vorgenommen werden darf, sind die Angaben des Herstellers strikt zu befolgen.
- Das Gerät darf nur von Personal bedient werden, das zuvor eingehend in dessen Arbeitsweise eingewiesen wurde.
- Bei Auftreten von Betriebsstörungen oder im Falle einer schlechten Arbeitsweise ist das Gerät auszuschalten. Für die Durchführung von eventuell erforderlichen Reparaturen wenden Sie sich bitte nur an eine vom Hersteller autorisierte Kundendienststelle und verlangen Sie Original-Ersatzteile.
- Ein Nichtbefolgen des Obenbesagten kann die Betriebssicherheit des Gerätes beeinträchtigen.

Das Gerät wurde unter Berücksichtigung der folgenden Richtlinien hergestellt:

- Elektromagnetische Kompatibilität (E M C), EG-Richtlinie 89/336 bezogen auf die Störbegrenzung;
- geltende Unfallverhütungs- und Brandschutzvorschriften;
- Richtlinien für die Installation von elektrischen Anlagen;
- Hygienevorschriften

1.2 AUFSTELLEN



Das Gerät aus der Verpackung nehmen, auf eventuelle Beschädigungen hin überprüfen und am Verwendungsort aufstellen.

Nur die Geräte mit Einstellfüßen nivellieren und in der Höhe einstellen, so wie in der Abbildung gezeigt (Abb. 1).

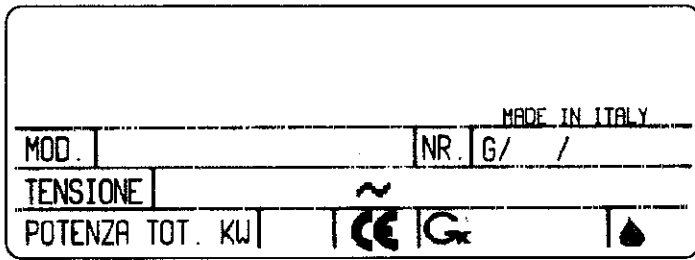
Wenn das Gerät an eine Wand gestellt wird, muss diese bis zu einer Temperatur von 80°C hitzebeständig sein. Sollte die Wand aus entflammablem Material bestehen, muss unbedingt eine Wärmeschutzschicht angebracht werden.

Von den Außenpaneelen die Schutzfolie entfernen. Diese langsam abziehen, damit keine Klebereste zurückbleiben.

Öffnungen und Schlitze zum Ansaugen oder Abkühlen nicht verstopfen und das Gerät unter einer Abzugshaube aufstellen, deren Anlage den geltenden Vorschriften entspricht.

1.3 ANSCHLUSS AN DAS STROMNETZ

Abb. 2



- Bevor das Gerät an das Stromnetz angeschlossen wird, hat man sich zu vergewissern, dass die auf dem Geräteschild angegebenen Spannungs- und Frequenzwerte mit denen des vorhandenen Netzes übereinstimmen.
- Das Gerät ist für die auf dem sich auf der hinteren Seite des Gerätes befindlichen Geräteschild angegebene Arbeitsweise ausgelegt oder auf der linken Herdseite befindet.
- Für den Anschluss des Gerätes ist ein

Speisekabel mit einem genormten Stecker, der der aufgenommenen Last standhält, zu verwenden. Der Stecker ist an eine entsprechend ausgelegte Steckdose anzuschließen, wobei man sich zu vergewissern hat, dass diese laut geltender Norm ausreichend geerdet ist.

- Für einen direkten Anschluß an das Versorgungsnetz ist zwischen dem Gerät und dem Netz ein allpoliger Schalter zu installieren, der der entsprechenden Last standhält und dessen Kontakte einen Mindestabstand von 3 mm aufweisen.
- Bei einem sich in Betrieb befindlichen Gerät darf die Speisespannung nicht mehr als $\pm 10\%$ von der Nennspannung abweichen.
- Das Gerät ist in ein äquipotielles System einzufügen, dessen Effizienz zu überprüfen ist; es sind die geltenden Richtlinien maßgebend.

Bevor das Gerät dem Benutzer übergeben wird:

- muss sichergestellt werden, dass es korrekt funktioniert;
- müssen dem Benutzer die Bedienungsanweisungen mitgeteilt werden

2.

BEDIENUNGSANLEITUNG

Das Gerät darf nur für den Zweck verwendet werden, für den es ausdrücklich bestimmt wurde. Jede andere Verwendung gilt als missbräuchlich.
Das Gerät während des Betriebs überwachen.

2.1 INBETRIEBNAHME

ACHTUNG: Das Gerät nicht in Betrieb nehmen, bevor der Behälter mit Öl gefüllt wurde. Die Nichtbeachtung dieser Anweisung führt aufgrund der Überhitzung zu schweren Schäden an der Wanne und den Heizelementen.

Bevor das Gerät zum ersten Mal in Betrieb genommen wird, das ganze Verpackungsmaterial entfernen und das Becken und die Körbe sorgfältig von dem zum Schutz aufgetragenen Industriefett reinigen. Dazu wie folgt vorgehen:

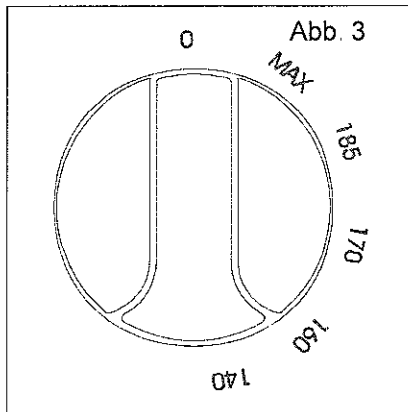
- das Becken bis zum Rand mit Wasser und gewöhnlichem Spülmittel füllen, die Heizung einschalten und für einige Minuten kochen lassen;
- das Wasser aus dem Auslaufhahn ablassen und das Becken gründlich mit klarem Wasser ausspülen;
- den Hahn schließen und Frittieröl wenigstens bis zur Markierung MIN und nicht über die Markierung MAX füllen.

2.2 EINSTELLUNG

ACHTUNG:

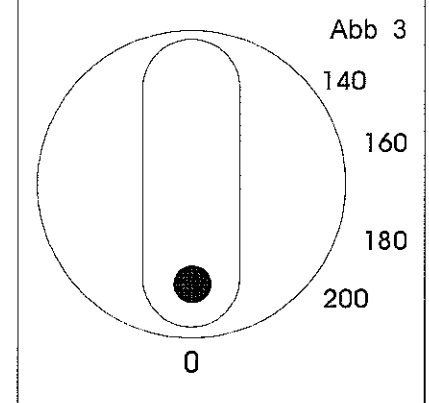
Es muss besonders darauf geachtet werden, dass altes Öl einen niedrigeren Brennpunkt hat und dass dessen Schaum zum Überlaufen neigt. Es wird außerdem darauf hingewiesen, dass zu feuchte Speisen in zu großen Mengen ebenfalls zur Bildung von Schaum beitragen, der überlaufen kann.

GERÄT MIT EINEM DREHKNOPF



EINSCHALTEN

- Den Hauptschalter einschalten.
- Den Drehknopf (Abb. 3) auf die gewünschte Temperatur stellen.



Das Aufleuchten der grünen Kontrollleuchte zeigt an, dass das Gerät betriebsbereit ist. Die orange Kontrollleuchte bleibt während des Betriebs der Heizelemente eingeschaltet.

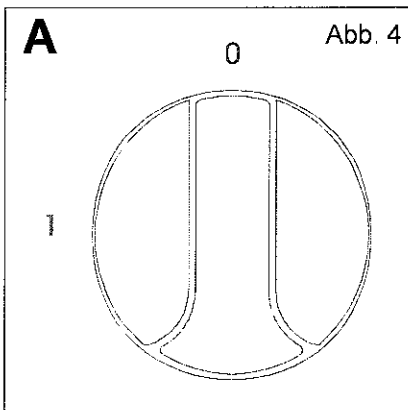
Sobald das Öl die eingestellte Temperatur erreicht, schalten sich die Heizelemente aus und die orange Kontrollleuchte erlischt.

Sinkt die Temperatur unter den eingestellten Wert, schalten sich die Heizelemente automatisch wieder ein.

AUSSCHALTEN

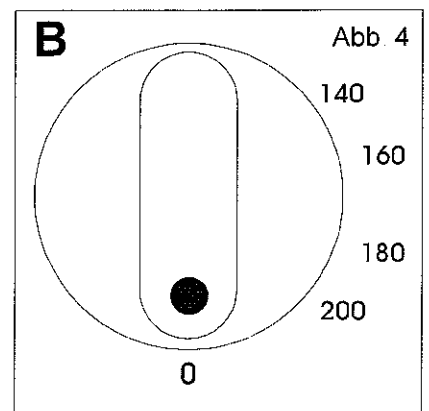
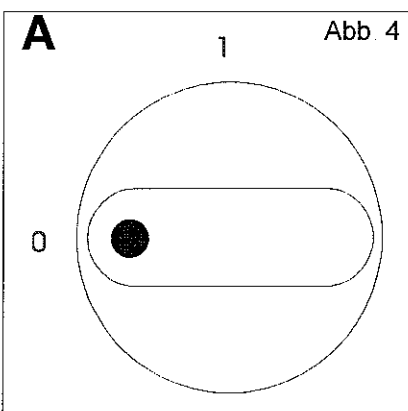
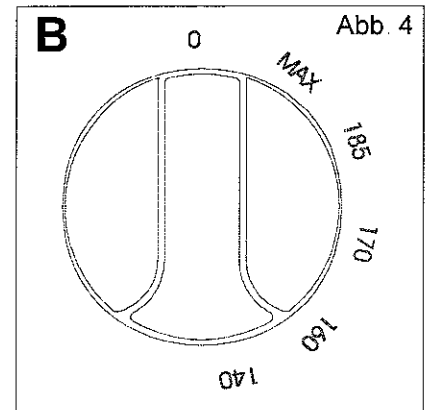
- Den Drehknopf (Abb. 3) auf Position "0" stellen.
- Wenn das Gerät nicht benutzt wird, den allpoligen Schalter ausschalten.
- Den Deckel auf die Wanne/n legen.

GERÄT MIT ZWEI DREHKNOPF



EINSCHALTEN

- Den Hauptschalter einschalten.
- Den Drehknopf A auf Position "1" stellen.
- Den Drehknopf B auf die gewünschte Temperatur stellen.



Das Aufleuchten der grünen Kontrollleuchte zeigt an, dass das Gerät betriebsbereit ist. Die orange Kontrollleuchte bleibt während des Betriebs der Heizelemente eingeschaltet. Sobald das Öl die eingestellte Temperatur erreicht, schalten sich die Heizelemente aus und die orange Kontrollleuchte erlischt. Sinkt die Temperatur unter den eingestellten Wert, schalten sich die Heizelemente automatisch wieder ein.

AUSSCHALTEN

- Den Drehknopf B erneut auf Position "0" stellen
- Den Drehknopf A erneut auf Position "0" stellen
- Wenn das Gerät nicht benutzt wird, den allpoligen Schalter ausschalten
- Den Deckel auf die Wanne/n legen.

2.3 AUSLASSEN DES ÖLS

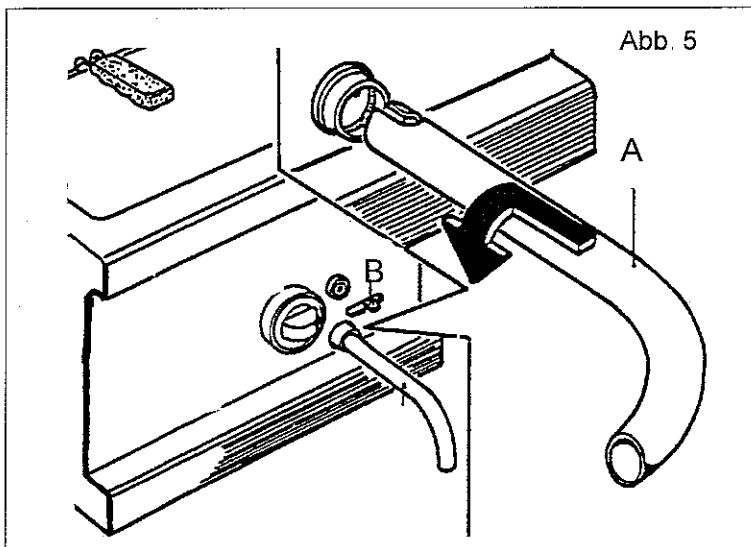
GERÄTE MIT HERAUSZIEHBARER WANNE

- Das Gerät ausschalten.
- Warten, bis das Öl in der Wanne abgekühlt ist.
- Die Heizgruppe aufheben.
- Das Becken herausziehen und das Öl in einen Eimer, möglichst aus Metall, gießen und die nach der Verwendung vorhandenen Reste filtrieren.

GERÄTE MIT ABLASSHAHN

- Das Gerät ausschalten und warten, bis das Öl abgekühlt ist.
- Unter den Hahn einen Behälter, möglichst aus Metall, stellen, an dem eine Gaze zum Filtrieren des Öls von Verunreinigungen, die nach der Verwendung vorhandenen sind, befestigt ist. Darauf achten, dass der Behälter stabil steht.
- Den Ablasshahn öffnen und das ganze Öl in den Behälter fließen lassen.

GERÄTE MIT ÖLABLASSKRÜMMER



- Das Gerät ausschalten.
- Sicherstellen, dass das Öl in der Wanne abgekühlt ist.
- In den Ablasshahn das dafür vorgesehene Verlängerungsstück (Bez A) mit Bajonettverschluss einführen.
- Unter den Krümmer einen Behälter, möglichst aus Metall, stellen, an dem eine Gaze zum Filtrieren des Öls von Verunreinigungen, die nach der Verwendung vorhandenen sind, befestigt ist. Darauf achten, dass der Behälter stabil steht.
- Den Sicherheitshebel hochziehen und den Hahn öffnen, indem der Drehknopf (Bez B) nach links gezogen wird.

ACHTUNG:

Es wird empfohlen, den Behälter mit dem filtrierte Öl an einem kühlen Ort aufzubewahren, damit die wesentlichen Eigenschaften für die darauffolgende Verwendung erhalten bleiben.

3.

REINIGUNG UND WARTUNG

3.1 WARTUNG

Nachdem das Öl vollkommen abgelassen wurde, das Schutzgitter auf dem Heizblock, wo vorhanden, abnehmen; bei den Geräten wo es vorgesehen ist, die Heizelemente senkrecht stellen und die Wanne mit Wasser und Reinigungsmittel säubern und mit einem weichen Lappen trocknen.

Am Ende eines Arbeitstages muss das Gerät aus hygienischen Gründen und um Betriebsstörungen zu vermeiden, gereinigt werden.

Das Gerät nicht mit einem direkten Wasserstrahl oder mit Hochdruck reinigen. Keine Eisenputzwolle, Bürsten oder Schaber aus gewöhnlichem Stahl verwenden. Eventuell kann rostfreie Stahlwolle verwendet werden, die in Richtung der Satinierung zu reiben ist.

Für die Oberflächen aus Stahl, lauwarmes Seifenwasser verwenden, gründlich nachspülen und mit einem weichen Lappen trocknen. Der Glanz kann durch regelmäßiges Abreiben mit überall erhältlichem, flüssigem POLISH bewahrt werden.

Die Auflagefläche oder den Boden nicht mit Salzsäure reinigen.

3.2 AUSSERORDENTLICHE WARTUNG

Regelmäßig (mindestens einmal pro Jahr, oder je nach Beanspruchung), das Gerät einer kompletten Kontrolle unterziehen.

Hiermit einen qualifizierten Fachmann beauftragen. Es wird empfohlen, mit einer vom Hersteller autorisierten Kundendienststelle einen Wartungsvertrag abzuschließen

3.3 STEUER- UND SICHERHEITSELEMENTE

Das Gerät ist mit einem Sicherheitsthermostat versehen, das die Stromzufuhr zu den Heizelementen unterbricht wenn die Temperatur in der Wanne den eingestellten Maximalwert übersteigt. Das Eingreifen dieser Vorrichtung wird durch das Erlöschen der Kontrollleuchte während des normalen Betriebes angezeigt.

Zur erneuten Inbetriebnahme des Gerätes muss die rote Taste, die sich je nach Modell auf der Bedienblende oder dahinter befindet, fest gedrückt werden; sollte sich die Unterbrechung wiederholen, muss der Kundendienst hinzugezogen werden.

DER HERSTELLER LEHNT JEDE VERANTWORTUNG FÜR SCHÄDEN, DIE DURCH FALSCHES INSTALLATION, VERLETZUNG DES GERÄTES, UNSACHGEMÄSSEN GEBRAUCH, SCHLECHTE WARTUNG, NICHT-EINHALTUNG DER GELTENDEN VORSCHRIFTEN UND UNERFAHRENHEIT IN DER VERWENDUNG, VERURSACHT WURDEN.

DER HERSTELLER BEHÄLT SICH DAS RECHT VOR, OHNE VORANKÜNDIGUNG DIE EIGENSCHAFTEN DER AUF DIESEN SEITEN VORGESTELLTEN PRODUKTE ZU ÄNDERN.