

## 1K220-T



**A150621**

DEUTSCH

Inhaltsverzeichnis

<b>1. Sicherheit</b> .....	<b>2</b>
1.1 Symbolerklärung .....	2
1.2 Sicherheitshinweise.....	3
1.3 Bestimmungsgemäße Verwendung .....	7
1.4 Bestimmungswidrige Verwendung .....	7
<b>2. Allgemeines</b> .....	<b>8</b>
2.1 Haftung und Gewährleistung .....	8
2.2 Urheberschutz .....	8
2.3 Konformitätserklärung .....	8
<b>3. Transport, Verpackung und Lagerung</b> .....	<b>9</b>
3.1 Transportinspektion.....	9
3.2 Verpackung .....	9
3.3 Lagerung .....	9
<b>4. Technische Daten</b> .....	<b>10</b>
4.1 Technische Angaben.....	10
4.2 Baugruppenübersicht .....	11
4.3 Bedienelemente .....	12
<b>5. Bedienung</b> .....	<b>13</b>
<b>6. Reinigung</b> .....	<b>15</b>
<b>7. Mögliche Funktionsstörungen</b> .....	<b>15</b>
<b>8. Entsorgung</b> .....	<b>16</b>

Bartscher GmbH  
Franz-Kleine-Str. 28  
33154 Salzkotten  
Germany

Tel.: +49 5258 971-0  
Fax: +49 5258 971-120  
**Service-Hotline:** +49 5258 971-197  
[www.bartscher.com](http://www.bartscher.com)



**Bedienungsanleitung vor Inbetriebnahme lesen  
und griffbereit am Gerät aufbewahren!**

Diese Bedienungsanleitung beschreibt die Installation, Bedienung und Wartung des Gerätes und dient als wichtige Informationsquelle und Nachschlagewerk.

Die Kenntnis aller in ihr enthaltenen Sicherheitshinweise und Handlungsanweisungen schafft die Voraussetzung für das sichere und sachgerechte Arbeiten mit dem Gerät.

Darüber hinaus sind die für den Einsatzbereich des Gerätes geltenden örtlichen Unfallverhütungsvorschriften und allgemeinen Sicherheitsbestimmungen einzuhalten.

Die Bedienungsanleitung ist Produktbestandteil und in unmittelbarer Nähe des Gerätes für das Installations-, Bedienungs-, Wartungs- und Reinigungspersonal jederzeit zugänglich aufzubewahren.

## 1. Sicherheit

Das Gerät ist nach den derzeit gültigen Regeln der Technik gebaut. Es können jedoch von diesem Gerät Gefahren ausgehen, wenn es unsachgemäß oder nicht bestimmungsgemäß verwendet wird.

Alle Personen, die das Gerät benutzen, müssen sich an die Angaben in der Bedienungsanleitung halten und die Sicherheitshinweise beachten.

### 1.1 Symbolerklärung

Wichtige sicherheits- und gerätetechnische Hinweise sind in dieser Bedienungsanleitung durch Symbole gekennzeichnet. Die Hinweise sind unbedingt zu befolgen, um Unfälle, Personen- und Sachschäden zu vermeiden.



**WARNUNG!**

Dieses Symbol kennzeichnet gefährliche Situationen, die zu schweren Körperverletzungen oder zum Tod führen können.



**VORSICHT!**

Dieses Signalwort warnt vor Gefährdungen, die leichte oder mäßige Verletzung zur Folge haben können, wenn sie nicht vermieden werden.



**HINWEIS!**

Dieses Signalwort warnt vor möglichen Sachschäden.

## 1.2 Sicherheitshinweise



### **VORSICHT!**

#### **Das Gerät nur im Freien verwenden!**

- Dieses Gerät ist nicht bestimmt, durch Personen (einschließlich Kinder) mit eingeschränkten physischen, sensorischen oder geistigen Fähigkeiten oder mangels Erfahrung und/oder mangels Wissen benutzt zu werden, es sei denn, sie werden durch eine für die Sicherheit zuständige Person beaufsichtigt oder erhalten von ihr Anweisungen, wie das Gerät zu benutzen ist.
- Kinder sollten beaufsichtigt werden, um sicherzustellen, dass sie nicht mit dem Gerät spielen.



### **WARNUNG!**

#### **Zugängliche Teile können sehr heiß sein. Halten Sie Kleinkinder vom Gerät fern!**

- Lassen Sie das Gerät während des Betriebes **niemals** unbeaufsichtigt.
- Halten Sie Verpackungsmaterialien wie Plastikbeutel und Styroporsteile außerhalb der Reichweite von Kindern.  
**Erstickungsgefahr!**
- Wartungs- und Reparaturarbeiten dürfen nur von qualifizierten Fachleuten unter Verwendung von Original-Ersatz- und Zubehörteilen ausgeführt werden. **Versuchen Sie niemals, selber an dem Gerät Reparaturen durchzuführen.**
- Keine Zubehör- und Ersatzteile verwenden, die nicht vom Hersteller empfohlen wurden. Diese könnten eine Gefahr für den Benutzer darstellen oder Schäden am Gerät verursachen und zu Personenschäden führen, zudem erlischt die Gewährleistung.

- Zur Vermeidung von Gefährdungen und zur Sicherung der optimalen Leistung dürfen am Gerät weder Veränderungen noch Umbauten vorgenommen werden, die durch den Hersteller nicht ausdrücklich genehmigt worden sind.
- Stellen Sie niemals zwei Gaskocher dicht nebeneinander auf.

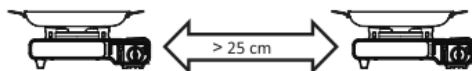


Abb. 1

- Setzen Sie den Gaskocher niemals in der Nähe von brennbaren Materialien ein.
- Verwenden Sie das Gerät nicht, wenn die Umgebungstemperatur höher als 35 °C ist.
- Verwenden Sie das Gerät nicht, wenn die Kartuschenschacht-Abdeckung sich in geöffneter Position befindet.
- Verwenden Sie keine Pfannen oder Töpfe, die den Kartuschenschacht abdecken.
- Benutzen Sie keinen Topf oder Pfanne mit einem größeren Durchmesser als 28 cm. Bei Übertagen des Kartuschenschachts kann dies zur Überhitzung der Kartusche führen.
- Verwenden Sie keine Bratplatten auf dem Gerät.
- Das Gerät darf ausschließlich mit **Bartscher Butan-Kartuschen Art.-Nr. A150625** nach EN 417 betrieben werden. Es kann gefährlich sein, andersartige Gasbehälter anzuschließen.
- Schließen Sie das Gerät niemals an eine externe Gasquelle an.
- Kartuschen dürfen nur im Freien und fern von allen möglichen Zündquellen, wie offene Flammen, Zündflammen, elektrischen Kochgeräten gewechselt werden.
- Achten Sie darauf, dass sich dabei keine Personen im direkten Umkreis befinden.
- Prüfen Sie, dass vor dem Lösen des Gasbehälters der Brenner erloschen ist.

- Prüfen Sie, dass die Kartusche leer ist, bevor Sie diese austauschen. Schütteln Sie diese und achten Sie auf das Geräusch, welches durch die Flüssigkeit verursacht wird.
- Überprüfen Sie, dass die Dichtung vorhanden und in einem guten Zustand ist, bevor Sie die Kartusche anschließen. Das Gerät nicht verwenden, wenn es verschlissene Dichtungen aufweist.

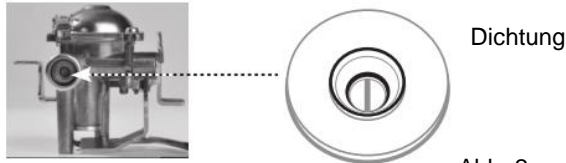


Abb. 2

- Verwenden Sie das Gerät nicht, wenn es undicht, beschädigt oder nicht ordnungsgemäß arbeitet.
- Falls aus Ihrem Gerät Gas entweicht (Gasgeruch), drehen Sie den Einstellendreher sofort auf die **AUS**-Position. Bringen Sie das Gerät nach draußen, an einen Ort mit guter Luftzirkulation und ohne Zündquelle, wo das Leck gesucht und behoben werden kann.
- Überprüfen Sie die Dichtheit Ihres Gerätes nur im Freien. Suchen Sie **niemals** ein Leck mit einer offenen Flamme, benutzen Sie hierzu Seifenlauge (Leckfinder).
- Stellen Sie den Gaskocher auf eine ebene, stabile und hitzebeständige Oberfläche.
- Bewegen Sie das Gerät niemals während des Betriebs.
- Stecken Sie keine Gegenstände in das Gerät.
- Reinigen Sie den Gaskocher nach jedem Gebrauch von Speisen- und Fettresten.
- Entnehmen Sie vor der Reinigung sowie vor Reparaturen die Gaskartusche aus dem Kartuschenschacht.



## WARNUNG!

Reinigen Sie den Gaskocher niemals mit entzündlichen Flüssigkeiten. Die Dämpfe können eine Feuergefahr oder eine Explosion verursachen.

### Sicherheitsvorrichtung

Der Gaskocher ist zusätzlich mit einer **Sicherheitsvorrichtung** ausgestattet, die die Gaszufuhr stoppt, wenn der Druck in der Gaskartusche z.B. durch Überhitzung zu stark ansteigt.

Um die Nutzung des Gerätes fortzusetzen folgende Schritte ausführen (Abb. 4, 5):

- drehen Sie den Einstelldrehregler (18) auf die **AUS**-Position (17);
- drücken Sie den Kartuschenarretierhebel (15) auf die **Ein/On**-Position (13) und nehmen Sie die Kartusche heraus;
- drehen Sie den Einstelldrehregler (18) auf die Zündposition (19), um einen Überdruck im Ventil zu lösen;
- drücken Sie den Rückstellhebel **A** mit roter Gummikappe (Abb. 3) herunter;
- stellen Sie den Kartuschenarretierhebel (15) auf die **Aus/Off**-Position (14);
- legen Sie eine neue Kartusche in den Kartuschenschacht (6) ein, sollte keine neue Kartusche vorhanden sein, kühlen Sie die Kartusche mit Wasser ab;
- die Kartusche kann nur installiert werden, wenn sich der Einstelldrehregler (18) in der **AUS**-Position (17) befindet.

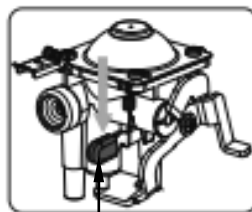


Abb. 3

### Flammenüberwachung

Das Thermoelement steuert ein Ventil, welches die Gaszufuhr automatisch unterbricht, wenn die Flamme erlischt (z. B. durch Luftzug oder überlaufende Flüssigkeit).

### **1.3 Bestimmungsgemäße Verwendung**

Jede über die bestimmungsgemäße Verwendung hinausgehende und/oder andersartige Verwendung des Gerätes ist untersagt und gilt als nicht bestimmungsgemäß.

Ansprüche jeglicher Art gegen den Hersteller und/oder seine Bevollmächtigten wegen Schäden aus nicht bestimmungsgemäßer Verwendung des Gerätes sind ausgeschlossen.

Für alle Schäden bei bestimmungswidriger Verwendung haftet der Betreiber.

Die Betriebssicherheit des Gerätes ist nur bei bestimmungsgemäßer Verwendung entsprechend der Angaben in der Bedienungsanleitung gewährleistet.

**Der Gaskocher ist nicht für den dauerhaften gewerblichen Einsatz geeignet!**

**Der Gaskocher ist nur zum Zubereiten und Aufwärmen von Lebensmitteln unter Verwendung von geeignetem Geschirr bestimmt.**

### **1.4 Bestimmungswidrige Verwendung**

Jede andere Verwendung außer der unter **1.3 „Bestimmungsgemäße Verwendung“** genannt, gilt als bestimmungswidrig und ist untersagt.

Eine bestimmungswidrige Verwendung kann zu schweren Personenschäden sowie Sachschäden durch Feuer und hohe Temperaturen führen. Führen Sie ausschließlich diejenigen Arbeiten mit dem Gerät durch, die in dieser Bedienungsanleitung beschrieben sind. Unsachgemäße Verwendung kann zu Beschädigungen am Gerät führen.

Alle technischen Eingriffe, auch die Montage und die Instandhaltung dürfen ausschließlich vom qualifizierten Kundendienst durchgeführt werden.



## 2. Allgemeines

### 2.1 Haftung und Gewährleistung

Alle Angaben und Hinweise in dieser Bedienungsanleitung wurden unter Berücksichtigung der geltenden Vorschriften, des aktuellen ingenieurtechnischen Entwicklungsstandes sowie unserer langjährigen Erkenntnisse und Erfahrungen zusammengestellt.

Die Übersetzungen der Bedienungsanleitung wurden ebenfalls nach bestem Wissen erstellt. Eine Haftung für Übersetzungsfehler können wir jedoch nicht übernehmen. Maßgebend ist die beiliegende deutsche Version dieser Bedienungsanleitung.

Der tatsächliche Lieferumfang kann bei Sonderausführungen, der Inanspruchnahme zusätzlicher Bestelloptionen oder auf Grund neuester technischer Änderungen u. U. von den hier beschriebenen Erläuterungen und zeichnerischen Darstellungen abweichen.



#### **VORSICHT!**

**Diese Bedienungsanleitung ist vor Beginn aller Arbeiten am und mit dem Gerät, insbesondere vor der Inbetriebnahme, sorgfältig durchzulesen!**

Der Hersteller übernimmt **keine Haftung** für Schäden und Störungen bei:

- Nichtbeachtung der Anweisungen zur Bedienung und Reinigung;
- nicht bestimmungsgemäßer Verwendung;
- technischen Änderungen durch den Benutzer;
- Verwendung nicht zugelassener Ersatzteile.

Technische Änderungen am Produkt im Rahmen der Verbesserung der Gebrauchs-

### 2.2 Urheberschutz

Die Bedienungsanleitung und die in ihr enthaltenen Texte, Zeichnungen, Bilder und sonstigen Darstellungen sind urheberrechtlich geschützt. Vervielfältigungen in jeglicher Art und Form – auch auszugsweise – sowie die Verwertung und/oder Mitteilung des Inhaltes sind ohne schriftliche Freigabeerklärung des Herstellers nicht gestattet. Zuwiderhandlungen verpflichten zu Schadensersatz. Weitere Ansprüche bleiben vorbehalten.



#### **HINWEIS!**

**Die grafischen Darstellungen in dieser Anleitung können unter Umständen leicht von der tatsächlichen Ausführung des Gerätes abweichen.**

### 2.3 Konformitätserklärung



Das Gerät entspricht den aktuellen Normen und Richtlinien der EU. Dies bescheinigen wir in der EG-Konformitätserklärung. Bei Bedarf senden wir Ihnen gern die entsprechende Konformitätserklärung zu.

## 3. Transport, Verpackung und Lagerung

### 3.1 Transportinspektion

Lieferung bei Erhalt unverzüglich auf Vollständigkeit und Transportschäden prüfen. Bei äußerlich erkennbarem Transportschaden Lieferung nicht oder nur unter Vorbehalt entgegen nehmen.

Schadensumfang auf Transportunterlagen/Lieferschein des Transporteurs vermerken. Reklamation einleiten.

Verdeckte Mängel sofort nach Erkennen reklamieren, da Schadensersatzansprüche nur innerhalb der geltenden Reklamationsfristen geltend gemacht werden können.

### 3.2 Verpackung

Werfen Sie den Umkarton Ihres Geräts nicht weg. Sie benötigen ihn eventuell zur Aufbewahrung, beim Umzug oder wenn Sie das Gerät bei eventuellen Schäden an unsere Service-Stelle senden müssen. Entfernen Sie vor der Inbetriebnahme das äußere und innere Verpackungsmaterial vollständig vom Gerät.



**Falls Sie die Verpackung entsorgen möchten, beachten Sie die in Ihrem Land geltenden Vorschriften. Führen Sie wieder verwertbare Verpackungsmaterialien dem Recycling zu.**

Bitte prüfen Sie, ob das Gerät und das Zubehör vollständig sind. Falls irgendwelche Teile fehlen sollten, nehmen Sie bitte mit unserem Kundenservice Kontakt auf.

### 3.3 Lagerung

Packstücke bis zur Installation verschlossen und unter Beachtung der außen angebrachten Aufstell- und Lagermarkierung aufbewahren.

Packstücke nur unter folgenden Bedingungen lagern:

- nicht im Freien aufbewahren,
- trocken und staubfrei aufbewahren,
- keinen aggressiven Medien aussetzen,
- vor Sonneneinstrahlung schützen,
- mechanische Erschütterungen vermeiden,
- bei längerer Lagerung (> 3 Monate) regelmäßig allgemeinen Zustand aller Teile und der Verpackung kontrollieren, bei Erfordernis auffrischen oder erneuern,
- das Gerät immer ohne Gaskartusche lagern.

## 4. Technische Daten

### 4.1 Technische Angaben

<b>Bezeichnung</b>	<b>Gaskocher 1K220-T</b>
Art.-Nr.:	<b>A150621</b>
Material:	Stahl, lackiert
Farbe:	schwarz
Ausführung:	<ul style="list-style-type: none"><li>▪ Kochstellen:<ul style="list-style-type: none"><li>- Anzahl Kochstellen: 1</li><li>- Art der Kochstellen: Gas</li><li>- Leistung je Kochstelle: 2,2 kW</li></ul></li><li>▪ Gas-Art: Butan</li><li>▪ Gasverbrauch bei Maximaleinstellung: 160 g/Std.</li><li>▪ Gasbrenner: Einkreisbrenner</li><li>▪ Zündart: Piezo-Zündung, Züandsicherung</li><li>▪ Steuerung: Knebel, Hebel</li><li>▪ Durchmesser Kochgeschirr: 150 - 270 mm</li><li>▪ Eigenschaften:<ul style="list-style-type: none"><li>- Brenner thermoelektrisch gesichert</li><li>- 2-stufiges Züandsicherungssystem</li><li>- Hitzeabweisende Bodenplatte</li></ul></li></ul>
Gaskartuschen:	Bartscher Butan-Kartuschen Art.-Nr.: <b>A150625</b>
Anschlusswert:	2,2 kW
Abmessungen:	B 375 x T 290 x H 130 mm
Gewicht:	1,95 kg
Inklusive:	1 Transportkoffer

Technische Änderungen vorbehalten!

## 4.2 Baugruppenübersicht

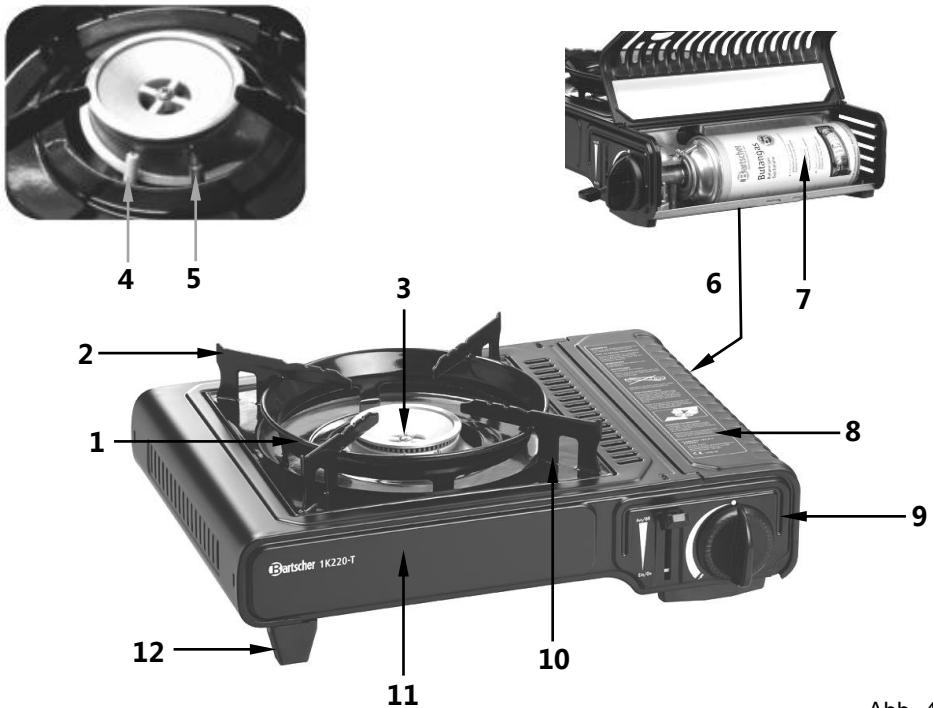


Abb. 4

- |                            |                                      |
|----------------------------|--------------------------------------|
| <b>1</b> Windschutz        | <b>7</b> Gaskartusche                |
| <b>2</b> Topfträger        | <b>8</b> Kartuschenschacht-Abdeckung |
| <b>3</b> Brennerkopf       | <b>9</b> Bedienelemente              |
| <b>4</b> Piezo-Zündung     | <b>10</b> Kochmulde, fest montiert   |
| <b>5</b> Thermoelement     | <b>11</b> Gehäuse                    |
| <b>6</b> Kartuschenschacht | <b>12</b> Stellfüße                  |

## 4.3 Bedienelemente

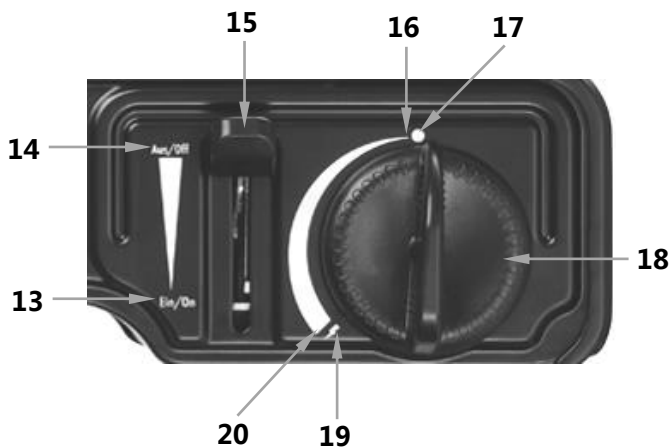


Abb. 5

- |                                                       |                                                |
|-------------------------------------------------------|------------------------------------------------|
| <b>13</b> Ein/On-Position<br>Kartuschenarretierhebel  | <b>17</b> Aus-Position Einstelldrehregler      |
| <b>14</b> Aus/Off-Position<br>Kartuschenarretierhebel | <b>18</b> Einstelldrehregler mit Piezo-Zündung |
| <b>15</b> Kartuschenarretierhebel                     | <b>19</b> Zündposition                         |
| <b>16</b> Min.-Flammeneinstellung                     | <b>20</b> Max.-Flammeneinstellung              |

## 5. Bedienung

### Vor dem ersten Gebrauch (Abb. 4, 5, 6, 7)

1. Drehen Sie den Einstelldrehregler (18) auf die **AUS**-Position (17) und stellen Sie den Kartuschenarretierhebel (15) auf die **Aus/Off**-Position (14).

2. Öffnen Sie die Kartuschenschacht-Abdeckung (8) und setzen Sie die Kartusche (7) mit der Aussparung des Kartuschenkragens nach oben in den Kartuschenschacht (6) ein, so dass die Ventillinse des Gaskochers problemlos in die Aussparung passt. (Abb. 6)

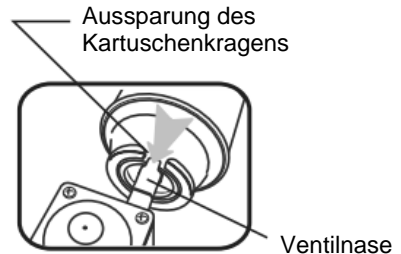


Abb. 6

3. Drücken Sie anschließend den Kartuschenarretierhebel (15) auf die **Ein/On**-Position (13) herunter. (Abb. 7)

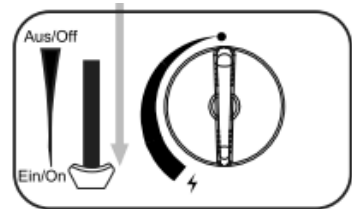


Abb. 7

4. Wenn Sie ein „zischendes“ Geräusch hören, ist die Kartusche nicht richtig arretiert. Versuchen Sie nicht den Brenner zu zünden, korrigieren Sie die Position der Kartusche indem Sie den Schritt 2 wiederholen.
5. Prüfen Sie die Dichtheit der Verbindung zwischen Gerät und Kartusche mit Seifenwasser (Leckspray).

### Zündung des Brenners (Abb. 4, 5, 8, 9)

1. Drehen Sie anschließend den Einstelldrehregler (18) ganz nach links auf die Zündposition (19) und halten Sie ihn für ein paar Sekunden auf dieser Position, bis das Klicken der Zündung erfolgt. (Abb. 8)
2. Sollte keine Zündung erfolgen, wiederholen Sie diesen Vorgang.

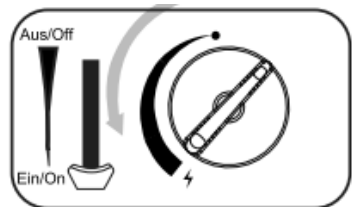


Abb. 8

3. Drehen Sie nach der Zündung des Brenners den Einstelldrehregler (18) auf die gewünschte Position. (Abb. 9)
4. Stellen Sie den Kartuschenarretierhebel (15) während des Gebrauchs niemals auf die **Aus/Off**-Position (14).

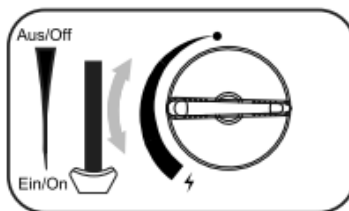


Abb. 9

## Nach dem Gebrauch (Abb. 4, 5)

1. Trennen Sie nach dem Gebrauch immer die Kartusche vom Gerät.
2. Drehen Sie den Einstelldrehregler (18) auf die **Aus**-Position (17).
3. Prüfen Sie, ob der Brenner vor dem Trennen des Gasbehälters erloschen ist, bevor Sie den Kartuschenarretierhebel (15) auf die **Aus/Off**-Position (14) stellen.
4. Zu Ihrer eigenen Sicherheit warten Sie, bis das Gerät vollständig abgekühlt ist, und nehmen Sie dann die Kartusche (7) aus dem Kartuschenschacht (6) heraus.
5. Setzen Sie eine rote Schutzkappe auf und bewahren Sie die Kartusche immer getrennt vom Gerät an einem kühlen, trockenen, gut belüfteten und für Kinder unzugänglichen Ort auf.

## Kartusche austauschen (Abb. 4, 5, 10)



**VORSICHT!**

**Gaskartuschen nur im Freien austauschen!**

1. Drehen Sie den Einstelldrehregler (18) auf die **Aus**-Position (17).
2. Stellen Sie sicher, dass der Brenner vor dem Trennen des Gasbehälters erloschen ist.
3. Nach dem Erlöschen der Flamme drücken Sie den Kartuschenarretierhebel (15) nach oben auf die **Aus/Off**-Position (14). (Abb. 10)
4. Öffnen Sie die Kartuschenschacht-Abdeckung (8) und entnehmen Sie die Kartusche aus dem Kartuschenschacht (6).

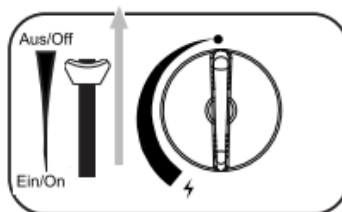


Abb. 10

## 6. Reinigung

- Reinigen Sie gründlich das Gerät vor dem ersten Gebrauch und nach jedem Gebrauch.
- Entnehmen Sie die Kartusche aus dem Kartuschenschacht. Beachten Sie die Hinweise im Abschnitt „Kartusche austauschen“.
- Inneres und Äußeres mit einem feuchten Tuch reinigen.
- Tauchen Sie das Gerät **niemals** in Wasser oder andere Flüssigkeiten ein.
- Verwenden Sie ausschließlich ein weiches Tuch und benutzen Sie **niemals** grobe Reiniger, welche das Metall zerkratzen könnten.
- Reinigen Sie das Gerät niemals mit entzündlichen Flüssigkeiten. Die Dämpfe können eine Feuergefahr oder eine Explosion verursachen.
- Setzen Sie eine rote Schutzkappe auf und bewahren Sie die Kartusche immer getrennt vom Gerät an einem kühlen, trockenen, gut belüfteten und für Kinder unzugänglichen Ort auf.

## 7. Mögliche Funktionsstörungen

Problem	Mögliche Ursachen	Lösungen
<b>Kein Gas</b>	<ul style="list-style-type: none"><li>• Kartusche nicht korrekt eingesetzt</li><li>• Außentemperatur zu niedrig (unter 4 °C)</li><li>• Gaskartusche leer</li></ul>	<ul style="list-style-type: none"><li>• Kartusche richtig einsetzen (Abschnitt „<b>Vor dem ersten Gebrauch</b>“)</li><li>• Gerät mit Kartusche in wärmeren Umgebung betreiben</li><li>• Test durch Schütteln der Kartusche durchführen / neue Kartusche einsetzen.</li></ul>
<b>Keine Zündung</b>	<ul style="list-style-type: none"><li>• Brennerkopf verschmutzt</li></ul>	<ul style="list-style-type: none"><li>• Brennerkopf mit einer Bürste reinigen.</li></ul>



## 8. Entsorgung

### Altgeräte

Das ausgediente Gerät ist am Ende seiner Lebensdauer entsprechend den nationalen Bestimmungen zu entsorgen. Es empfiehlt sich, mit einer auf Entsorgung spezialisierten Firma Kontakt aufzunehmen, oder sich mit der Entsorgungsabteilung Ihrer Kommune in Verbindung zu setzen.



### **VORSICHT!**

**Damit der Missbrauch und die damit verbundenen Gefahren ausgeschlossen sind, machen Sie Ihr Altgerät vor der Entsorgung unbrauchbar. Dazu den Brennerkopf vom Gerät entfernen.**

Bartscher GmbH  
Franz-Kleine-Str. 28  
33154 Salzkotten  
Germany

Tel.: +49 5258 971-0  
Fax: +49 5258 971-120  
**Service-Hotline:** +49 5258 971-197  
[www.bartscher.com](http://www.bartscher.com)