

**GE 21**



**200049**

**DEUTSCH**

**Inhaltsverzeichnis**

**1. Sicherheit..... 2**  
1.1 Symbolerklärung ..... 2  
1.2 Sicherheitshinweise..... 3  
1.3 Bestimmungsgemäße Verwendung..... 7

**2. Allgemeines ..... 8**  
2.1 Haftung und Gewährleistung ..... 8  
2.2 Urheberschutz ..... 8  
2.3 Konformitätserklärung ..... 8

**3. Transport, Verpackung und Lagerung ..... 9**  
3.1 Transportinspektion ..... 9  
3.2 Verpackung ..... 9  
3.3 Lagerung ..... 9

**4. Technische Daten..... 10**  
4.1 Baugruppenübersicht ..... 10  
4.2 Technische Angaben..... 11

**5. Installation und Bedienung ..... 11**  
5.1 Installation ..... 11  
5.2 Bedienung ..... 12

**6. Reinigung und Entkalkung..... 16**

**7. Entsorgung ..... 18**

Bartscher GmbH  
Franz-Kleine-Str. 28  
33154 Salzkotten  
Germany

Tel.: +49 5258 971-0  
Fax: +49 5258 971-120  
**Service-Hotline:** +49 5258 971-197  
[www.bartscher.com](http://www.bartscher.com)



## Die Gebrauchsanleitung vor Inbetriebnahme lesen und griffbereit am Gerät aufbewahren!

Diese Gebrauchsanleitung beschreibt die Installation, Bedienung und Wartung des Gerätes und dient als wichtige Informationsquelle und Nachschlagewerk.

Die Kenntnis aller in ihr enthaltenen Sicherheitshinweise und Handlungsanweisungen schafft die Voraussetzung für das sichere und sachgerechte Arbeiten mit dem Gerät.

Darüber hinaus sind die für den Einsatzbereich des Gerätes geltenden örtlichen Unfallverhütungsvorschriften und allgemeinen Sicherheitsbestimmungen einzuhalten.

Die Gebrauchsanleitung ist Produktbestandteil und in unmittelbarer Nähe des Gerätes für das Installations-, Bedienungs-, Wartungs- und Reinigungspersonal jederzeit zugänglich aufzubewahren.

Wenn das Gerät an eine dritte Person weitergegeben wird, muss die Gebrauchsanleitung mit ausgehändigt werden.

## 1. Sicherheit

Das Gerät ist nach den derzeit gültigen Regeln der Technik gebaut. Es können jedoch von diesem Gerät Gefahren ausgehen, wenn es unsachgemäß oder nicht bestimmungsgemäß verwendet wird.

Alle Personen, die das Gerät benutzen, müssen sich an die Angaben in der Gebrauchsanleitung halten und die Sicherheitshinweise beachten.

### 1.1 Symbolerklärung

Wichtige sicherheits- und gerätetechnische Hinweise sind in dieser Gebrauchsanleitung durch Symbole gekennzeichnet. Die Hinweise sind unbedingt zu befolgen, um Unfälle, Personen- und Sachschäden zu vermeiden.



**GEFAHR!**

**Dieses Symbol macht auf unmittelbar drohende Gefahr aufmerksam, die zu schweren Körperverletzungen oder zum Tod führt.**



**WARNUNG!**

**Dieses Symbol kennzeichnet gefährliche Situationen, die zu schweren Körperverletzungen oder zum Tod führen können.**



## **HEISSE OBERFLÄCHE!**

Dieses Symbol macht auf die heiße Oberfläche des Gerätes während des Betriebes aufmerksam. Bei Nichtbeachten besteht Verbrennungsgefahr!



## **HEISSER DAMPF!**

Dieses Symbol macht auf den aufsteigenden oder austretenden Dampf während des Betriebes und beim Öffnen des Gerätes aufmerksam. Bei Nichtbeachten besteht Verbrühungsgefahr!



## **VORSICHT!**

Dieses Symbol kennzeichnet möglicherweise gefährliche Situationen, die zu leichten Verletzungen führen oder Beschädigung, Fehlfunktionen und/oder Ausfall des Gerätes zur Folge haben können.



## **HINWEIS!**

Dieses Symbol hebt Tipps und Informationen hervor, die für eine effiziente und störungsfreie Bedienung des Gerätes zu beachten sind.

## **1.2 Sicherheitshinweise**

- Dieses Gerät ist nicht bestimmt, durch Personen (einschließlich Kinder) mit eingeschränkten physischen, sensorischen oder geistigen Fähigkeiten oder mangels Erfahrung und/oder mangels Wissen benutzt zu werden, es sei denn, sie werden durch eine für die Sicherheit zuständige Person beaufsichtigt oder erhalten von ihr Anweisungen, wie das Gerät zu benutzen ist.
- Kinder sollten beaufsichtigt werden, um sicherzustellen, dass sie nicht mit dem Gerät spielen oder das Gerät in Betrieb nehmen.
- Lassen Sie das Gerät während des Betriebs nicht unbeaufsichtigt
- Das Gerät nur in geschlossenen Räumen betreiben.

- Das Gerät darf nur in technisch einwandfreiem und betriebs-sicherem Zustand betrieben werden. Sollten Funktionsstörungen auftreten, trennen Sie das Gerät von der Stromversorgung (Netzstecker ziehen!) und benachrichtigen Sie den Kundendienst.
- Halten Sie Verpackungsmaterialien wie Plastikbeutel und Styroporsteile außerhalb der Reichweite von Kindern.  
**Erstickungsgefahr!**
- Wartungs- und Reparaturarbeiten dürfen nur von qualifizierten Fachleuten unter Verwendung von Original-Ersatz- und Zubehörteilen ausgeführt werden. **Versuchen Sie niemals, selber an dem Gerät Reparaturen durchzuführen!**
- Keine Zubehör- und Ersatzteile verwenden, die nicht vom Hersteller empfohlen wurden. Diese könnten eine Gefahr für den Benutzer darstellen oder Schäden am Gerät verursachen und zu Personenschäden führen, zudem erlischt die Gewährleistung.
- Zur Vermeidung von Gefährdungen und zur Sicherung der optimalen Leistung dürfen am Gerät weder Veränderungen noch Umbauten vorgenommen werden, die durch den Hersteller nicht ausdrücklich genehmigt worden sind.



## **GEFAHR durch elektrischen Strom!**

Zur Vermeidung der Gefahr die aufgeführten Sicherheitshinweise befolgen:

- Achten Sie darauf, dass das Netzkabel nicht mit Wärmequellen bzw. scharfen Kanten in Berührung kommt. Netzkabel nicht vom Tisch oder von der Theke herunter hängen lassen. Netzkabel so verlegen, dass niemand auf das Netzkabel treten oder darüber stolpern kann.
- Das Netzkabel nicht knicken, quetschen, verknoten, immer vollständig abwickeln. Stellen Sie niemals das Gerät oder andere Gegenstände auf das Netzkabel.

- Das Netzkabel nicht abdecken, von Arbeitsbereichen fernhalten und nicht in Wasser oder andere Flüssigkeiten eintauchen.
- Überprüfen Sie das Netzkabel regelmäßig auf Beschädigungen. Benutzen Sie das Gerät nicht, wenn das Netzkabel beschädigt ist. Wenn dieses Schäden aufweist, muss es durch den Kundendienst oder einen qualifizierten Elektriker ausgetauscht werden, um Gefährdungen zu vermeiden.
- Ziehen Sie die Anschlussleitung immer am Netzstecker aus der Steckdose, nicht am Netzkabel selbst.
- Tragen, heben oder bewegen Sie das Gerät niemals am Netzkabel.
- Öffnen Sie auf keinen Fall das Gehäuse des Gerätes. Werden Spannung führende Anschlüsse berührt und der elektrische und mechanische Aufbau verändert, **besteht Stromschlaggefahr**.
- Keine ätzenden Reinigungsmittel verwenden und darauf achten, dass kein Wasser in das Gerät eindringt.
- Nehmen Sie das Gerät **nicht** mit feuchten Händen oder auf nassem Boden stehend in Betrieb.
- Ziehen Sie den Netzstecker aus der Steckdose,
  - wenn Sie das Gerät nicht benutzen,
  - wenn während des Betriebes eine Störung auftritt,
  - bevor Sie das Gerät reinigen.



## **HEISSE OBERFLÄCHE! Verbrennungsgefahr!**

Zur Vermeidung der Gefahr die aufgeführten Sicherheitshinweise befolgen:

- Während des Betriebes wird die Oberfläche des Gerätes sehr heiß! Um Verbrennungen der Finger und Hände zu vermeiden, berühren Sie die heiße Oberfläche des Gerätes nicht! Fassen Sie das Gerät während der Bedienung nur an den dafür vorgesehenen Griffen und Bedienelementen an. Verwenden Sie Topflappen oder Schutzhandschuhe.

- Auch nach dem Ausschalten ist die Oberfläche des Gerätes und der Flüssigkeiten im Topf noch längere Zeit heiß, lassen Sie das Gerät und die Flüssigkeit im Topf vollständig abkühlen, bevor Sie das Gerät reinigen oder an einen anderen Platz versetzen.



## **HEISSER DAMPF! Verbrühungsgefahr durch heißen Dampf sowie heiße Flüssigkeiten!**

Zur Vermeidung der Gefahr die aufgeführten Sicherheitshinweise befolgen:

- Maximale Füllmenge genau einhalten! Bei Überfüllung des Topfes kann es zum Überkochen oder Überschwappen der Flüssigkeit kommen und Verbrühungen verursachen!
- Während des Betriebes niemals den Deckel abnehmen! Aufsteigender heißer Dampf kann Hände, Arme und Gesicht verbrühen!



## **VORSICHT!**

**Um mögliche Geräteschäden zu vermeiden, bitte folgende Hinweise beachten:**

- Verwenden Sie zum Reinigen der Oberflächen keine scharfen Gegenstände oder scheuernde Reinigungsmittel.
- Betreiben Sie das Gerät niemals ohne Flüssigkeit im Topf, da sonst die Emaille-Beschichtung und der Rost beschädigt werden können!

### 1.3 Bestimmungsgemäße Verwendung

Die Betriebssicherheit des Gerätes ist nur bei bestimmungsgemäßer Verwendung entsprechend der Angaben in der Gebrauchsanleitung gewährleistet.

Alle technischen Eingriffe, auch die Montage und die Instandhaltung sind ausschließlich von qualifiziertem Kundendienst vorzunehmen.

Das Gerät ist für den dauerhaften gewerblichen Einsatz geeignet.

**Der Glühweintopf / Einkochtopf ist nur zum Erwärmen und Warmhalten von trinkbaren Flüssigkeiten wie Glühwein, Jagertee, zur Heißwasserzubereitung und zum Einkochen bestimmt.**

**Der Glühweintopf / Einkochtopf darf nicht verwendet werden für:**

- das Kochen von Speisen;
- das Aufwärmen und Erhitzen entzündlicher, gesundheitsschädlicher, sich leicht verflüchtigender oder ähnlicher Flüssigkeiten oder Stoffe.



**VORSICHT!**

**Jede über die bestimmungsgemäße Verwendung hinausgehende und/oder andersartige Verwendung des Gerätes ist untersagt und gilt als nicht bestimmungsgemäß.**

**Ansprüche jeglicher Art gegen den Hersteller und/oder seine Bevollmächtigten wegen Schäden aus nicht bestimmungsgemäßer Verwendung des Gerätes sind ausgeschlossen.**

**Für alle Schäden bei nicht bestimmungsgemäßer Verwendung haftet allein der Betreiber.**



## 2. Allgemeines

### 2.1 Haftung und Gewährleistung

Alle Angaben und Hinweise in dieser Gebrauchsanleitung wurden unter Berücksichtigung der geltenden Vorschriften, des aktuellen ingenieurtechnischen Entwicklungsstandes sowie unserer langjährigen Erkenntnisse und Erfahrungen zusammengestellt.

Die Übersetzungen der Gebrauchsanleitung wurden ebenfalls nach bestem Wissen erstellt. Eine Haftung für Übersetzungsfehler können wir jedoch nicht übernehmen. Maßgebend ist die beiliegende deutsche Version dieser Gebrauchsanleitung.

Der tatsächliche Lieferumfang kann bei Sonderausführungen, der Inanspruchnahme zusätzlicher Bestelloptionen oder auf Grund neuester technischer Änderungen u. U. von den hier beschriebenen Erläuterungen und zeichnerischen Darstellungen abweichen.



#### **VORSICHT!**

**Diese Gebrauchsanleitung ist vor Beginn aller Arbeiten am und mit dem Gerät, insbesondere vor der Inbetriebnahme, sorgfältig durchzulesen!**

Der Hersteller übernimmt **keine Haftung** für Schäden und Störungen bei:

- Nichtbeachtung der Anweisungen zur Bedienung und Reinigung;
- nicht bestimmungsgemäßer Verwendung;
- technischen Änderungen durch den Benutzer;
- Verwendung nicht zugelassener Ersatzteile.

Technische Änderungen am Produkt im Rahmen der Verbesserung der Gebrauchseigenschaften und der Weiterentwicklung behalten wir uns vor.

### 2.2 Urheberrecht

Die Gebrauchsanleitung und die in ihr enthaltenen Texte, Zeichnungen, Bilder und sonstigen Darstellungen sind urheberrechtlich geschützt. Vervielfältigungen in jeglicher Art und Form – auch auszugsweise – sowie die Verwertung und/oder Mitteilung des Inhaltes sind ohne schriftliche Freigabeerklärung des Herstellers nicht gestattet. Zuwiderhandlungen verpflichten zu Schadensersatz. Weitere Ansprüche bleiben vorbehalten.



#### **HINWEIS!**

**Die grafischen Darstellungen in dieser Anleitung können unter Umständen leicht von der tatsächlichen Ausführung des Gerätes abweichen.**

### 2.3 Konformitätserklärung



Das Gerät entspricht den aktuellen Normen und Richtlinien der EU. Dies bescheinigen wir in der EG-Konformitätserklärung. Bei Bedarf senden wir Ihnen gern die entsprechende Konformitätserklärung zu.

---

## 3. Transport, Verpackung und Lagerung

### 3.1 Transportspektion

Lieferung bei Erhalt unverzüglich auf Vollständigkeit und Transportschäden prüfen. Bei äußerlich erkennbarem Transportschaden Lieferung nicht oder nur unter Vorbehalt entgegen nehmen.

Schadensumfang auf Transportunterlagen/Lieferschein des Transporteurs vermerken. Reklamation einleiten.

Verdeckte Mängel sofort nach Erkennen reklamieren, da Schadensersatzansprüche nur innerhalb der geltenden Reklamationsfristen geltend gemacht werden können.

### 3.2 Verpackung

Werfen Sie den Umkarton Ihres Geräts nicht weg. Sie benötigen ihn eventuell zur Aufbewahrung, beim Umzug oder wenn Sie das Gerät bei eventuellen Schäden an unsere Service-Stelle senden müssen. Entfernen Sie vor der Inbetriebnahme das äußere und innere Verpackungsmaterial vollständig vom Gerät.



**Falls Sie die Verpackung entsorgen möchten, beachten Sie die in Ihrem Land geltenden Vorschriften. Führen Sie wieder verwertbare Verpackungsmaterialien dem Recycling zu.**

Bitte prüfen Sie, ob das Gerät und das Zubehör vollständig sind. Falls irgendwelche Teile fehlen sollten, nehmen Sie bitte mit unserem Kundenservice Kontakt auf.

### 3.3 Lagerung

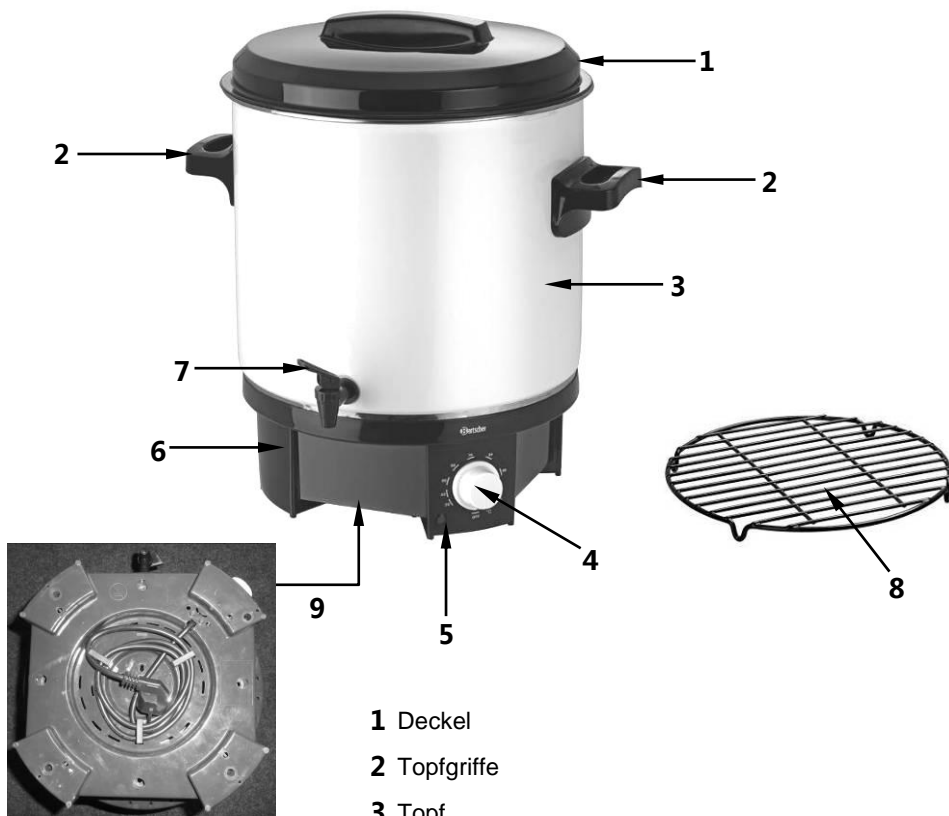
Packstücke bis zur Installation verschlossen und unter Beachtung der außen angebrachten Aufstell- und Lagermarkierung aufbewahren.

Packstücke nur unter folgenden Bedingungen lagern:

- nicht im Freien aufbewahren,
- trocken und staubfrei aufbewahren,
- keinen aggressiven Medien aussetzen,
- vor Sonneneinstrahlung schützen,
- mechanische Erschütterungen vermeiden,
- bei längerer Lagerung (> 3 Monate) regelmäßig allgemeinen Zustand aller Teile und der Verpackung kontrollieren, bei Erfordernis auffrischen oder erneuern.

## 4. Technische Daten

### 4.1 Baugruppenübersicht



- 1 Deckel
- 2 Topfgriffe
- 3 Topf
- 4 Topfboden mit Heizelement
- 5 Temperatordrehregler
- 6 Aufheizkontrolllampe (rot)
- 7 Ablasshahn
- 8 Rost
- 9 Kabelaufwicklung

## 4.2 Technische Angaben

<b>Bezeichnung</b>	<b>Glühweintopf / Einkochtopf GE 21</b>
Art.-Nr.:	<b>200049</b>
Material:	Topf: mit kratzfester Emaille-Beschichtung, Topfboden, Ablasshahn, Griffe und Deckel: Kunststoff
Inhalt:	Nutzinhalt 21 Liter, max. Inhalt 28 Liter
Anschlusswert:	1,8 kW / 220-240 V 50 Hz
Temperaturregelung:	stufenlos, 30 °C - 100 °C
Abmessungen:	B 370 x T 370 x H 500 mm
Gewicht:	5,4 kg
Zubehör:	Rost, Ø 320 mm

Technische Änderungen vorbehalten!

## 5. Installation und Bedienung

### 5.1 Installation

#### Aufstellen

- Packen Sie das Gerät aus und entfernen Sie sämtliches Verpackungsmaterial.



**VORSICHT!**

**Entfernen Sie niemals das Typenschild und Warnhinweise vom Gerät.**

- Stellen Sie das Gerät auf eine feste, trockene, ebene, wasserresistente und hitzebeständige Fläche.
- Stellen Sie das Gerät **niemals** auf die Tischkante, es könnte kippen oder herunterfallen.
- Stellen Sie das Gerät **niemals** in nasser oder feuchter Umgebung auf.
- Stellen Sie das Gerät **niemals** auf einen brennbaren Untergrund.
- Betreiben Sie das Gerät **niemals** unter Hängeschränken, Regalen, diese könnten durch den heißen Dampf beschädigt werden.
- Stellen Sie das Gerät so auf, dass der Stecker zugänglich ist, damit das Gerät bei Bedarf schnell vom Netz getrennt werden kann.

## Anschließen



**GEFAHR! Gefahr durch elektrischen Strom!**  
**Gerät kann bei unsachgemäßer Installation Verletzungen verursachen!**

**Vor Installation Daten des örtlichen Stromnetzes mit technischen Angaben des Gerätes vergleichen (siehe Typenschild). Gerät nur bei Übereinstimmung anschließen!**

- Der Steckdosenstromkreis muss mit 16A abgesichert sein. Schließen Sie das Gerät nur direkt an eine Einzelsteckdose mit Schutzkontakt an; verwenden Sie keine Verteiler oder Mehrfachsteckdosen.

## 5.2 Bedienung

### Gerät vorbereiten

- Nehmen Sie alle Zubehörteile aus dem Gerät heraus und wickeln Sie das Netzkabel vollständig von der Kabelaufwicklung ab.
- Drehen Sie den Temperaturrehregler auf Position „**OFF**“.
- Aus hygienischen Gründen sollte das Gerät vor dem ersten Gebrauch ausgekocht werden. Füllen Sie ca. 6 Liter Wasser in den Topf und schließen Sie den Netzstecker an eine geerdete Steckdose an. Kochen Sie das Wasser bei höchster Temperatureinstellung „**MAX**“ ca. 5 Minuten auf. Lesen Sie dazu die Anweisungen im Abschnitt „**Flüssigkeiten erwärmen**“.
- Drehen Sie dann den Temperaturrehregler auf Position „**OFF**“, trennen das Gerät von der Steckdose (Netzstecker ziehen!) und lassen es abkühlen. Anschließend das Wasser aus dem Topf ablassen, mit klarem Wasser nachspülen und es wieder ablassen.
- Reinigen Sie das Gerät nach Anweisungen im **Abschnitt 6 „Reinigung und Entkalkung“**.

### Flüssigkeiten erwärmen

- Wichtig ist, dass sich vor dem Einschalten des Gerätes stets **trinkbare Flüssigkeit** im Topf befindet. Es dürfen keine **nicht trinkbaren Flüssigkeiten** wie Säuren, Laugen, Öle, Nitrate usw. in den Glühweintopf/Einkochtopf eingefüllt werden!
- Das Gerät ist mit einem **Überhitzungsschutz / Trockengehsschutz** ausgestattet. Sollte das Gerät versehentlich ohne Wasser oder mit wenig Wasser eingeschaltet oder leer gekocht sein, löst dieser aus und das Gerät schaltet automatisch ab.

Drehen Sie den Temperaturrehregler auf Position „OFF“, trennen Sie das Gerät von der Steckdose (Netzstecker ziehen!) und lassen es einige Zeit (mind. 30 Minuten) abkühlen. Nach der Abkühlphase können Sie wieder Wasser auffüllen und das Gerät wie gewohnt in Betrieb nehmen.

- Sicherstellen, dass der Ablasshahn geschlossen ist, bevor Sie Flüssigkeiten in den Topf eingefüllen.
- Gewünschte **trinkbare** Flüssigkeit in den Glühweintopf / Einkochtopf einfüllen. Achten Sie auf die „MIN“ und „MAX“ Markierungen im Inneren des Topfes!



## **GEFAHR! Gefahr durch elektrischen Strom!**

**Es muss gewährleistet sein, dass während des Betriebes keine Flüssigkeit überschwappen kann und somit einen Kurzschluss in der Regelelektronik auslöst. Personenschäden durch Stromschlag können die Folge sein.**

- Drehen Sie den Temperaturrehregler auf die „OFF“ Position.
- Schließen Sie das Gerät an eine geerdete Einzelsteckdose an.
- Legen Sie vor dem Einschalten immer den Deckel auf und lassen diesen während der Aufheizzeit auf dem Topf.



## **HEISSER DAMPF! Verbrühungsgefahr!**

**Bei Abnahme des Deckels besteht Verbrühungsgefahr durch austretenden Dampf und Kondenswasser! Nehmen Sie sehr vorsichtig den Deckel ab und lassen das Kondenswasser in das Gerät abfließen.**

- Mit dem Temperaturrehregler kann stufenlos eine Temperatur von **30 °C - 90 °C - MAX** eingestellt werden.
- Drehen Sie den Temperaturrehregler im Uhrzeigersinn auf die gewünschte Temperatur. Die rote Aufheizkontrolllampe leuchtet auf. Bei Erreichen der im Bereich von **30 °C bis 90 °C** eingestellten Temperaturen schaltet der Thermostat automatisch ab.

Bei einer Absenkung der Flüssigkeitstemperatur schaltet der Thermostat wieder ein und hält somit über einen längeren Zeitraum die Flüssigkeit auf der eingestellten Temperatur.



Aufheizkontrolllampe  
Temperaturrehregler

- Wenn Sie eine Temperatureinstellung **von 100 °C** benötigen, drehen Sie den Temperaturregler im Uhrzeigersinn ganz nach rechts auf die „**MAX**“ Position. Bei Erreichen dieser Temperatur kocht das Wasser ständig, d. h. der Thermostat schaltet **nicht automatisch** ab.



## HINWEIS!

**Die Aufheizzeit ist abhängig von der Flüssigkeit und deren Menge.**

## Flüssigkeiten entnehmen

- Um Flüssigkeit aus dem Topf zu entnehmen, stellen Sie ein geeignetes Gefäß (z. B. Becher, Glas, Tasse, etc.) unter den Ablasshahn.
- Drücken Sie den Hebel des Ablasshahnes nach unten und halten ihn, bis die gewünschte Flüssigkeitsmenge entnommen ist.
- Nach Beendigung des Zapfvorgangs den Hebel des Ablasshahns loslassen, er schließt automatisch.
- Wenn das Gerät nicht benutzt wird, Temperaturregler auf Position „**OFF**“ drehen, Gerät von der Steckdose trennen (Netzstecker ziehen!), abkühlen lassen und die Flüssigkeit ablassen.



## Einkochen

- Das Gerät kann auch zum Einkochen von Lebensmitteln in Einkochgläsern genutzt werden. Es können max. vierzehn (14) 1-L-Einkochgläser mit einem Durchmesser von 11,5 cm in 2 Lagen im Topf platziert werden.
- Vor dem Einkochen den Temperaturregler auf „**OFF**“ Position drehen und von der Stromversorgung trennen (Netzstecker ziehen!).
- Bereiten Sie die Einkochgläser mit dem gewünschten Einkochgut vor. Verschließen Sie diese fest, bevor sie in den Topf gestellt werden.
- Legen Sie den mitgelieferten Rost auf den Boden des Topfes. Dieser dient der besseren Zirkulation des Kochwassers unter und zwischen den Einkochgläsern und dadurch deren schnelleren Erhitzung.



## VORSICHT!

**Benutzen Sie nur den mitgelieferten Rost. Verzinkte Siebeinlagen oder Stabeinsätze sind ungeeignet und können durch fehlende Zirkulation unter diesen Einsätzen zu Funktionsstörungen führen.**

- Stellen Sie die Einkochgläser auf den Rost und füllen Sie so viel Wasser ein, bis die oberen Einkochgläser zu ca. 3/4 im Wasser stehen. Die Wassertemperatur sollte etwa der Temperatur des Inhaltes der Einkochgläser entsprechen, das spart Zeit und Energie.



## VORSICHT!

**Achten Sie beim Einkochen in 2 Lagen darauf, dass die unteren Einkochgläser dicht verschlossen sind, damit kein Wasser in diese eindringt.**

- Setzen Sie den Deckel auf das Gerät.

## Einstellung der Einkochtemperatur

- Stellen Sie die Einkochtemperatur entsprechend dem Einkochgut ein. Entnehmen Sie die Einkochtemperatur sowie die Einkochzeit den Angaben in folgenden Tabellen oder Anweisungen der entsprechenden Einkochrezepte.
- Schließen Sie das Gerät an eine ordnungsgemäß installierte Einzelsteckdose an.
- Wenn Sie zum Einkochen eine Temperatureinstellung von **100 °C** benötigen, drehen Sie den Temperaturrehregler auf die „**MAX**“ Position.



## HINWEIS!

**Beachten Sie, dass die Aufheizzeit bis zur eingestellten Temperatur nicht zur Einkochzeit gehört. Die Einkochzeit bei einer Einstellung im Bereich 30 °C - 90 °C beginnt, wenn die rote Aufheizkontrolllampe das erste Mal ausschaltet, bei der Einstellung „MAX“- wenn das Wasser zu kochen beginnt.**

## Einkochtabellen

Obst	Temp. (°C)	Zeit (min)
Äpfel weich/hart	85	30/40
Apfelmus	90	30
Aprikosen	85	30
Birnen weich/hart	90	30/80
Erdbeeren	80	25
Brombeeren	85	25

Obst	Temp. (°C)	Zeit (min)
Himbeeren, Stachelbeeren	80	30
Johannisbeeren, Preiselbeeren	90	25
Kirschen	80	30
Pflaumen	90	30
Rhabarber	95	30
	100	110



Gemüse	Temp. (°C)	Zeit (min)
Rotkohl	100	110
Sellerie	100	110
Spargel	100	120
Tomaten	90	30
Kürbis	90	30

Gemüse	Temp. (°C)	Zeit (min)
Bohnen	100	120
Erbsen	100	120
Kohlrabi	100	95
Möhren, Karotten	100	95
Pilze	100	110

Fleisch	Temp. (°C)	Zeit (min)
Bratenstück, vorgebraten	100	85
Fleischbrühe	100	60
Gulasch	100	75
Wild, Geflügel	100	75
Wurst	100	110
Hackfleisch	100	110



## HINWEIS!

Die angegebenen Werte in den Tabellen sind Richtwerte, entnehmen Sie weitere Angaben den entsprechenden Einkochrezepten.

- Drehen Sie nach dem Einkochvorgang den Temperaturrehregler auf „OFF“ Position und trennen das Gerät von der Steckdose (Netzstecker ziehen!).
- Nehmen Sie die Einkochgläser nach Ablauf der Einkochzeit aus dem Topf heraus, weil das Einkochgut in heißem Wasser, das nur langsam abkühlt, weiter nachgart.
- Verwenden Sie zum Herausnehmen der Einkochgläser einen **Glasheber**, um **Verbrennungen der Hände zu vermeiden**.
- Lassen Sie das Wasser im Gerät abkühlen und entleeren dann den Topf.

## 6. Reinigung und Entkalkung



### WARNUNG!

**Vor der Reinigung das Gerät von der Stromversorgung trennen (Netzstecker ziehen!) und abkühlen lassen.**

**Verwenden Sie zur Reinigung des Gerätes keinen Druckwasserstrahl.**

**Achten Sie darauf, dass kein Wasser in das Gerät eindringt.**

## **Regelmäßige Reinigung**

- Reinigen Sie das Gerät regelmäßig am Ende eines Arbeitstages oder nach Bedarf.
- Reinigen Sie die Geräteoberfläche mit einem weichen feuchten Tuch. Mildes Reinigungsmittel kann bei stärkeren Verunreinigungen benutzt werden. Verwenden Sie **niemals** aggressive Reinigungsmittel.
- Wischen Sie die Netzanschlussleitung und den Netzstecker mit einem trockenen Tuch ab.
- Waschen Sie den Topf von innen gründlich aus, spülen Sie mit klarem Wasser nach und lassen das Wasser über den Ablasshahn abfließen.
- Reinigen Sie den Deckel und den Rost mit warmem Wasser und einem milden Reinigungsmittel. Spülen Sie mit klarem Wasser nach und trocknen diese Teile ab.
- Verwenden Sie ausschließlich ein weiches Tuch und benutzen Sie **niemals** irgendeine Art von groben Reinigern, welche das Gerät zerkratzen könnte.
- Verwenden Sie zum Reinigen **niemals** entzündbare Reinigungsmittel (Spiritus etc.), weil bei Wiederinbetriebnahme erhöhte **Brand- oder Explosionsgefahr** besteht.

## **Reinigung des Ablasshahnes**

- Bei täglicher Benutzung muss der Ablasshahn jede Woche gründlich gereinigt werden, bei seltenerem Gebrauch weniger oft.
- Lösen Sie den Hebel des Ablasshahnes und reinigen ihn in warmem Wasser mit etwas Reinigungsmittel. Spülen Sie gründlich mit klarem Wasser nach. Reinigen Sie das Innere des Ablasshahnes und der Verbindung mit dem Behälter mithilfe einer kleinen Flaschenbürste und lassen Sie etwas klares Wasser durch den Ablasshahn fließen. Befestigen Sie anschließend den Hebel am Ablasshahn.

## **Entkalkung**



**VORSICHT!**

**Reklamationen werden nicht anerkannt, wenn das Gerät nicht – wie in der Gebrauchsanleitung beschrieben – regelmäßig entkalkt wird. Derartige Reklamationen sind kein Gewährleistungsfall!  
Entkalken Sie das Gerät regelmäßig!**

- Ungünstige Wasserbedingungen können zur Bildung von Kalkablagerungen im Wasserbehälter führen. Kalkablagerungen verursachen längere Aufheizzeiten und können zu Beschädigungen des Gerätes führen. **Um Kalkablagerungen zu verringern, benutzen Sie nach Möglichkeit gefiltertes Wasser!**

- Wir empfehlen eine umweltfreundliche Entkalkung mit Essig oder Zitronensäure. Bereiten Sie eine **Wasser-Essig-Lösung** (Verhältnis **3:1**) oder **Wasser-Zitronensäure-Lösung** (**2 EL** auf **1 L** Wasser) vor und füllen diese in den Topf. Lassen Sie die Entkalkungslösung einige Zeit einwirken (ca. 1 Stunde) und kochen diese danach auf.
- Das Gerät einige Zeit abkühlen lassen, die Entkalkungslösung ablassen und den Topf gründlich mit frischem Wasser **mehrfach** ausspülen. Etwas frisches Wasser durch den Ablasshahn ablassen, um die Rückstände vom Entkalkungsmittel zu entfernen.
- Sollten Sie andere handelsübliche chemische Entkalker benutzen, beachten Sie die Hinweise der Hersteller.
  - ❖ Bei längeren Nutzungspausen reinigen und entkalken Sie das Gerät wie oben beschrieben. Wickeln Sie die Netzanschlussleitung auf die vorgesehene Kabelaufwicklung unter dem Topfboden. Bewahren Sie das Gerät an einem gut durchlüfteten, trockenen, sauberen, frostsicheren, sonnengeschützten und für Kinder unzugänglichen Platz auf.

## 7. Entsorgung

### Altgeräte



Elektrogeräte sind mit diesem Symbol gekennzeichnet. Elektrogeräte dürfen nicht in den Hausmüll. Kann das Gerät nicht mehr benutzt werden, ist jeder Verbraucher verpflichtet, Elektrogeräte getrennt vom Hausmüll bei den dafür vorgesehenen Sammelstellen seiner Gemeinde abzugeben.



### HINWEIS

Elektroaltgeräte müssen fachgerecht verwertet und entsorgt werden, um Auswirkungen auf die Umwelt zu vermeiden.

- Trennen Sie das Gerät von der Netzversorgung und entfernen Sie das Netzanschlusskabel vom Gerät.