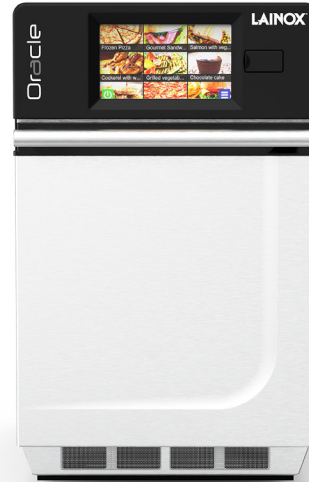


## ORAC2

## HOCHGESCHWINDIGKEITSOFEN



Wenn Geschwindigkeit gefragt ist, braucht man ein Gerät, das mehr kann, als nur köstliche Speisen zubereiten. Mit Oracle geht alles schneller. Von der Montage bis zum Kundenservice. Dank der Touchscreen Benutzeroberfläche und der unzähligen voreingestellten Rezepte genügt es, das entsprechende Symbol zu berühren, um den gewünschten Garvorgang zu starten.



### IMPINGEMENT

Leistung von bis zu 3 kW für optimale Bratergebnisse und eine perfekte Bräunung.



### KONFIGURIERBARES DISPLAY

Oracle verfügt über ein individuell gestaltbares, auf Bildern basierendes Menü, das Sprachbarrieren beseitigt, sowie über ein 7" Touchscreen Display, das den Bedienvorgang beschleunigt.



### HEISSLUFT

Temperaturen von 95°C bis 270°C mit einstellbarer Ventilatorgeschwindigkeit.



### CONNECTED

Konnektivitätsstandards WiFi, Ethernet und USB.



### MIKROWELLE

Leistung von bis zu 2 kW für schnelles Erhitzen und kürzere Garzeiten.



### SCHNELLE REINIGUNG

Dank der speziellen und serienmäßigen Antihafbeschichtung der Garkammer und der raschen Abkühlung kann Oracle am Ende des Tages schnell gereinigt werden.

## TECHNISCHE DATEN

Fassungsvermögen	lt	17,2	Verbrauch	A	16
Abmessungen Garraum	mm	312 x 312 x 178 h	Impingement	kW	3
Außenabmessungen	mm	358 x 743 x 578 h	Mikrowelle	kW	2
Abmessungen mit Verpackung	mm	600 x 900 x 800 h	Versorgungsspannung	V	3N-AC 400 V
Nettogewicht / Bruttogewicht	kg	61 / 76	Frequenz	Hz	50
Arbeitstemperatur	°C	95°C / 270°C	Stecker-Konfiguration		IEC 309
Elektrische Gesamtleistung	kW	5,95	Kabellänge	mt	2,4

### Optionale Sonderspannungen, ohne Aufpreis - Bei Gerätebestellung Anfordern

Modelle	Elektrische Gesamtleistung	Stromausgang		Versorgungsspannung	Stecker-Konfiguration	Kabellänge	Optionscode	
		Impingement	Mikrowelle					
ORAC2	5,95 kW - 28,6 A	3 kW	2 kW	1N-AC 208 V - 60 Hz 1N-AC 240 V - 60 Hz	NEMA 6-30		1,5 mt.	OR630
	5,95 kW - 28,6 A	3 kW	2 kW	1N-AC 208 V - 50 Hz 1N-AC 240 V - 50 Hz	IEC 309		1,5 mt.	OR309

# ORAC2

## GARMODUS

- IMPINGEMENT - 3 KW
- HEISSLUFT - 95°C / 270°C
- MIKROWELLE - 2 KW
- MIKROWELLEN-AUFTAUFUNKTION.
- MANUELL BIS ZU 4 ZYKLEN.
- PROGRAMMIERBAR, MIT DER MÖGLICHKEIT DES SPEICHERNS EINER AUTOMATISCHEN SEQUENZ VON BIS ZU 1200 GARPROGRAMMEN (BIS ZU 4 ZYKLEN), DENEN EIN NAME UND EIN SYMBOL ZUGEORDNET WERDEN KANN.

## FUNKTIONSWEISE

- KOMPLETT INDIVIDUELL ANPASSBARES 7" TOUCHSCREEN DISPLAY.
- AUTOMATISCHES VORHEIZEN.

## REINIGUNG / WARTUNG

- DANK DER GLATTEN OBERFLÄCHE DER TÜR KÖNNEN DIE ZULÄSSIGEN REINIGUNGSMITTEL DIREKT ANGEWANDT WERDEN.
- ENTFERNBARE ANTIHAFTBESCHICHTUNG DES GARRAUMS FÜR EINE LEICHTE REINIGUNG.
- REINIGUNG DER MAGNETISCHEN LUFTFILTER IN NUR EINEM EINZIGEN SCHRITT.
- DANK DER RASCHEN ABKÜHLUNG KANN DAS GERÄT SCHNELL GEREINIGT WERDEN.

## AUSSTATTUNG ZUR KONTROLLE UND STEUERUNG

- GERÄUSCHARME FUNKTION: DIE VENTILATORGESCHWINDIGKEIT WIRD ANHAND DER JEWEILIGEN BETRIEBSART AUTOMATISCH EINGESTELLT.
- ERINNERUNGSFUNKTION FÜR DIE REINIGUNG DER LUFTFILTER.
- SERIENMÄSSIGER WIFI/ETHERNET-ANSCHLUSS ZUR AKTUALISIERUNG DER SOFTWARE UND ZUM HERUNTER- UND HOCHLADEN VON GARPROGRAMMEN.
- SERIENMÄSSIGER USB-ANSCHLUSS ZUR AKTUALISIERUNG DER SOFTWARE UND ZUM HERUNTER- UND HOCHLADEN VON GARPROGRAMMEN.

## AUFBAU

- AUSSENVERARBEITUNG AUS EDELSTAHL.
- BEDIENBEREICH AUS LACKIERTEM STAHL.
- GARKAMMER MIT ABGERUNDETEN KANTEN AUS EDELSTAHL.
- EINGEBAUTER KATALYSATOR FÜR DEN BETRIEB OHNE DUNSTABZUGSHAUBE.
- KLAPPTÜR MIT ERGONOMISCHEM GRIFF.
- FÜR EIN SICHERES ENTNEHMEN DER SPEISEN UND ZUR VERMEIDUNG VON VERBRENNUNGEN REICHT DAS NIVEAU DER GEÖFFNETEN TÜR BIS UNTER DIE GARFLÄCHE DER GARKAMMER.
- IPX3-SCHUTZGRAD GEGEN WASSERSTRAHLEN.

## SERIENAUSSTATTUNG

- KOCHPLATTE - GLATT
- ANTIHAFTBESCHICHTUNGS-KIT
- WI-FI-ANSCHLUSS
- USB-ANSCHLUSS
- NETZKABEL UND STECKER

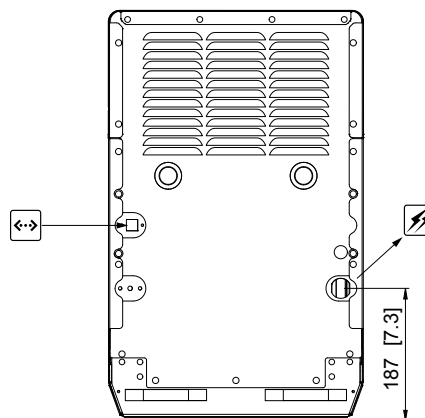
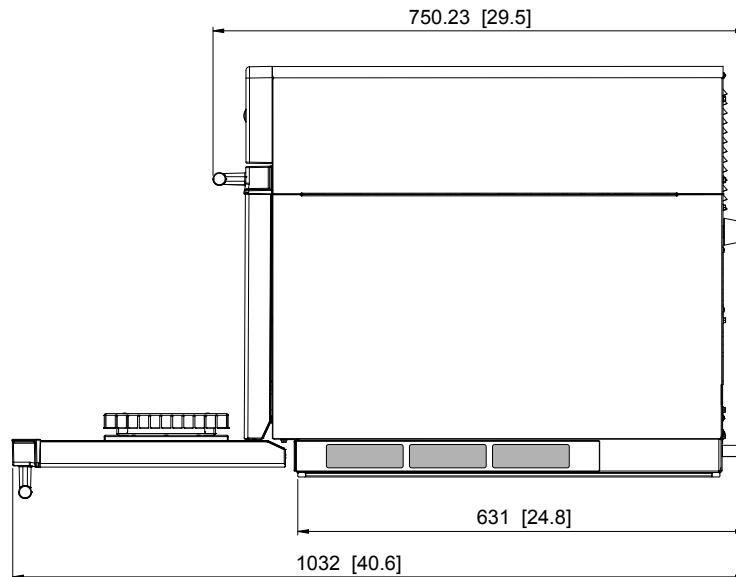
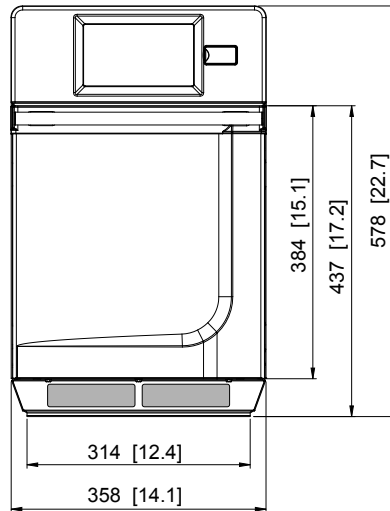
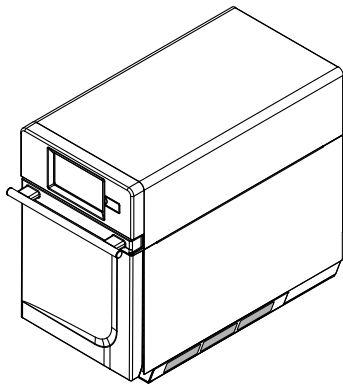
## OPTIONEN - BEI GERÄTEBESTELLUNG ANFORDERN

- **OR630** - OPTIONALE SONDERSPANNUNGEN
- **OR309** - OPTIONALE SONDERSPANNUNGEN

## ZUSÄTZLICHES ZUBEHÖR INSTALLIERBAR NACH KAUF

- **OCTL140** - TEFLON-BACKBLECH - GLATT - 2 STK. (140 X 280 X 25 H)
- **OCTL280** - TEFLON-BACKBLECH - GLATT - 2 STK. (280 X 280 X 25 H)
- **OCTF150** - TEFLON-BACKBLECH - GELOCHT - 2 STK. (150 X 300 X 25 H)
- **OCTF300** - TEFLON-BACKBLECH - GELOCHT - 2 STK. (300 X 300 X 25 H)
- **OPRG** - PLATTE ZUM GRILLEN - GERILLT. ANTIHAFTBESCHICHTETER BLECH ZUR WÄRMESPEICHERUNG - ALUMINIUMLEGIERUNG (305 X 295 X 5 H)
- **OPPC** - STEINPLATTE (280 X 280 X 15 H)
- **OPGL** - SPEEDY PANINI - GERILLTE DOPPELGRILLPLATTE FÜR BRÖTCHEN UND SANDWICHES
- **OPFA** - ALUMINIUMSCHAUFEL (190 X 330)
- **OPC10** - ABLAGEFLÄCHE FÜR KOCHZUBEHÖR
- **OKRA** - ANTIHAFTBESCHICHTUNGS-KIT - VERPACKUNG MIT 4 STK.
- **OSOCL** - FLÜSSIGES OFEN-REINIGUNGSMITTEL - KAPAZITÄT 1 L. - VERPACKUNG MIT 6 STK.
- **OSOPR** - FLÜSSIGER OFEN-SCHUTZ - KAPAZITÄT 1 L. - VERPACKUNG MIT 6 STK.
- **OPSA** - OBERE ABLAGEFLÄCHE
- **OPCP** - HINTERE ABDECKPLATTE
- **OSR20** - UNTERGESTELL AUS EDELSTAHL MIT VERSTELLBAREN FÜSSEN/RÄDERN, OFFEN, MIT UNTEREM BODEN - ZU MONTIEREN (700 X 800 X 850 H)
- **ORP04** - RÄDERSATZ FÜR UNTERGESTELL, 2 MIT BREMSE
- **OKP004** - FÜSSE FÜR OFEN

# ORAC2



Dimensions: Millimeters [inches]

I dati riportati sul presente documento sono da ritenersi non vincolanti. L'azienda si riserva di apportare modifiche in qualsiasi momento senza preavviso. The data reported in this document is to be considered non-binding. The company reserves the right to make changes at any time, without prior notice. Les données indiquées dans ce document doivent être considérées non contraignantes. La société se réserve le droit d'apporter des modifications à n'importe quel moment et sans préavis. Die hier aufgeführten Daten sind nicht als bindend zu betrachten. Die Firma behält sich das Recht vor, in jedem beliebigen Moment ohne Vorankündigung Änderungen anzubringen. Los datos mostrados en este documento se deben considerar no vinculantes. La empresa se reserva el derecho de realizar cambios en cualquier momento sin previo aviso. Данные, приведенные в настоящем документе, не являются неаменными. Компания оставляет за собой право вносить изменения в любой момент без предварительного оповещения.

CE IPX3



10.02.2020

**LAINOX**

LAINOX ALI Group Srl  
Via Schiaparelli 15  
Z.I. S. Giacomo di Veglia  
31029 Vittorio Veneto (TV) · Italy

Tel +39 0438 9110  
Fax +39 0438 912300  
lainox@lainox.it  
www.lainox.com

