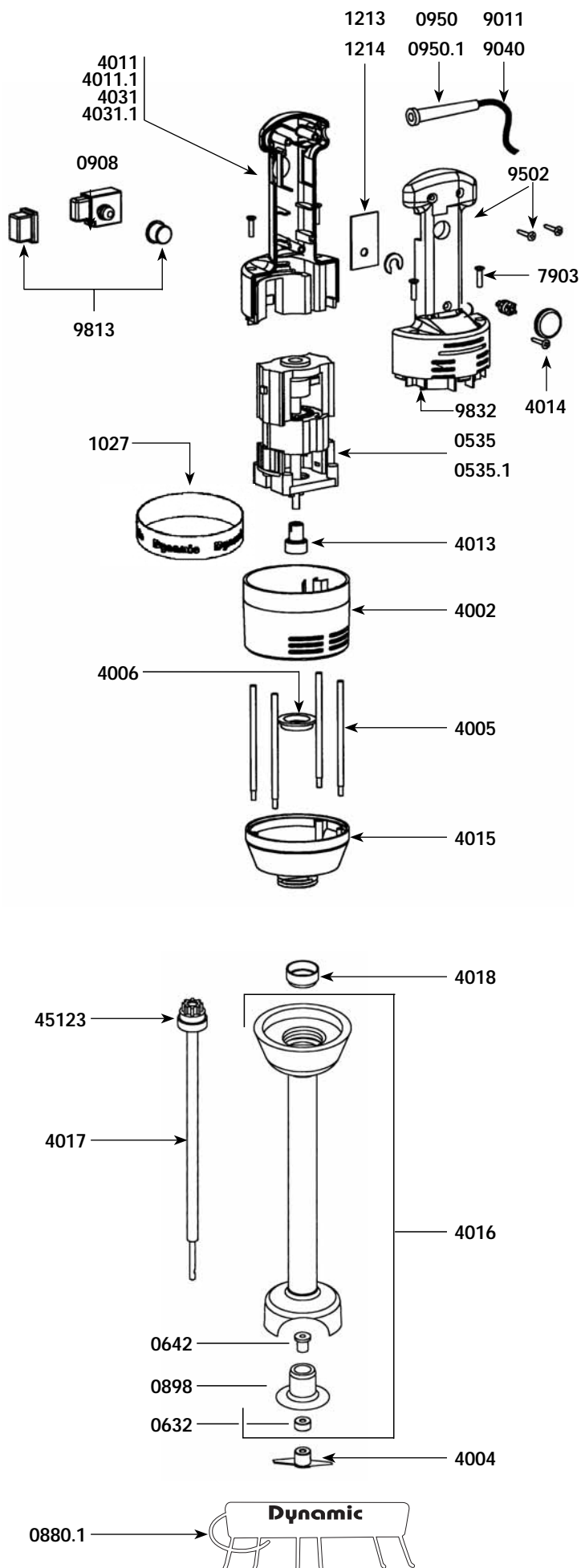


Motorblock

Bezeichnung	Ref
Motor 230 V	0535
Motor 115 V	0535.1
Wandhalterung	0880.1
Schalter	0908
Zugentlastung 230 V	0950
Zugentlastung 115 V	0950.1
Aufkleber Dynamic	1027
Typenschild Junior Plus 230V	1084
Typenschild Junior Plus 115V	1085
Typenschild Junior Combi 230V	1086
Typenschild Junior Combi 115V	1087
Drehzahlregulierung 230V	1213
Drehzahlregulierung 115V	1214
Oberteil Gehäuse	4002
Zugstangen (4)	4005
Lager	4006
Griff komplett Junior Plus 230V	4010
Griff komplett Junior Plus 115V	4010.1
Unterer Halbgriff mit Etikett Junior Plus 230V	4011
Unterer Halbgriff mit Etikett Junior Plus 115V	4011.1
Kondensator	4012
Kupplung	4013
Knopf zu Drehzahlregulierung	4014
Unterteil Gehäuse (Alu)	4015
Griff komplett Junior Combi 230V	4030
Griff komplett Junior Combi 115V	4030.1
Unterer Halbgriff mit Etikett Junior Combi 230V	4031
Unterer Halbgriff mit Etikett Junior Combi 115V	4031.1
Kohlen 230 V (2)	4050
Kohlen 115 V (2)	4050.1
Schrauben für Zugstangen (4)	7903
Netzkabel 230 V	9011
Anschlußkabel (115 V)	9040
Anschlußkabel (Australia)	9066
Anschlußkabel (England)	9067
Schrauben für Griff (3)	9502
Schalterabdeckung	9813
Halbgriff Junior Plus / Junior Combi	9832
Junior Motorblock komplett (siehe Produktkatalog)	AC100



Fuß komplett

Bezeichnung	Ref
Dichtungsring	0632
Lagerbuchse	0642
Dichtung	0898
Messer	4004
Führungsrohr, Glocke und Dichtung	4016
Welle mit Kugellager und Kupplung	4017
Kugellager	4018
Kupplung mit Stift	45123
Fuß komplett (siehe Produktkatalog)	AC101

8